

Acumulador 116 PE.B

Bajos con Tapa de Registro

Características Funcionales

- Acumuladores para Agua Caliente Sanitaria (A.C.S.).
- 116 PE.B. Capacidad desde 1.500 hasta 5.000 lts en 8 bar y 12bar.
- T° máxima de Trabajo 99°C.
- Con tapa de registro para la inspección interna.
- Adecuados para instalaciones con una altura útil máx. de 2.500 mm.
- Aislación: Poliuretano blando.
- Conductividad térmica = 0.037 W/mk, espesor 50 mm.
- Revestimiento: PVC acoplado.
- Accesorios: Ánodo/s de magnesio con tester de control.
- Garantía: 5 años, opcional certificación solar.

Montaje: Superficie.

Posición: Vertical.

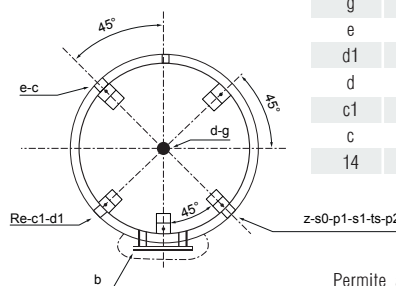
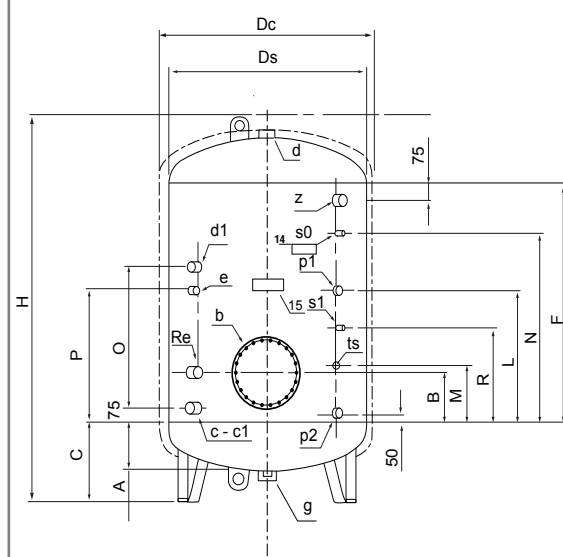
Boiler de Acero al carbono, alta calidad, soldaduras de arco eléctrico.
 Tratamiento interno: VITROFLEX tratamiento anticorrosión adecuado para el uso de agua para la alimentación de acuerdo a la normativa CE 97/23 PED (Art. 3 Par.3).



CALEFACCIÓN

Dimensiones

Imagen referencial, ver fichas técnicas según litros/bar en página N°78 a N°81



Item	Ø	Descripción
z	G2" H=60	Conexión auxiliar
Re	G2" H=60	Conexión resistencia eléctrica
b	øe380øi300	Inspección tapa de registro
15	-	Placa Vitroflex
ts	G1/2" H=15	Sonda panel eléctrico
s1	G1/2" H=60	Conexión auxiliar
s0	G1/2" H=60	Conexión auxiliar
p2	G1"1/4 H=25	Ánodo
p1	G1"1/4 H=25	Ánodo
g	G3" H=25	Descarga
e	G1" H=60	Recirculación
d1	G1"1/4 H=60	Salida acumulador
d	G3" H=60	Salida secundaria
c1	G1"1/4 H=60	Entrada acumulador
c	G3" H=60	Entrada secundaria
14	-	placa del fabricante

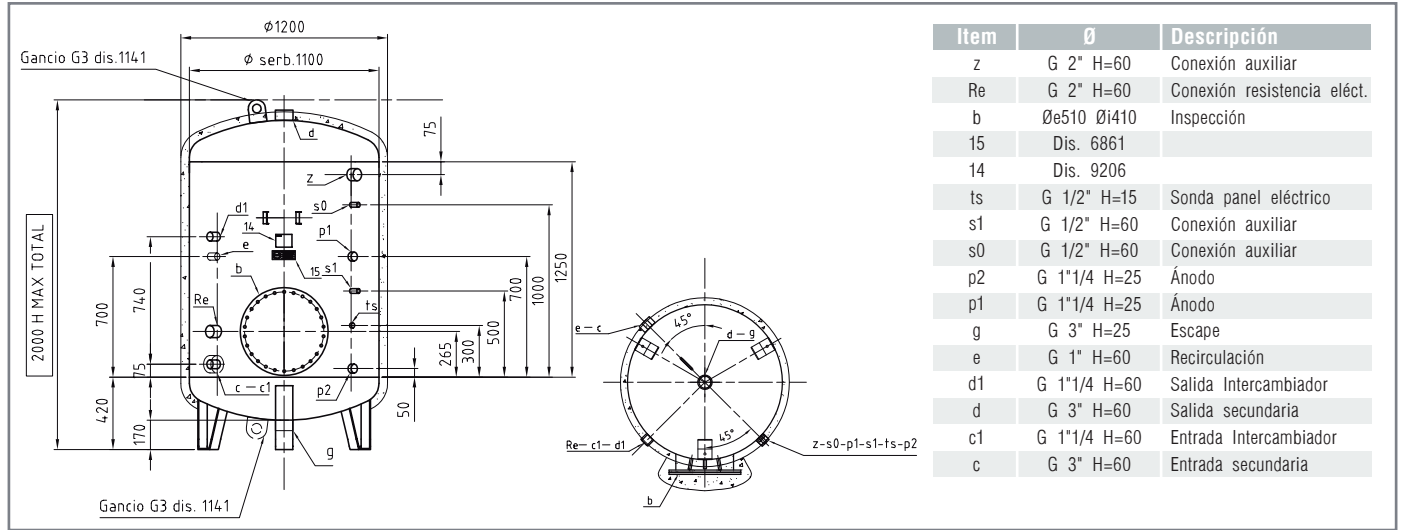
Permite ánodo de corriente impresa ver página N°96

Código	Capacidad	Dc	Ds	H máx.	A	B	C	L	M	N	O	P	R	F	Peso
-	Lt / bar	mm	mm	mm	mm	mm	mm	mm	mm	mm	mm	mm	mm	mm	Kg.
BL116PE158	1500Lt/ 8bar	1200	1100	2000	170	265	420	700	300	1000	740	700	500	1250	202
BL116PE152	1500Lt/ 12bar	1050	1010	2355	215	265	485	1100	1300	1550	940	825	740	1650	202
BL116PE208	2000Lt/ 8bar	1350	1250	2000	150	300	445	700	300	950	940	900	500	1200	245
BL116PE202	2000Lt/ 12bar	1300	1200	2400	182	265	557	1000	300	1200	940	900	700	1400	245
BL116PE308	3000Lt/ 8bar	1500	1400	2300	155	365	485	1000	300	1200	940	900	700	1400	340
BL116PE302	3000Lt/ 12bar	1550	1450	2400	180	365	600	950	300	1150	940	900	785	1350	340
BL116PE408	4000Lt/ 8bar	1700	1600	2450	130	365	500	1150	300	1300	940	900	785	1500	500
BL116PE402	4000Lt/ 12bar	1700	1600	2450	130	365	500	1150	300	1300	940	900	785	1500	500
BL116PE508	5000Lt/ 8bar	1900	1800	2540	110	285	500	685	-	1100	940	955	300	1500	560
BL116PE502	5000Lt/ 12bar	1750	1650	2700	145	365	622	1150	300	1150	940	900	785	1500	560

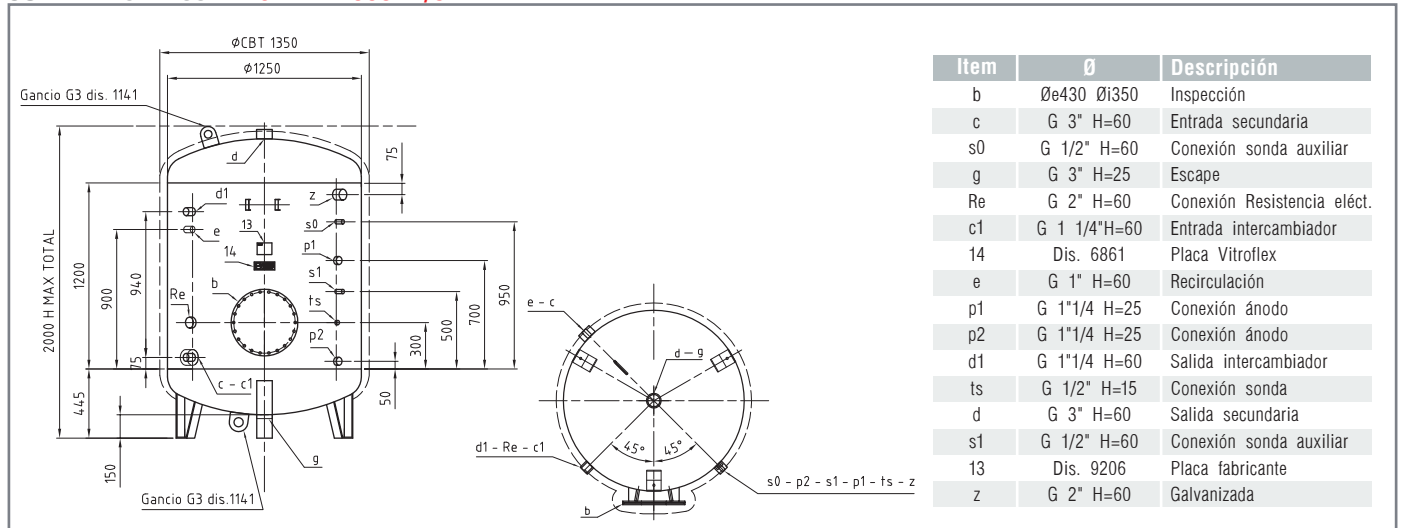
Acumulador 116 PE.B/8bar

Dimensiones

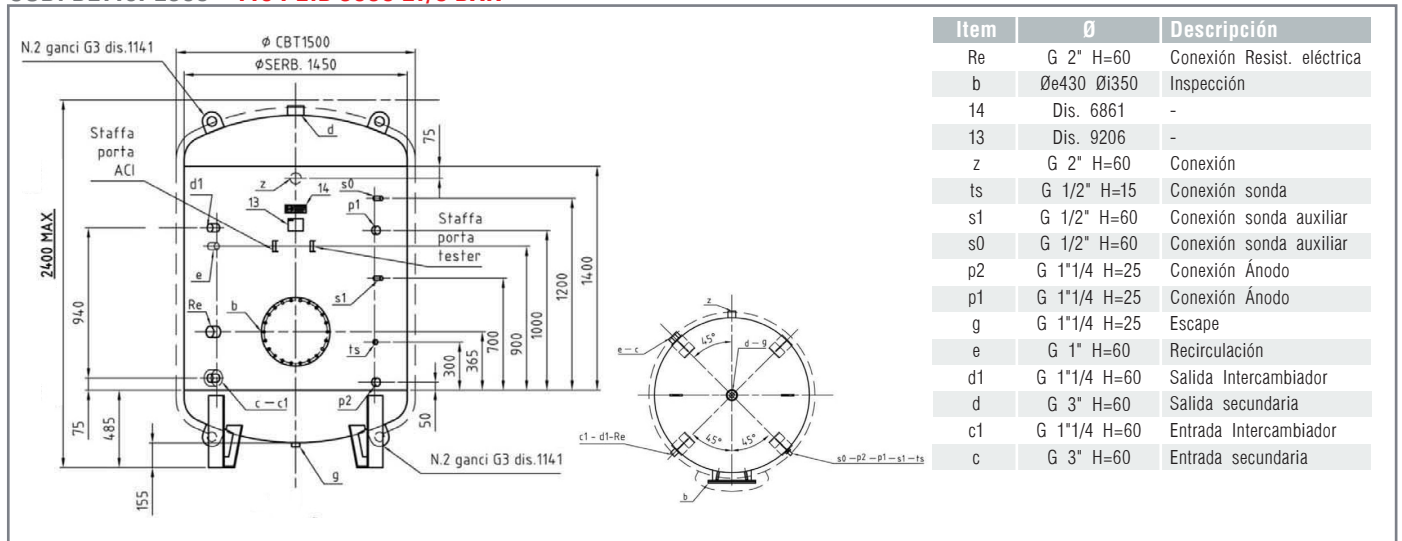
COD. BL116PE158 - 116 PE.B 1500 LT/8 BAR



COD. BL116PE208 - 116 PE.B 2000 LT/8 BAR



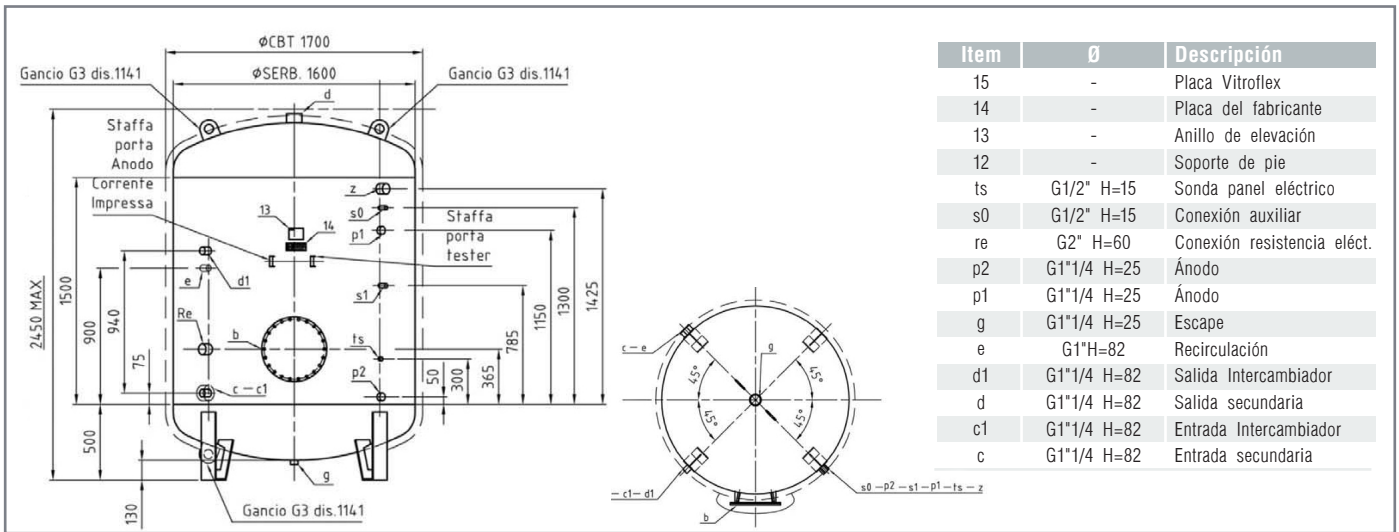
COD. BL116PE308 - 116 PE.B 3000 LT/8 BAR



Acumulador 116 PE.B/8bar

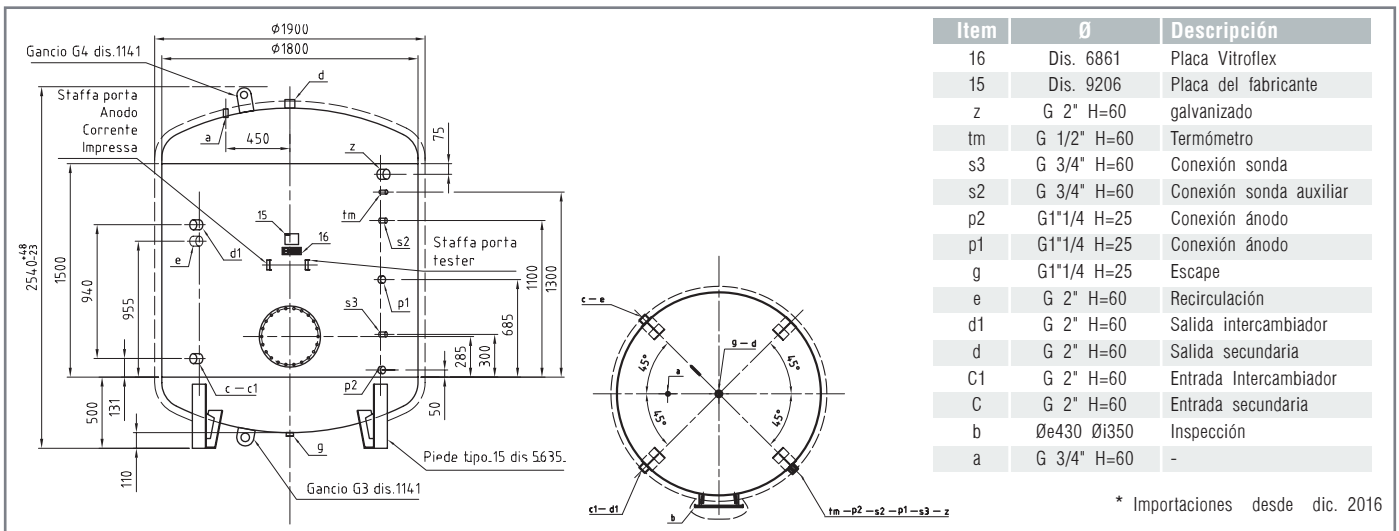
Dimensiones

COD. BL116PE408 - 116 PE.B 4000 LT/8 BAR



Item	Ø	Descripción
15	-	Placa Vitroflex
14	-	Placa del fabricante
13	-	Anillo de elevación
12	-	Soporte de pie
ts	G 1/2" H=15	Sonda panel eléctrico
s0	G 1/2" H=15	Conexión auxiliar
re	G 2" H=60	Conexión resistencia eléct.
p2	G 1"1/4 H=25	Ánodo
p1	G 1"1/4 H=25	Ánodo
g	G 1"1/4 H=25	Escape
e	G 1" H=82	Recirculación
d1	G 1"1/4 H=82	Salida Intercambiador
d	G 1"1/4 H=82	Salida secundaria
c1	G 1"1/4 H=82	Entrada Intercambiador
c	G 1"1/4 H=82	Entrada secundaria

COD. BL116PE508 - 116 PE.B 5000 LT/8 BAR



Item	Ø	Descripción
16	Dis. 6861	Placa Vitroflex
15	Dis. 9206	Placa del fabricante
z	G 2" H=60	galvanizado
tm	G 1/2" H=60	Termómetro
s3	G 3/4" H=60	Conexión sonda
s2	G 3/4" H=60	Conexión sonda auxiliar
p2	G 1"1/4 H=25	Conexión ánodo
p1	G 1"1/4 H=25	Conexión ánodo
g	G 1"1/4 H=25	Escape
e	G 2" H=60	Recirculación
d1	G 2" H=60	Salida intercambiador
d	G 2" H=60	Salida secundaria
C1	G 2" H=60	Entrada Intercambiador
C	G 2" H=60	Entrada secundaria
b	Øe430 Øi350	Inspección
a	G 3/4" H=60	-

* Importaciones desde dic. 2016

Acumulador 116 PE.B/12bar

Dimensiones

COD. BL116PE152 - 116 PE.B 1500 LT/12 BAR

Item	Ø	Descripción
15	Dis. 9206	Placa del fabricante
14	Dis. 6861	Placa Vitroflex
13	-	Soporte piso
12	Dis. 6861	Anillo de elevación
ts	G 1/2" H=15	Sonda panel eléctrico
s1	G 1/2" H=60	Conexión auxiliar
s0	G 1/2" H=60	Conexión auxiliar
p2	G 1"1/4 H=25	Conexión ánodo
p1	G 1"1/4 H=25	Conexión ánodo
q	G 1"1/4 H=25	Escape
e	G 1" H=60	Recirculación
d1	G 1"1/4 H=60	Salida Intercambiador
d	G 2" H=60	Salida secundaria
c1	G 1"1/4 H=60	Entrada Intercambiador
c	G 2" H=60	Entrada secundaria

COD. BL116PE202 - 116 PE.B 2000 LT/12 BAR

Item	Ø	Descripción
13	Dis. 9206	Placa del fabricante
14	Dis. 6861	Placa Vitroflex
b	Øe430 Øi350	Inspección
c	G 2" H=30	Entrada secundaria
c1	G 1"1/4 H=25	Entrada intercambiador
d	G 2" H=30	Salida secundaria
d1	G 1"1/4 H=25	Salida intercambiador
e	G 1" H=25	Recirculación
g	G 1"1/4 H=25	Escape
p1	G 1"1/4 H=25	Conexión ánodo
p2	G 1"1/4 H=25	Conexión ánodo
Re	G 2" H=30	Conexión resistencia elect.
s0	G 1/2" H=20	Conexión sonda auxiliar
s1	G 1/2" H=20	Conexión sonda auxiliar
ts	G 1/2" H=20	Conexión sonda
z	G 2" H=30	Conexión servicio

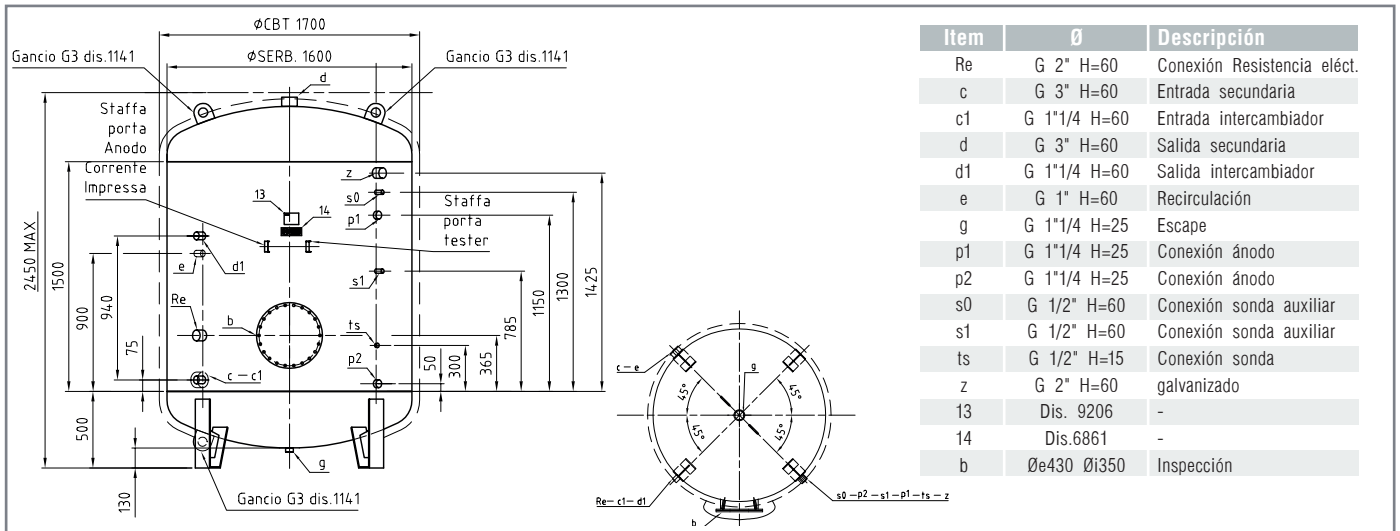
COD. BL116PE302 - 116 PE.B 3000 LT/12 BAR

Item	Ø	Descripción
z	G 2" H=30	Placa del fabricante
ts	G 1/2" H=20	Placa Vitroflex
s1	G 1/2" H=20	Inspección
s0	G 1/2" H=20	Entrada secundaria
Re	G 2" H=30	Entrada intercambiador
p2	G 1"1/4 H=25	Salida secundaria
p1	G 1"1/4 H=25	Salida intercambiador
b	Øe430 Øi350	Recirculación
g	G 1"1/4 H=25	Escape
e	G 1" H=25	Conexión ánodo
d1	G 1"1/4 H=25	Conexión ánodo
d	G 2" H=30	Conexión resistencia elect.
c1	G 1"1/4 H=25	Conexión sonda auxiliar
c	G 2" H=30	Conexión sonda auxiliar
14	Dis. 6861	Placa Vitroflex
13	Dis.9206	Placa del fabricante

Acumulador 116 PE.B/12bar

Dimensiones

COD. BL116PE402 - 116 PE.B 4000 LT/12 BAR



COD. BL116PE502 - 116 PE.B 5000 LT/12 BAR

