

GM X0 - GM X1 - GM X3 - GM X4

Quemadores duales de gas/gasoleo 1 LLAMA.

Están compuestos por: carcasa de aluminio, ventilador de alta presurización, tapa de protección con placa fonoabsorbente y cabeza de combustión con regulación a alto rendimiento y elevada estabilidad de llama.

Dimensiones compactas y disposición racionalizadas de componentes con accesibilidad facilitada para las operaciones de calibración y mantenimiento.

Disponible en las versiones METANO (gas natural) o G.L.P. (que se especificarán en el pedido) sobre demandas versiones específicas para gas del ciudad, gas de carbón o biogas.

Rampa gas completamente montada y probada; completa de válvula de trabajo 1 llama con regulación, válvula de seguridad, presostato gas de mínima.

Completos conector clavija/base a 7 polos, platina y junta aislante para el fijado a la caldera.

Completos boquilla industrial, tubos flexibles, filtro de línea.



Fig. 1 GM X4

DATOS TÉCNICOS Y CAMPO DE TRABAJO GM X0 - GM X1 - GM X3 - GM X4

MODELO		GM X0	GM X1	GM X3	GM X4
Potencia térmica mín. - máx. *	[Mcal/h]	19-29	24,5-60	49,5-129,5	99,5-199,5
Potencia térmica mín. - máx. *	[kW]	22,6-34,3	29-69,8	58,1-151	116-232
Caudal G20 (METANO) mín. - máx. *	[Nm³/h]	2,3-3,4	2,9-7	5,8-15,2	11,6-23,2
Caudal G31 (G.P.L.) mín. - máx. *	[Nm³/h]	0,9-1,3	1,1-2,7	2,2-5,9	4,5-9
Combustible: GAS NATURAL (segunda familia) - GPL (tercera familia)					
Categoría combustible:		I2R,I2H,I2L,I2E,I2E+,I2Er,I2ELL,I2E(R)B/I3B/P,I3+,I3P,I3B,I3R			
Presión mínima rampa gas D1/2" - S METANO/GPL **	[mbar]	10/20	28/33	-	-
Presión mínima rampa gas D1" - S METANO/GPL **	[mbar]	-	-	21/30	18/33
Presión entrada máxima (Pe. max)		60 mbar SIT; 360 mbar DUNGS			
Caudal GASÓLEO mín. - máx. *	[kg/h]	2-3	2,5-6	5-13	10-20
Combustible : GASÓLEO 1.5°E a 20°C = 6.2 cSt = 35 sec Redwood N°1					
Funcionamiento intermitente (min. 1 parada cada 24 horas), 1°llamas					
Condiciones entorno permitido en ejercicio / almacenaje:		-15...+40°C / -20...+70°C, humedad rel. máx. 80%			
Máx. temperatura aire comburente	[°C]	60	60	60	60
Potencia eléctrica nominal	[W]	150	150	200	250
Motor ventilador	[W]	100	100	150	200
Absorción nominales	[A]	0,72	0,72	1,1	1,35
Alimentación eléctrica:		1/N~230V-50Hz			
Grado de protección eléctrica:		IP 40	IP 40	IP 40	IP 40
Rumorosidad *** mín. - máx.	[dB(A)]	56-58	57-59	65-66	67-68
Peso quemador	[kg]	16	17	18	19

* Condiciones de referencia: Temperatura entorno 20°C - Presión barométricos 1013 mbar - Altitud 0 metros s.n.m.

** Presión mínima de alimentación del gas a la rampa para conseguir la máxima potencia del quemador considerando la contra presión en cámara de combustión a valor 0 (cero).

*** Presión sonora medida en laboratorio combustión, con quemador en función sobre caldera de prueba a 1 metro de distancia (UNI EN ISO 3746).

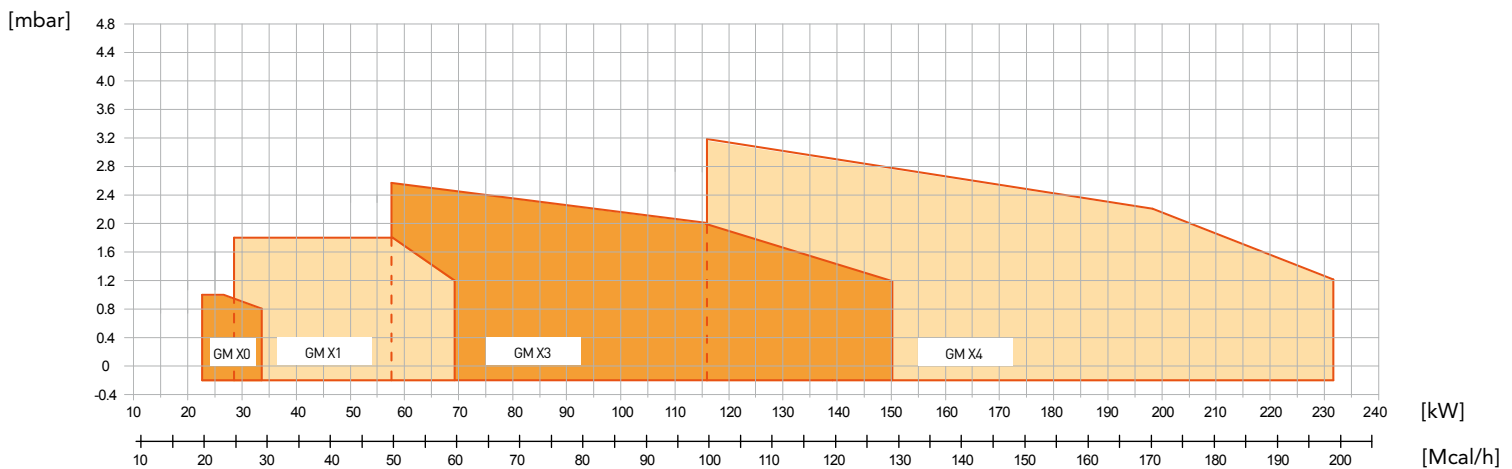


Fig. 2 X = Potencia térmica Y = Presión en la cámara de combustión

Las curvas de funcionamiento se obtienen en calderas de prueba en conformidad con las reglas EN267 y se refieren a la combinación quemador-caldera. Para el correcto funcionamiento del quemador, el tamaño de la cámara de combustión debe cumplir con las regulaciones locales. En caso de inconformidad consulte con el fabricante.

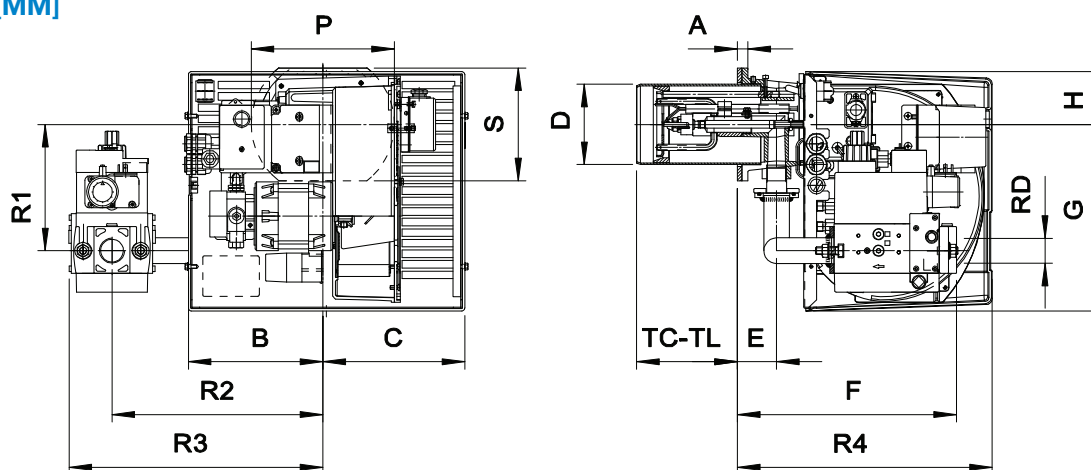


Fig. 3 Medidas GM X0 - GM X1 - GM X3 - GM X4

MODELO	A	B	C	D	E	F	G	H	P	S	R1	R2	R3	R4	RD
GM X0 - D1/2" - S	15	162	175	90	43	305	210	65	150	150	133	200	254	240	Rp 1/2
GM X1 - D1/2" - S	15	162	175	90	43	305	210	65	150	150	133	200	254	240	Rp 1/2
GM X3 - D1" - S	16	185	195	108	54	340	248	70	190	150	168	280	337	291	Rp 1
GM X4 - D1" - S	20	185	195	125	78	368	248	70	200	200	173	280	337	319	Rp 1

PLETINA DE FIJACIÓN DEL QUEMADOR

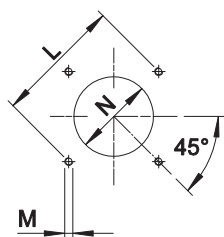


Fig. 4 Pletina de fijación del quemador

MODELO		L min	L *	L max	M	N min	N *	N max
GM X0	mm	130	150	170	M8	100	110	130
GM X1	mm	130	150	170	M8	100	110	130
GM X3	mm	150	170	170	M8	120	130	140
GM X4	mm	170	205	226	M10	130	140	160

* Diámetro del agujero aconsejado sobre el generador.

LONGITUD DEL CANON

La longitud de la tobera (tubo de llama) debe seleccionarse según las indicaciones proporcionadas por el fabricante de la caldera y, en cualquier caso, debe ser mayor que el espesor de la puerta de la caldera incluyendo el posible aislamiento.

Para calderas con cámaras de combustión de llama invertida, se deberá aislar el espacio de entrada de la puerta de la caldera y la tobera del quemador con cordón de material refractario. Esta protección no debe impedir la extracción de la tobera.

MODELO		TC	TL**
GM X0	mm	90	150
GM X1	mm	90	150
GM X3	mm	130	250
GM X4	mm	160	280

** Para la realización de otras longitudes de cabezales de quemador, por favor póngase en contacto con nuestro departamento técnico-comercial.

ESPECIFICACIONES**ESPECIFICACIONES TÉCNICAS**

Quemadores duales de gas/gasoleo 1 LLAMA.

ESPECIFICACIONES DETALLADAS

Quemadores duales de gas/gasoleo 1 LLAMA; compuesto da:

- Carcasa de aluminio;
- Ventilador de alta presurización;
- Cabezal de combustion con regulación de alto rendimiento y elevada estabilidad de llama completo de tobera y disco llama;
- Brida y guarnición aislante para la fijación al generador;
- Alimentación eléctrica monofásica;
- Interruptor para la selección del combustible gas/gasóleo;
- Presostato de seguridad para bloque el quemador en el caso de fallido o anómala funcionamiento de ventilador;
- Modelos GM X0 - GM X1 completo de ramps gas con válvula monobloque clase B;
- Modelos GM X3 - GM X4 completo de ramps gas con válvula de seguridad clase A, válvula de regulación 1 llama clase A;
- Sonda UV para la captación de la llama;
- Grado de protección eléctrica: IP 40.

COMPATIBLE A:

- Normas CE;
- Directiva E.M.C. 2014/30/UE;
- Directiva L.V. 2014/35/UE;
- Directiva M.D. 2014/68/EU;
- Directiva PED 97/23/CE;
- Directiva GAS 2009/142/CE;
- Normas de referencia: EN676 (gas) – EN 267 (combustible líquido) - EN 746-2 (equipos de proceso termico industrial).

MATERIAL INCLUIDO EN SUMINISTRO

- Tubos flexibles para enlace;
- Filtro de línea;
- Guarnición Isomart;
- Boquilla industrial;
- Brida con escudo aislante;
- Placa de identificación;
- Garantía;
- Manual de instalación, uso y mantenimiento.

ACCESORIOS

- Entrada de aire con reducción de nivel sonoro;
- Juntas antivibración;
- Grifos gas manual.