

Quemadores Petrleo

Mediana Potencia desde 237 hasta 1740 kW - 2 Etapas

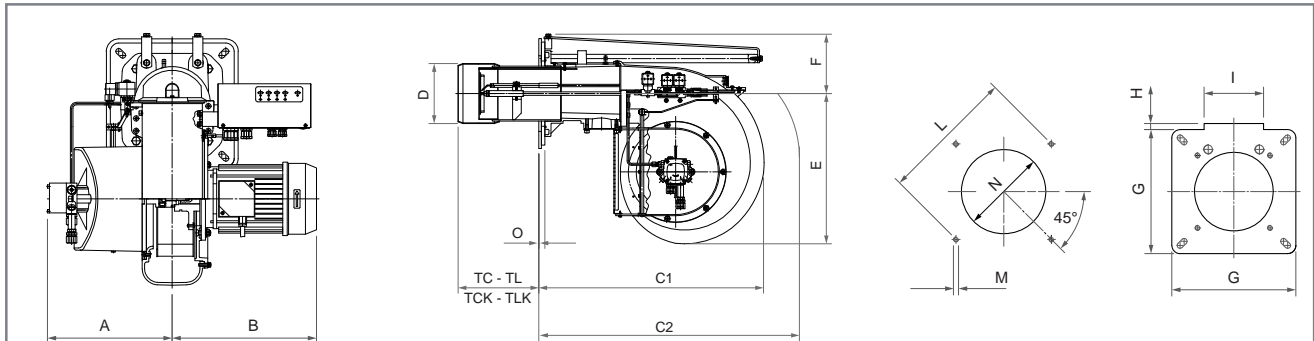
Características Funcionales

- Quemadores de gasleo de 2 etapas.
- Alimentación elctrica trifásica, 380 Volts.
- Ventilador de alta presurización.
- Cabeza de combustión con regulación de alto rendimiento y elevada estabilidad de llama.
- Incluye flanges, sellos, empaquetaduras, tubos flexibles, boquillas, filtro combustible y conector elctrico.



MODELO	FGP 50/2	FGP 70/2	FGP 100/2	FGP 120/2	FGP 150/2	
Código	-	QE12225500	QE12227020	QE10026770	QE10012020	QE10015020
Potencia Míxima	kcal/h	203.820	349.160	399.040	598.560	748.200
Potencia Míxima	kcal/h	509.120	698.320	997.600	1.197.120	1.496.400
Potencia Mín./Máx.	kW	237/592	406/812	464/1.160	696/1.392	870/1740
Caudal Mín./Máx.	kg/h	20/50	35/70	40/100	60/120	75/150

Dimensiones



Medidas - Curva de Funcionamiento

MODELO	A	B	C1	C2	ØD	E	F	G	H	I	L mín	L máx	M	N mín	N máx	O	TC	TCK	TLK	TL
FGP 50/2	188	324	493	-	150	327	100	200	0	0	205	226	M10	160	180	18	250	-	-	335
FGP 70/2	250	310	660	1060	165	327	171	300	10	144	310	368	M12	180	250	18	170	250	-	335
FGP 100/2	300	350	670	1170	175	438	173	300	0	0	340	368	M12	190	250	18	200	235	370	435
FGP 120/2	350	380	820	1400	212	438	213	320	40	183	340	368	M14	230	250	23	200	-	-	400
FGP150/2	350	380	820	1400	212	438	213	320	40	183	340	367	M14	230	250	23	200	-	-	400

