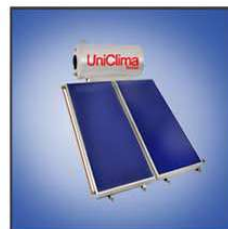
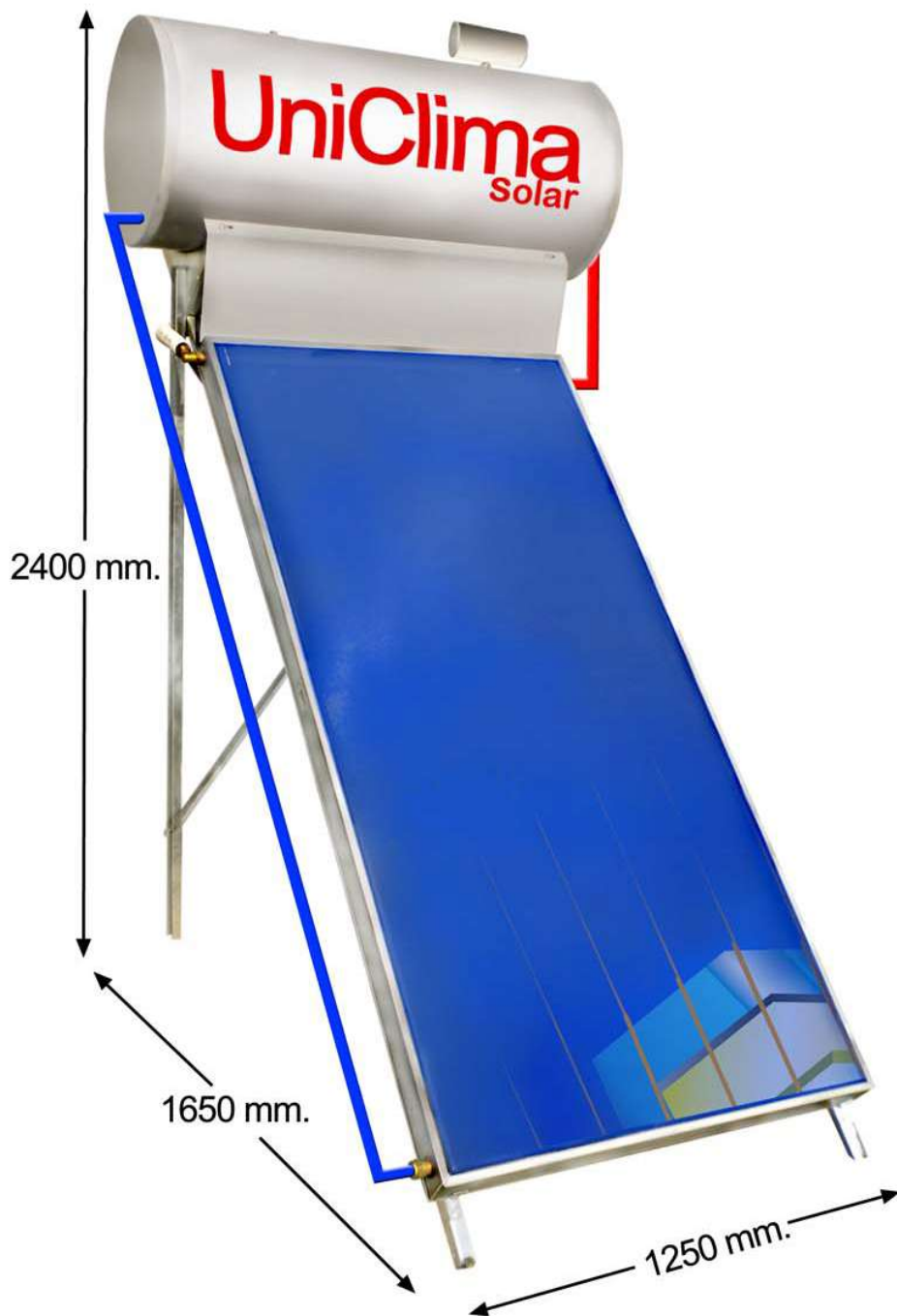


# Sistema Solar Térmico de Termosifón

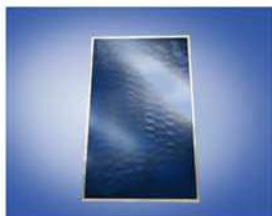
Adherido a Franquicia Tributaria  
 Ley 20.365 - 20.897



## Sistema Solar incluye:



Acumulador 150-300 lts.



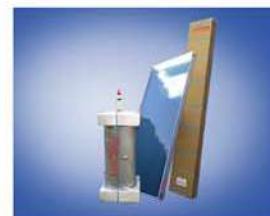
Colector



Conexiones



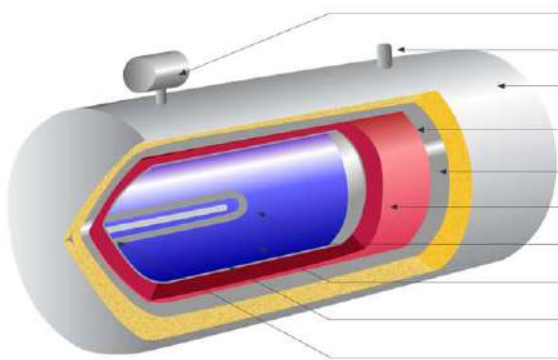
Estructura y montaje



Embalaje

**Especificaciones Técnicas**

**Acumulador 150-300Lts.**

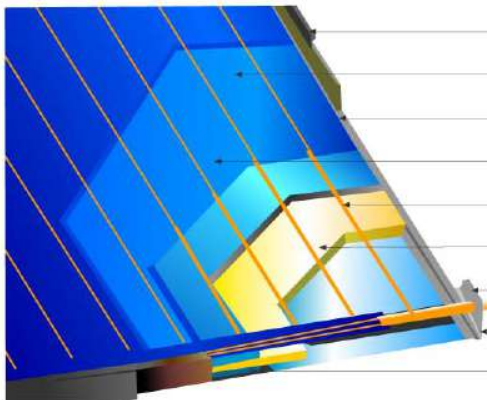


- Vaso de expansión circuito
- Válvula de alivio circuito primario.
- Recubrimiento exterior electroestático ultraresistente.
- Aislación de poliuretano de alta densidad 40 kg/m<sup>2</sup>.
- Estanque de acero protegido.
- Líquido circuito primario
- Resistencia eléctrica:
- Agua Sanitaria.
- Estanque de acero vitrificado.
- Ánodo de sacrificio.

Material:	Acero.
Soldadura:	Arco sumergido.
Protección interna:	Vitrificado y ánodo de magnesio.
Presión de trabajo:	8 Bar.
Presión de prueba:	10 Bar.
Resistencia eléctrica:	2 kw .

Ánodo de sacrificio:	Magnesio.
Revestimiento exterior:	Recubrimiento electroestático.
Garantía:	5 años.
Capacidad:	150 lts.
Diámetro:	50 cms .
Largo:	130 cms.

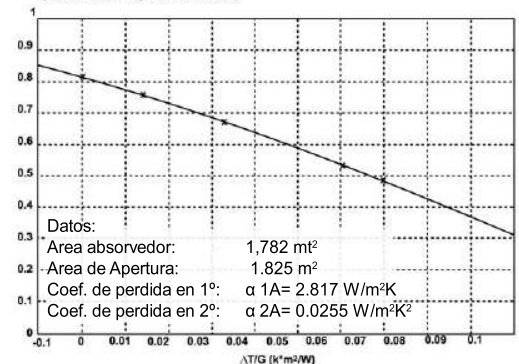
**Colector Solar UniClima Evo 2.0**



- Silicona y cinta resistente a altas temperaturas perfecto sellado.
- Vidrio templado. Absorción mínima de 89%.
- Fibra de vidrio, mínimas pérdidas de calor.
- Absorvedor Azul Selectivo de alto rendimiento.
- Tubo de cobre, perfectamente soldado al absorbedor.
- Fibra de vidrio, mínimas pérdidas de calor.
- Conexiones integradas para facilitar el montaje del Kit Solar.
- Diseño orientado para un buen sellado y perfecto
- Cubierta trasera de aluminio anodizado resistente a la corrosión.

Cubierta:	Perfil de aluminio.
Aislamiento trasero:	Fibra de vidrio de 30 mm. de grosor, 30 Kg/m <sup>2</sup>
Aislamiento lateral:	Fibra de vidrio de 15 mm. de grosor, 60 Kg/m <sup>2</sup>
Absorvedor:	MIROTHERM de aluminio azul selectivo
	0.50 mm. de grosor, absorción térmica de $\alpha 1a=0.95$ .
Juntas:	Tubos de cobre 8x40 mm. cabezales de 20x0.70 mm.
Cubierta de cristal:	Vidrio templado de 4 mm.
Sello:	Silicona negra tipo IG con cinta adhesiva.
Dimensiones:	1 COLECTOR                      2 COLECTORES
Ancho:	1.000 mm.                      2.008 mm.
Largo:	2.000 mm.                      2.000 mm.
Profundidad:	1.650 mm.                      1.650 mm.
Certificación aprobada por S.E.C.	

**Curva de Eficiencia  $\eta$**   
(Basada en la apertura de área)



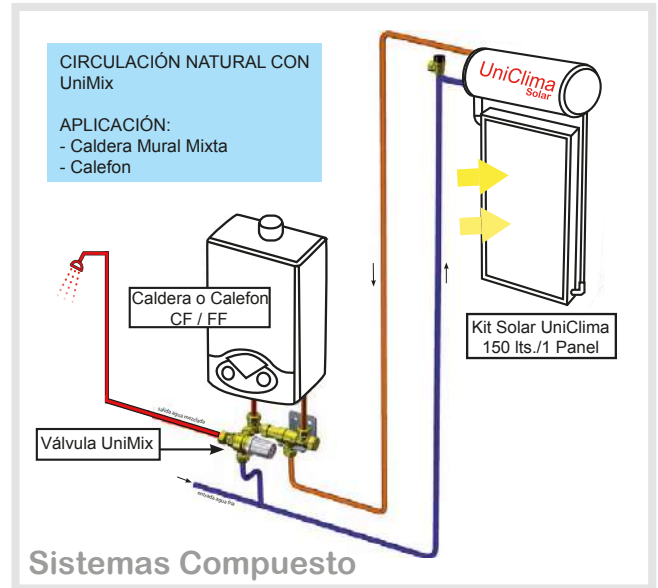
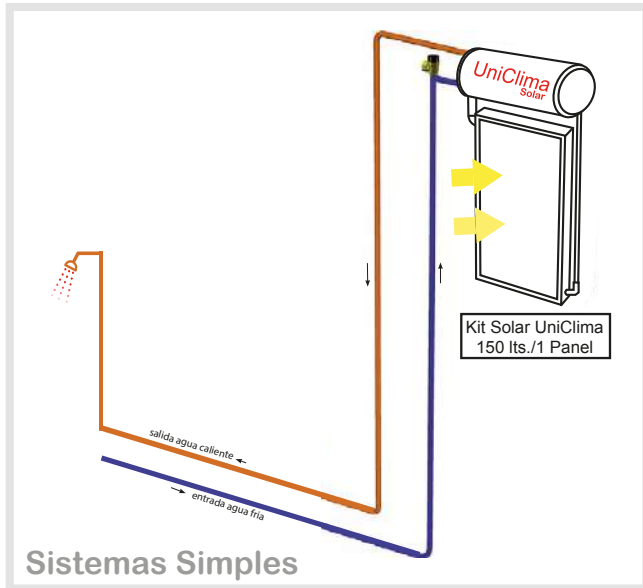
\*El producto queda sujeto a modificaciones.

Certificador:



Adherido a Franquicia tributaria  
Ley 20.365 - 20.897

**Esquemas de Instalación**



**Complementos**

VALV. MEZCLADORA TERMOSTÁTICA SOLAR



CÓDIGO RECAL	VÁLVULA MEZCLADORA TERMOTÁTICA
SSIVTS0112	WATTS. 1/2"HE. 30-65 U.AM
SSIVTS0134	WATTS. 3/4"HE. 30-65

VÁLVULA DE ALIVIO



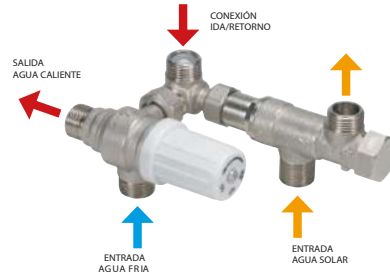
CÓDIGO RECAL	VALV. DE SEGURIDA TERMOSTÁTICA
ACD1502021	8 BAR 99°C 1/2" HE

ESTANQUE DE EXPANSIÓN



CÓDIGO RECAL	ESTANQUE EXPANSIÓN SOLAR
ES11A20012	CILINDRICO 12. LTS. 3/4" 10 BAR
ES11A02506	CILINDRICO 25. LTS. 3/4" 10 BAR

VÁLVULA MEZCLADORA SOLAR



CÓDIGO RECAL	VÁLVULA MEZCLADORA SOLAR
SSA3146000	UNIMIX 5 VIAS 45°