

Instrucciones de operación

T1 T2 T1-T2

Pulse el botón **T1 T2 T1-T2** para recorrer las cuatro combinaciones de visualización.

| No. | Pantalla superior | Pantalla inferior |
|-----|-------------------|-------------------|
| 1 | T1 | T2 |
| 2 | T2 | T1 |
| 3 | T1-T2 | T1 |
| 4 | T1-T2 | T2 |

1. Presione el botón para encender
2. Presione el botón ° C / ° F / K para cambiar ° C, ° F y K
3. Presione el botón Max / min para el valor máximo y el valor mínimo conmutable
4. Pulse el botón "T1-T2 / T1 / T2" para la visualización T1, T2. T1, T2 conmutable y pantalla T1-T2.

Atención: Este medidor necesita conectar el tipo K para medir la temperatura, de lo contrario la pantalla mostrará "---". Compruebe antes de usar. Gracias

Sustitución de la batería:

Cuando el medidor está bajo batería más baja, la pantalla mostrará "", cambie la batería a tiempo. Las maneras de la operación como abajo:



Manual de instrucción

Medidor de temperatura doble Termopar de tipo K

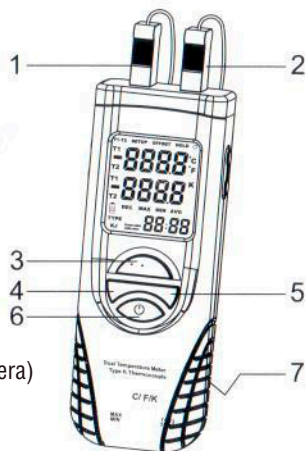
Rasgos

- Seleccionable por el usuario. °C / °F / K
- Seleccionable por el usuario. 0.1 °C or 1°C(0.1 °F or 1°F) resolución
- Entradas par termoelectrico tipo K
- Amplia variedad de sonda de termopar intercambiable
- Retención máxima y retención mínima
- Temperatura diferencial
- Pantalla LCD con retroiluminación

Descripción del medidor

Metro

1. Conector de entrada del termopar T1
2. Conector de entrada del termopar T2
3. °C/°F/K
4. T1 T2 T1-2
5. poder / entrar
7. ompartimiento de la batería (parte trasera)



Monitor

1. Modo de apagado automático activo
2. Visualización superior: lectura T1, T2 o T1 - T2
3. Unidades de temperatura
4. Pantalla inferior: lecturas T1 y T2, valores MAX y MIN
5. Iconos de modo MAX y MIN
6. Termopar de tipo K
7. batería baja



Especificaciones

Rango de temperatura:

Termopares tipo K: -328° F to 2501 °F ; -200°C to 1372°C; 73K to 1645K

Precisión de la temperatura::

T1, T2 $\pm [0.15\%rdg+1.8^{\circ}F (1^{\circ}C)]$

T1, T2 $\pm [0.5\%rdg+3.6^{\circ}F (2^{\circ}C)]$

T1-T2 $\pm [0.5\%rdg+1^{\circ}F (1.8!F)]$

Resolución de pantalla: 0.1°<1000°, 1°>1000°

Temperatura de funcionamiento: 32°f to 122°f (0°C to 50°C)

Temperatura de almacenamiento: 14°f to 122°f (10°C to 50°C)

Batería: 9V

Dimensiones: 149x 55 x 33mm

Peso: 145g