

Medidor de agua

Medidor de Agua Flujo Único GSD8-RFM

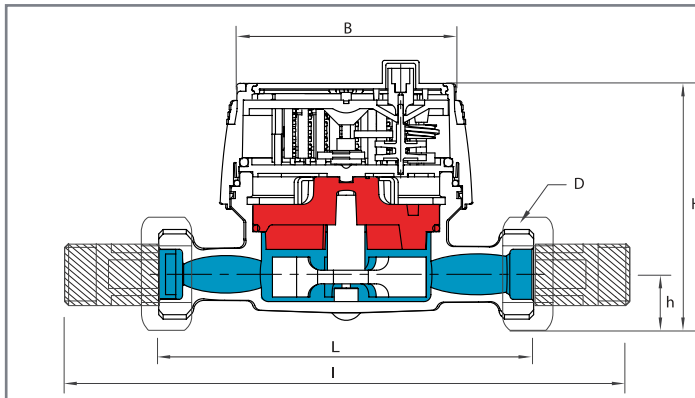
Características Funcionales

- Contador de flujo único, esfera seca.
- Realizado en las versión agua caliente 30°C - 90°C.
- Lectura directa sobre 8 rodillos numerados.
- Predisposición óptica para la instalación de módulos de lectura remota M-Bus cable o M-Bus Wireless OMS
- Con anillo anti-fraude y tapa orientable 360°.
- Disponible en los calibres DN15 - 1/2" y DN20 - 3/4"
- Transmisión magnética.



CALEFACCIÓN

Dimensiones

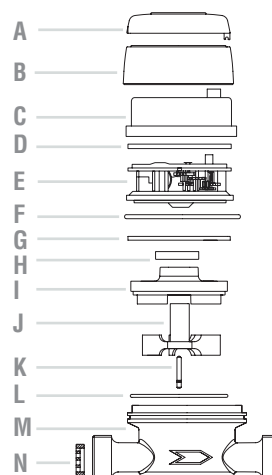


DESCRIPCIÓN	MEDIDA	15(1/2")	20(3/4")
L	mm	115	130
I	mm	195	228
H	mm	73	73
h	mm	18	18
B	mm	74	74
D hilo	EN ISO 228-1:2003	7/8" - 3/4"	1"
PESO	CON RACOR	kg	0.70
	SIN RACOR	kg	0.55

Características Técnicas

DESCRIPCIÓN	MEDIDA	15(1/2")	20(3/4")
CAUDAL DE SOBRECARGA	M ³ /H	3,12	5
CAUDAL PERMANENTE	M ³ /H	2,5	4
R=100H↑ CAUDAL DE TRANSICIÓN	L/H	40	64
CAUDAL MÍNIMO	L/H	25	40
R=160H↑ CAUDAL TRANSICIÓN	L/H	25	40
CAUDAL MÍNIMO	L/H	15,63	25
R=200H↑ CAUDAL TRANSICIÓN	L/H	20	32
CAUDAL MÍNIMO	L/H	12,5	20
LECTURA MÍNIMA	L	0,05	
MÁXIMA LECTURA	M ³ /H	99,999	
MAX.PRESIÓN PERMITIDA	BAR	16	

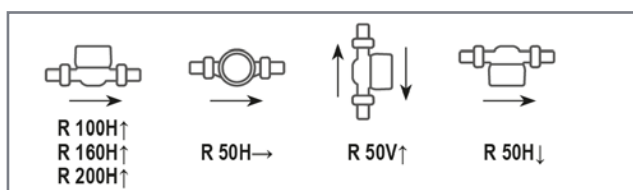
Diagrama



Descripción

- A: TAPA
- B: ANILLO DE SELLADO
- C: COPA TRANSPARENTE
- D: JUNTA ANTICONDENSANTE
- E: MECANISMO DE TOTALIZACIÓN
- F: JUNTA DESLIZANTE
- G: ANILLO DE SELLADO
- H: ANILLO ANTIMAGNÉTICO
- I: PLACA DE SELLADO
- J: TURBINA CON ZAFIRO
- K: PERNO DE BASE (PIVOTE)
- L: SOPORTE DE JUNTA
- M: CUERPO DE BRONCE
- N: FILTRO

Posición de instalación



Módulos compatibles

