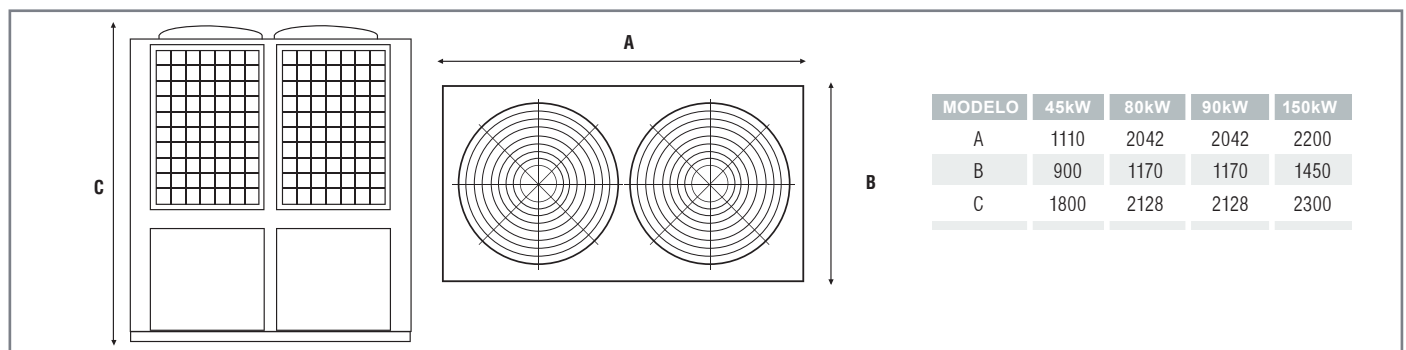
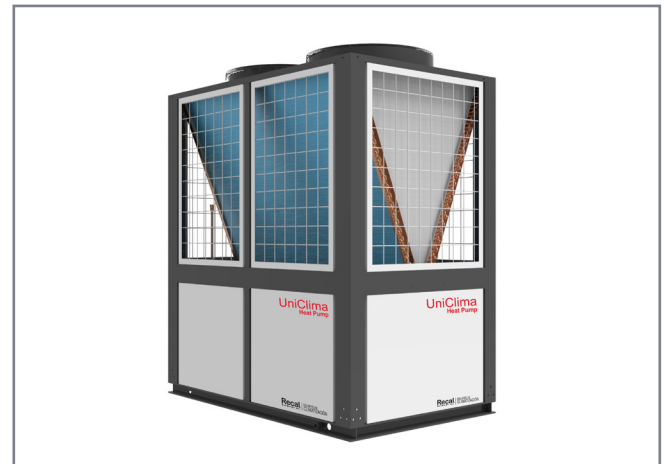


## Bomba de Calor 45 a 150 kW

Heat Pump Calor y Frío

### Características Funcionales

- Nueva generación de bombas de calor ecológicas R410 UniClima Heat Pump ON - OFF EVI para uso comercial e industrial. Solución innovadora que otorga gran economía en el consumo energético actual.
- Potencia térmica 45 a 150 Kw - 380V, para uso comercial ideal para calefacción (frío y calor).
- y producción de A.C.S. (sistema boiler).
- Reducido nivel sonoro y amplio rangos de funcionamiento.
- Alta eficiencia energética.  
Eco refrigerante R410A.



### Características Técnicas

MODELO		AHA43Ee / 47kW	AHA70Ee / 75kW	AHA85Ee / 94kW	AHA140Ee / 150kW
Código		AABCAIEC43	AABCAIEC70	AABCAIEC86	AABCAIEC14
Fuente de Poder	-	380V/3N/50Hz	380V/3N/50Hz	380V/3N/50Hz	380V/3N/50Hz
Capacidad de calentamiento nominal	kW	45	78,8	90,3	150,5
Potencia de entrada de calefacción	kW	15,45	25,03	30,89	50,46
Corriente de entrada	A	29,3	47,5	58,7	95,8
COP (A 7°C / W 45°C)	W/W	3,04	3,01	3,04	2,98
Capacidad de enfriamiento	kW	31,5	65,0	69,0	130,0
Potencia de entrada de enfriamiento	kW	11,1	23,2	24,2	48,1
Corriente corriente de enfriamiento	A	19,8	38,0	45,1	76,0
EER	W/W	2,85	2,80	2,85	2,70
Potencia de entrada nominal	kW	16,5	26,7	33,0	53,8
Corriente nominal de entrada	A	32,0	43,0	58,0	86,0
Min. Temperatura de trabajo (calefacción)	C°	-25	-25	-25	-25
Tipo de refrigerante	-	R410A	R410A	R410A	R410A
Marca / tipo de compresor	-	DANFOSS / SCROLL	Copeland/scroll	Danfoss/Scroll	Copeland/scroll
Capacidad ajustable	-	ON - OFF	ON/OFF	ON/OFF	ON/OFF
Intercambio de calor del lado del agua	-	PLACA	CARCASA EN TUBO	CARCASA EN TUBO	CARCASA EN TUBO
Tamaño de conexión de agua	-	RC1-1/2	DN50	DN65	DN80
Flujo de agua nominal	m3/h	8,5	13,6	17,0	27,2
Caída de presión de agua	kpa	50	40	65	75
Presión de agua máx.	MPa	1,0	1,0	1,0	1,0
Ruido	dB(A)	≤65	≤68	≤68	≤70
Grado a prueba de descargas eléctricas	-	Class I	Class I	Class I	Class I
Clase de prueba de agua de la unidad exterior	-	IPX4	IPX4	IPX4	IPX4
Peso corriente	-	360	690	910	1350
Dimensión neta (L * W * H)	mm	1110*900*1800	2042*1170*2128	2042*1170*2128	2200*1450*2300

1. Calefacción: Temperatura ambiente (DB / WB): 7° / 6° ,Temperatura del agua (Entrada / Salida): 30° / 35°. Enfriamiento: temperatura ambiente (DB / WB): 35° / 24° , temperatura del agua (entrada / salida): 12° / 7°