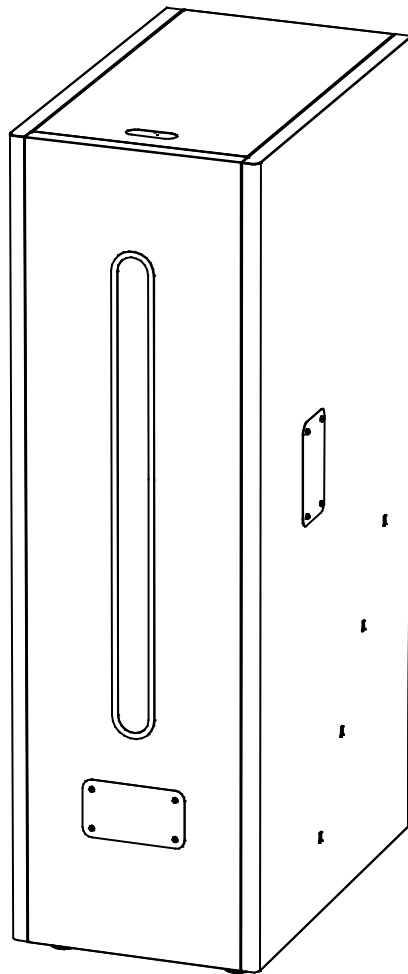


---

## DEPÓSITO RESERVA DESMONTABLE



---

## ES | INSTRUCCIONES DE INTALACIÓN Y FUNCIONAMIENTO



**ES**

Le damos las gracias por haber elegido un producto de calefacción Recal. Dentro de la gama de productos de Recal ha elegido usted el modelo Depósito de Reserva Desmontable, que instalado junto a una caldera de la gama Eko clas, será capaz de proporcionar el nivel confort adecuado para su vivienda, siempre acompañados de una correcta instalación hidráulica y alimentada por el combustible sólido adecuado.

Este documento constituye una parte integrante y esencial del producto y deberá ser entregado al usuario. Leer atentamente las advertencias y consejos contenidos en este manual, ya que proporcionan indicaciones importantes en cuanto a la seguridad de la instalación, de uso y de mantenimiento.

El montaje e instalación de estos depósitos debe ser efectuada únicamente por personal cualificado, de acuerdo a las normas vigentes y siguiendo las instrucciones del fabricante.

Un montaje e instalación incorrectos de estos depósitos puede provocar daños a personas, animales y cosas, con relación a los cuales el fabricante no se hace responsable.

**EN**

Thank you for choosing a Recal product. Within the product range offered by Recal you have chosen Removable Hopper model, with a suitable hydraulic installation and with a correct fuel installed next to a Eko clas boiler, it will provide the ideal level of comfort for your home.

This manual forms an essential part of the product and it must be given to the user. Read the warnings and recommendations in the manual carefully, as they contain important information on the safety, use and maintenance of the installation.

These hoppers must be assembled and installed by qualified personnel only, in accordance with the legislation in force and following the manufacturer's instructions.

Incorrect installation of these hoppers could result in damage to people, animals or property, and the manufacturer will hold no liability in such cases.

**FR**

Nous vous remercions d'avoir choisi un produit de chauffage Recal. Au sein de la gamme de produits Recal vous avez choisi le modèle Réservoir d'alimentation Démontable, que installé avec une chaudière de la gamme Eko clas, assurera un excellent niveau de confort à votre logement, associée à une installation hydraulique adaptée et alimentée par le combustible solide convenable.

Ce document constitue une partie intégrante et essentielle du produit et doit être remis à l'utilisateur. Lisez attentivement les avertissements et les recommandations contenus dans cette notice car ils donnent d'importantes indications sur la sécurité de l'installation, son usage et sa maintenance.

Le montage et l'installation de ces réservoirs doit être exclusivement confiée à des professionnels qualifiés et respectueux des règlements en vigueur ainsi des consignes du fabricant.

Un montage et une installation incorrecte de ces réservoirs peut provoquer des lésions et des dommages aux personnes, aux animaux et aux biens dont le fabricant ne saurait être tenu responsable.

**IT**

Grazie per aver scelto un prodotto Recal. All'interno della gamma dei prodotti Recal Lei ha scelto il modello Rimovibile Serbatoio, che installato accanto a una caldaia della gamma Eko clas, in grado di offrire il livello di comfort ideale per la sua abitazione, a condizione che l'installazione idraulica sia adeguata e che l'alimentazione della caldaia avvenga tramite pellet di legno.

Il presente documento costituisce parte integrante ed essenziale del prodotto e per questo motivo deve essere consegnato all'utente. Le avvertenze e i consigli contenuti in questo manuale sono molto importanti ai fini dell'installazione in sicurezza, dell'uso e della manutenzione della caldaia, pertanto raccomandiamo di leggerli attentamente.

Il montaggio e l'installazione di questo tipo di serbatoio deve essere effettuata esclusivamente da personale qualificato, secondo le norme in vigore e seguendo le istruzioni del produttore.

Montaggio e l'installazione non corretta di questo tipo di caldaie può provocare danni a persone, animali e cose, per i quali il produttore non è responsabile il produttore.

**PT**

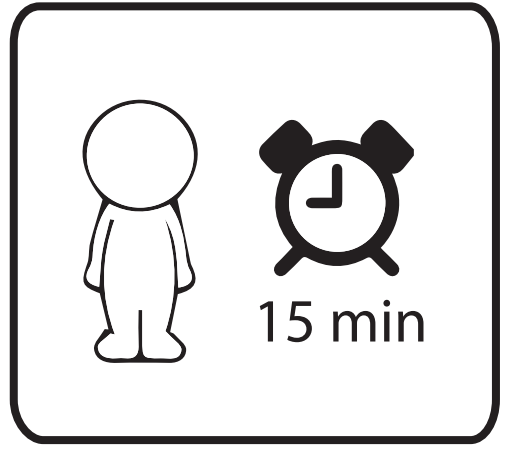
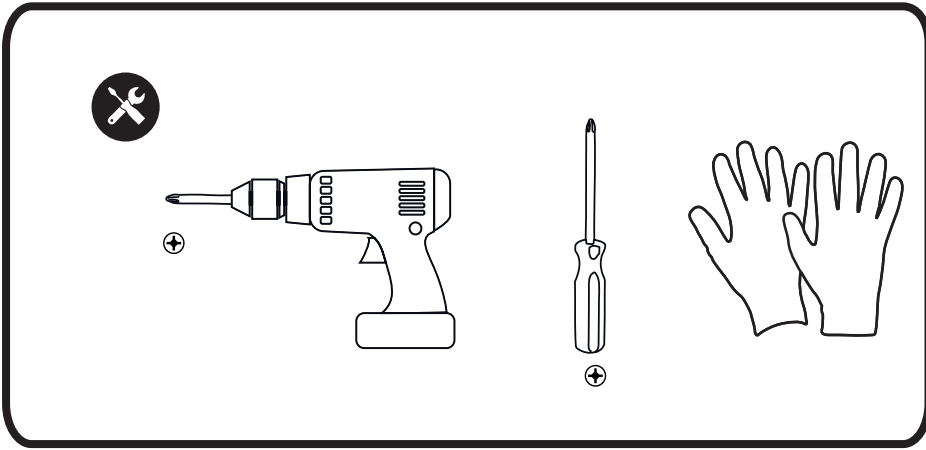
Agradecemos por ter escolhido um produto de aquecimento Recal. Dentro da gama de produtos da Recal escolheu o modelo Depósito de Reserva Desmontável, eu instalei ao lado de uma caldeira gama Eko clas, será capaz de proporcionar o nível de conforto adequado para a sua casa, sempre acompanhada de uma instalação hidráulica adequada e alimentada por pellets de madeira.

Este documento é uma parte integrante e essencial do produto e deve ser entregue ao utilizador. Leia atentamente as advertências e conselhos contidos neste manual, já que têm indicações importantes no que se refere à segurança da instalação, da utilização e da manutenção.

A montagem e instalação destes depósitos deve ser efectuada apenas por pessoal qualificado, de acordo com as normas vigentes e seguindo as instruções do fabricante.

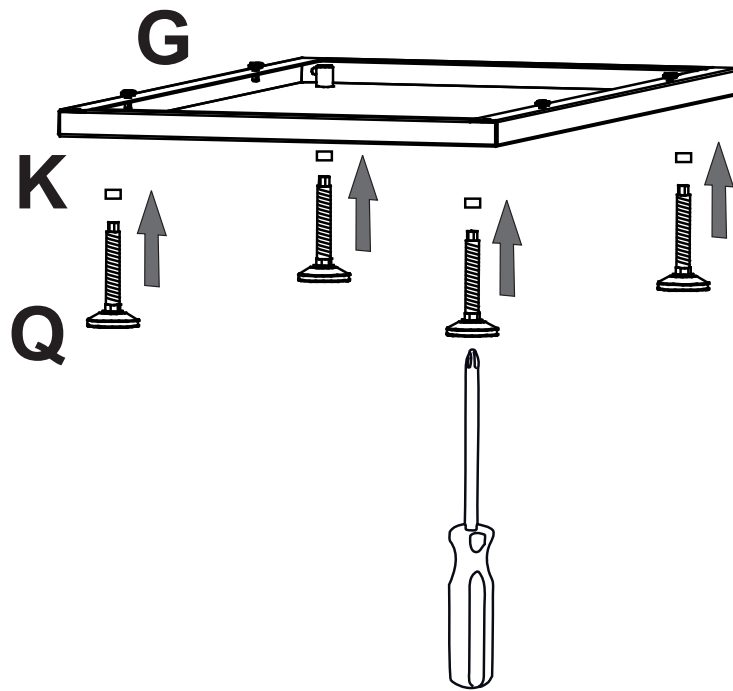
Montagem e instalação incorrecta destes depósitos pode provocar danos a pessoas, animais e coisas, sendo que o fabricante não se responsabiliza por tais danos.

# Deposito de reserva desmontable



**Repuestos**  
Spare parts  
Pièce de rechange  
Ricambios  
Repuestos

A	RKITBIO016
B	RKITBIO017
C	RKITBIO018
D	SEPO001940
E	SEPO001934
F	SEPO001941
G	RKITBIO019
H	RKITBIO020
R	SEPO001937
J	SEPO001430
K	CTOE000240
L	SEPO001942
M	MVAR240202
N	MVAR240236
S	CFER000116
Q	CFER000106



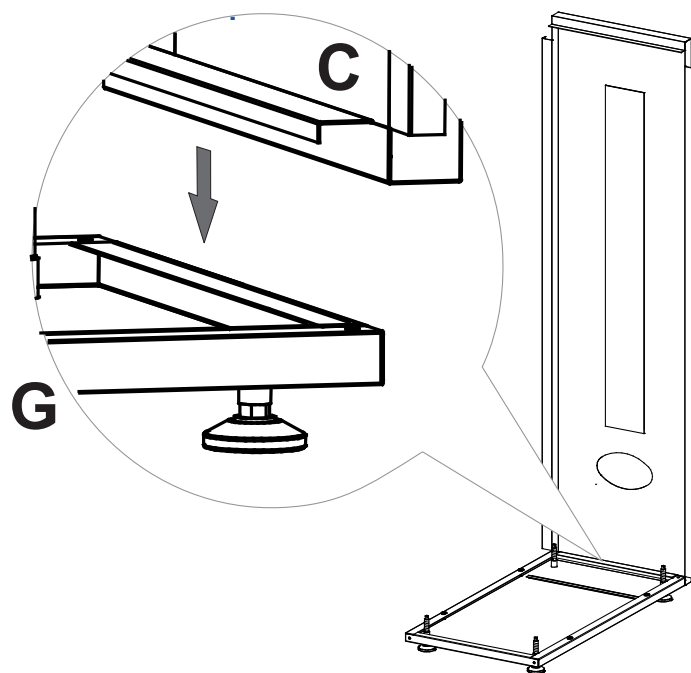
**ES**  
**IMPORTANTE:** No olvidarse de introducir el casquillo (K) en las patas regulables (Q) antes de atornillarlas **a tope** a la base del depósito (G).

**EN**  
**IMPORTANT:** Do not forget to introduce the metal housing (K) in the adjustable feet (Q) before screwing **to the limit** on the base of the hopper (G).

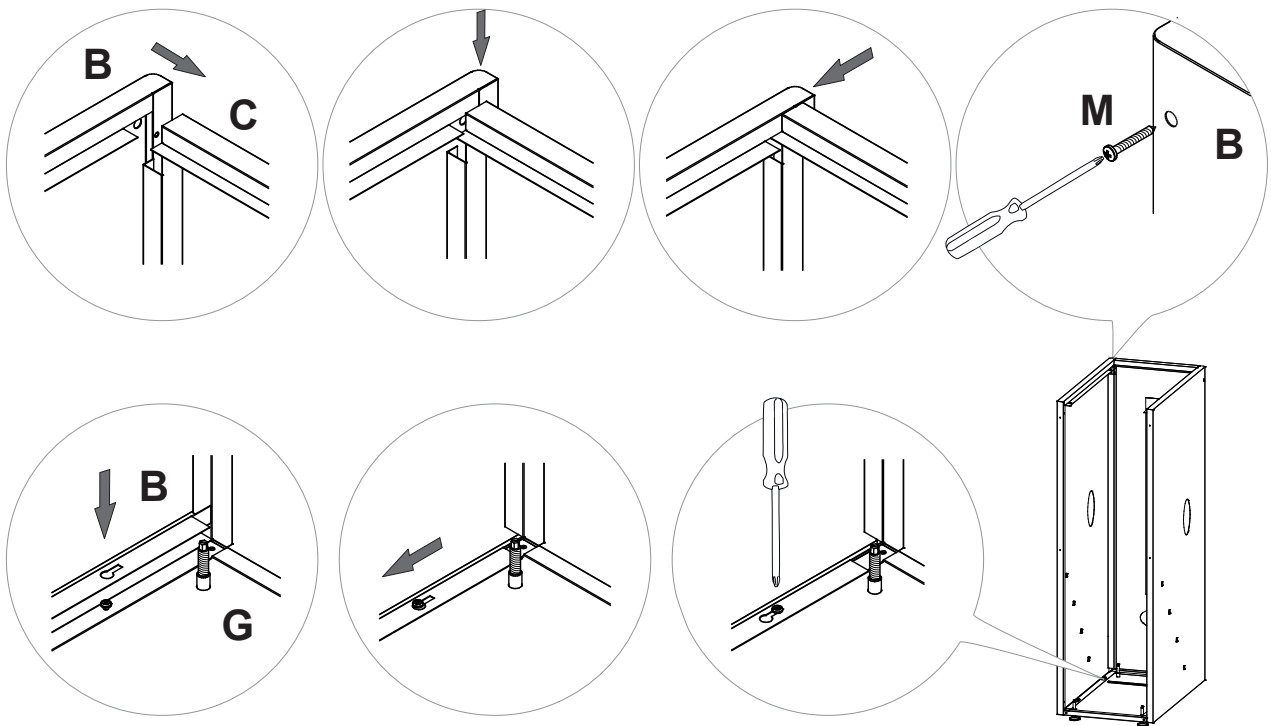
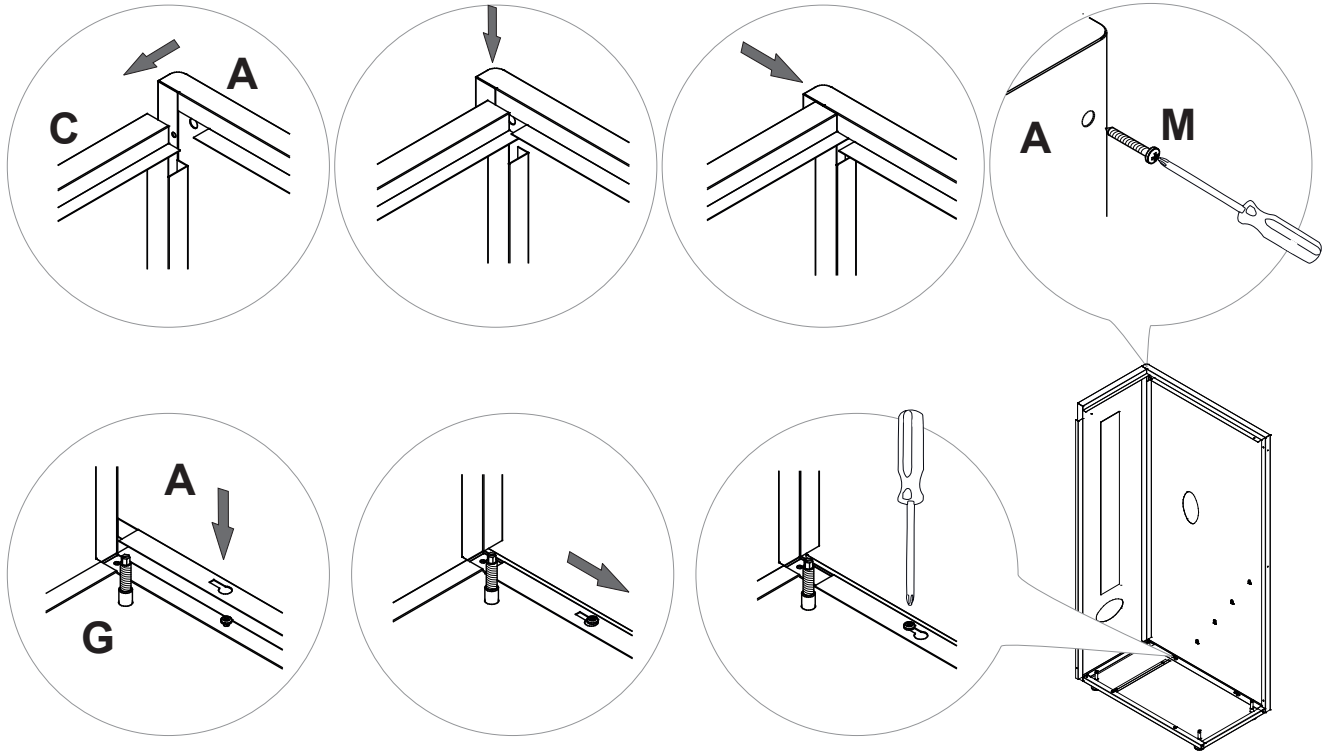
**FR**  
**IMPORTANT:** Ne pas s'oublier d'introduire la douille (K) dans les pieds réglables (Q) avant de les visser **au maximum** à la base du réservoir (G).

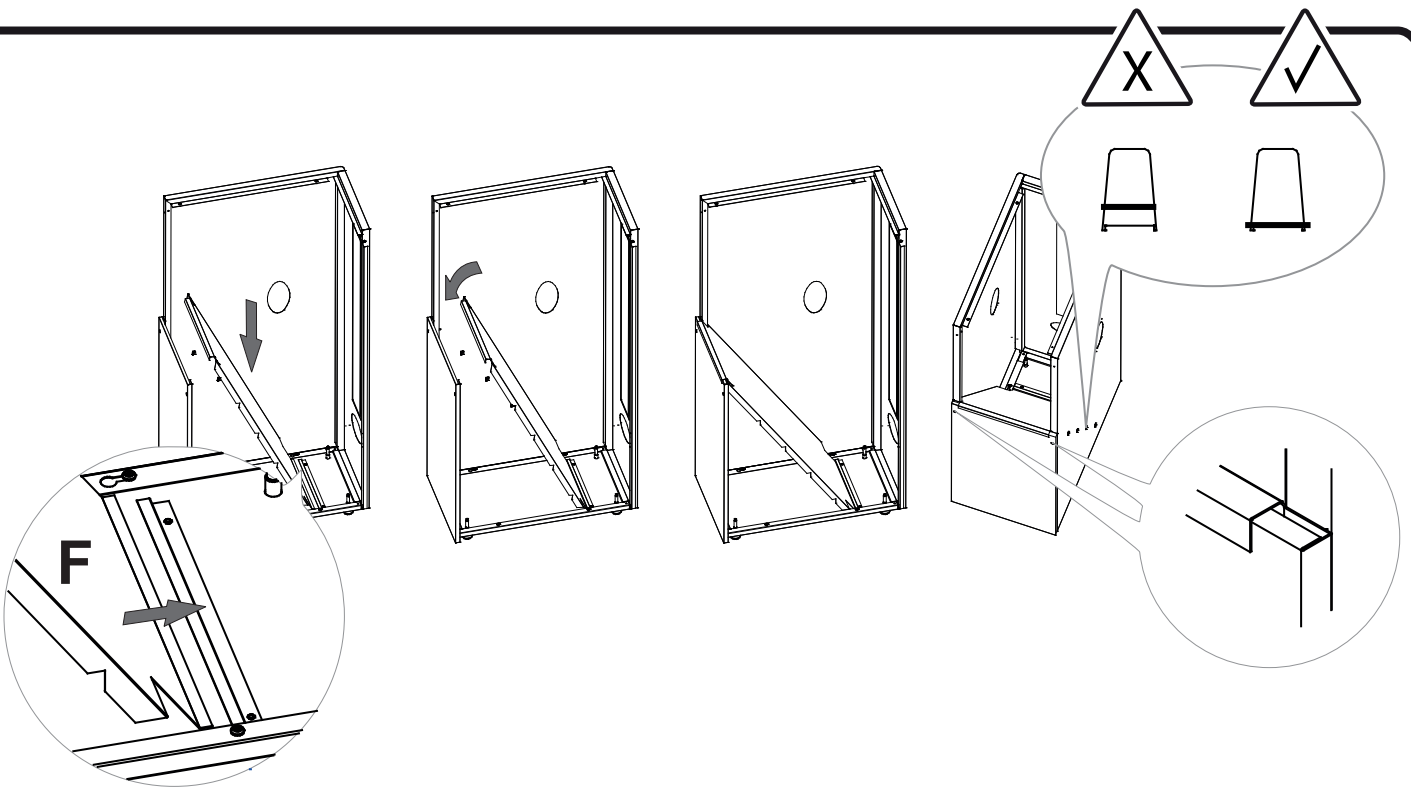
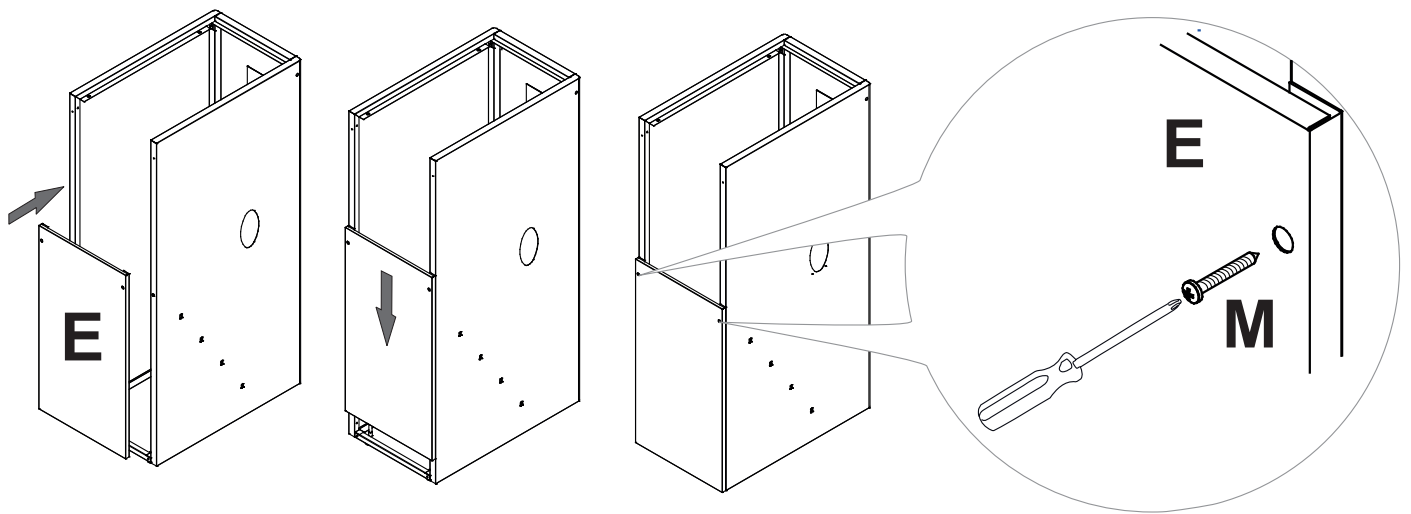
**IT**  
**IMPORTANTE:** Non dimenticare di inserire il tappo (K) sui piedini regolabili (Q) prima di avvitare un tappo sul **fondo** del serbatoio (G).

**PT**  
**IMPORTANTE:** Não se esqueça de inserir o tampão (K) nos pés ajustáveis (Q) antes de aparafusar **a tampa** na base do tanque (G).



# Deposito de reserva desmontable





**ES**  
**IMPORTANTE:** Asegurarse de encajar la rampa (F) en **TODAS** las ranuras de los dos laterales del depósito (A)(B), según se indica en el detalle de la figura.

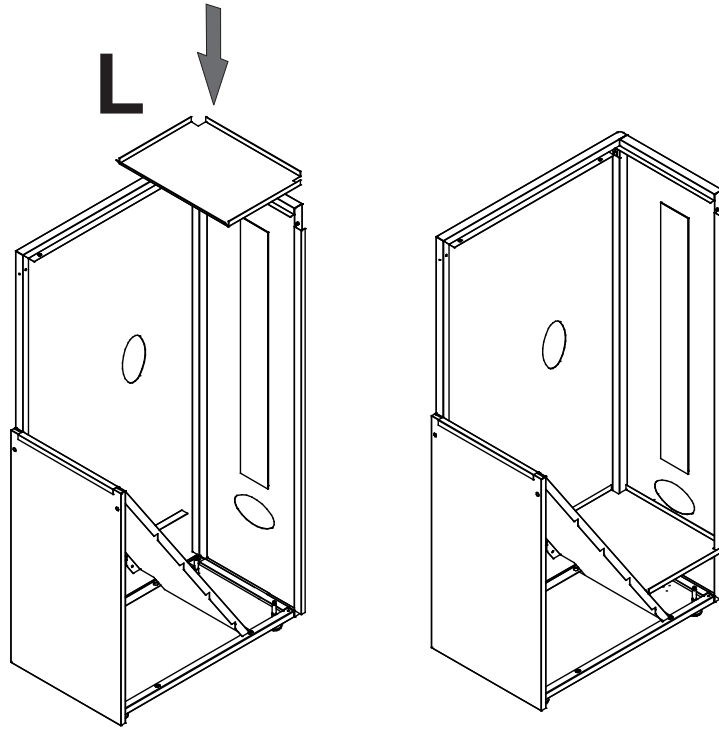
**EN**  
**IMPORTANT:** Make fit the ramp (F) in **ALL** the slots of two sides of the hopper (A)(B), as indicated in detail of figure.

**FR**  
**IMPORTANT:** S'assurer d'ajuster la rampe (F) dans **TOUTES** les rainures des deux latéraux du réservoir (A)(B), selon les indications dans le détail de la figure.

**IT**  
**IMPORTANTE:** Fare rampa fit (F) in ciascuno slot dei due lati della vasca (A)(B), come indicato in dettaglio di figura.

**PT**  
**IMPORTANTE:** Adicione ajuste rampa (F) em cada ranhura dos dois lados do tanque (A)(B), como indicado no pormenor da figura.

## Deposito de reserva desmontable



**ES**

**NOTA:** Asegurarse de que la base interior (L) apoya perfectamente en los soportes de los laterales y frontal del depósito, y queda en posición horizontal.

**EN**

**NOTE:** Make sure that the interior base (L) rests perfectly on the supports of the sides and front of the hopper, and is horizontal.

**FR**

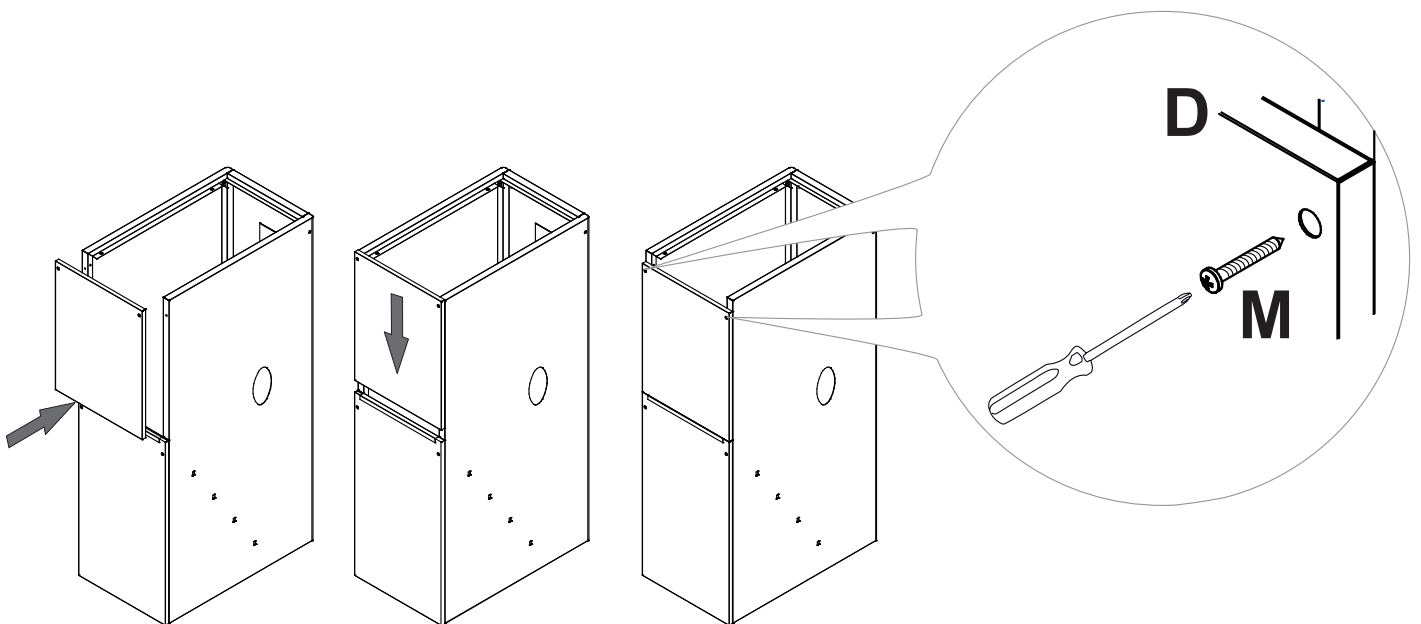
**NOTE:** S'assurer que la base intérieure (L) s'appuie parfaitement sur les supports des latéraux et du frontal du réservoir, et reste dans une position horizontale.

**IT**

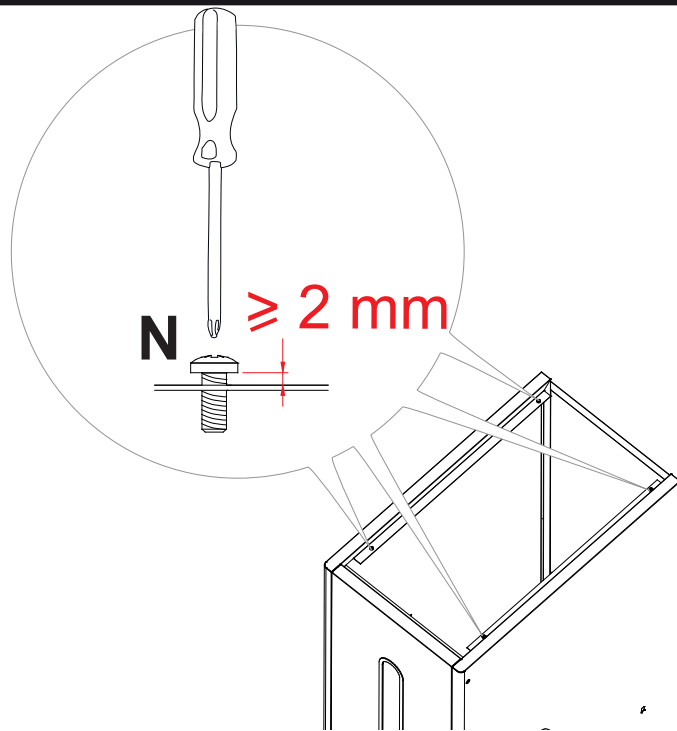
**NOTA:** Assicurarsi che la base interna (L) si fonda perfettamente sui supporti del lato e la parte anteriore del serbatoio, ed è orizzontale.

**PT**

**NOTA:** Verifique se a base de interior (L) assenta perfeitamente nos suportes do lado e da frente do tanque, e é horizontal.







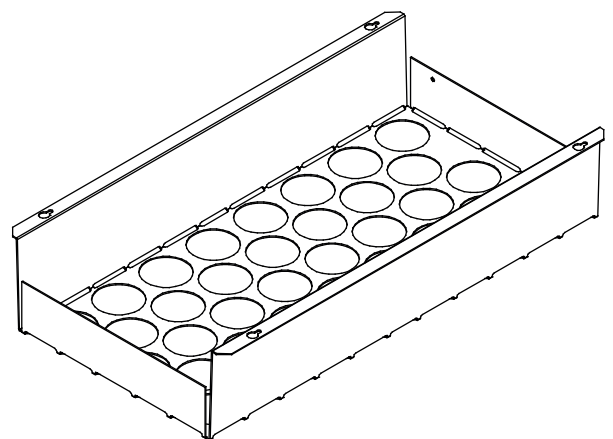
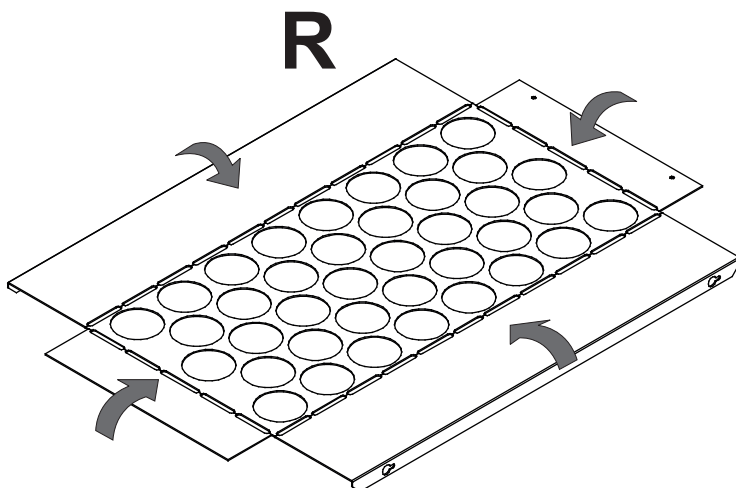
**ES**  
**IMPORTANTE:** Asegurarse de dejar un mínimo de 2 mm de ranura al atornillar los tornillos (N) en los laterales del depósito (A)(B).

**EN**  
**IMPORTANT:** Make sure to leave a minimum gap of 2 mm to screw the screws (N) on the sides of the hopper (A)(B).

**FR**  
**IMPORTANT:** S'assure de laisser un minimum de 2 mm de rainure après avoir vissé les vis (N) dans les latéraux du réservoir (A)(B).

**IT**  
**IMPORTANTE:** assicurarsi di lasciare un minimo di 2 Slot mm per serrare le viti (N) ai lati del serbatoio (A)(B).

**PT**  
**IMPORTANTE:** Certifique-se de deixar um mínimo de slot 2 mm para apertar os parafusos (N) nas laterais do tanque (A)(B).



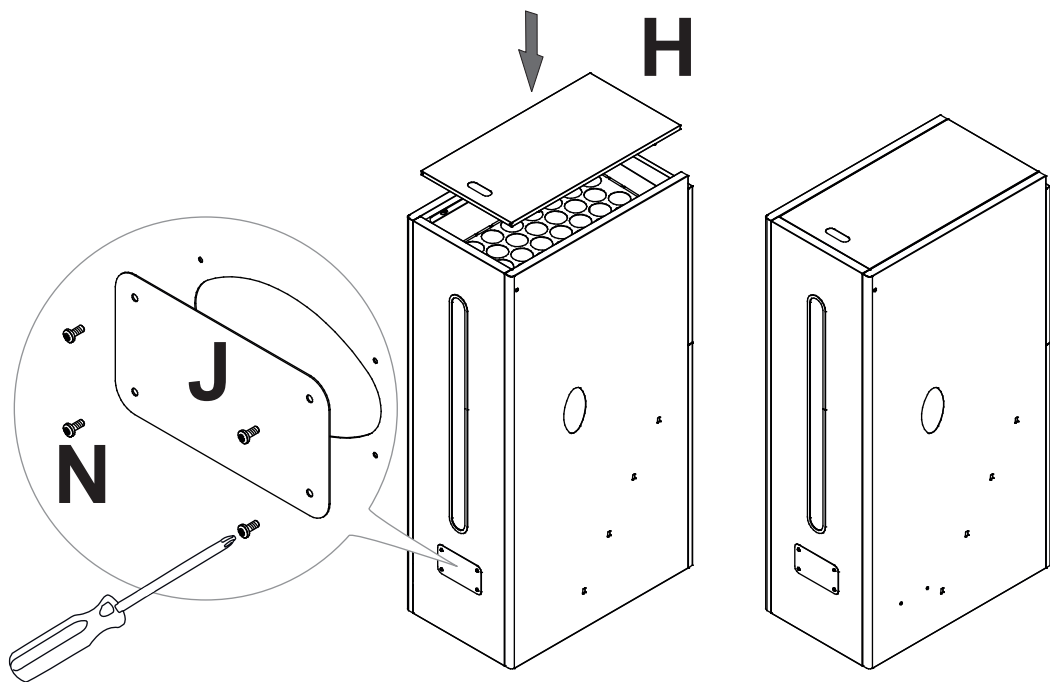
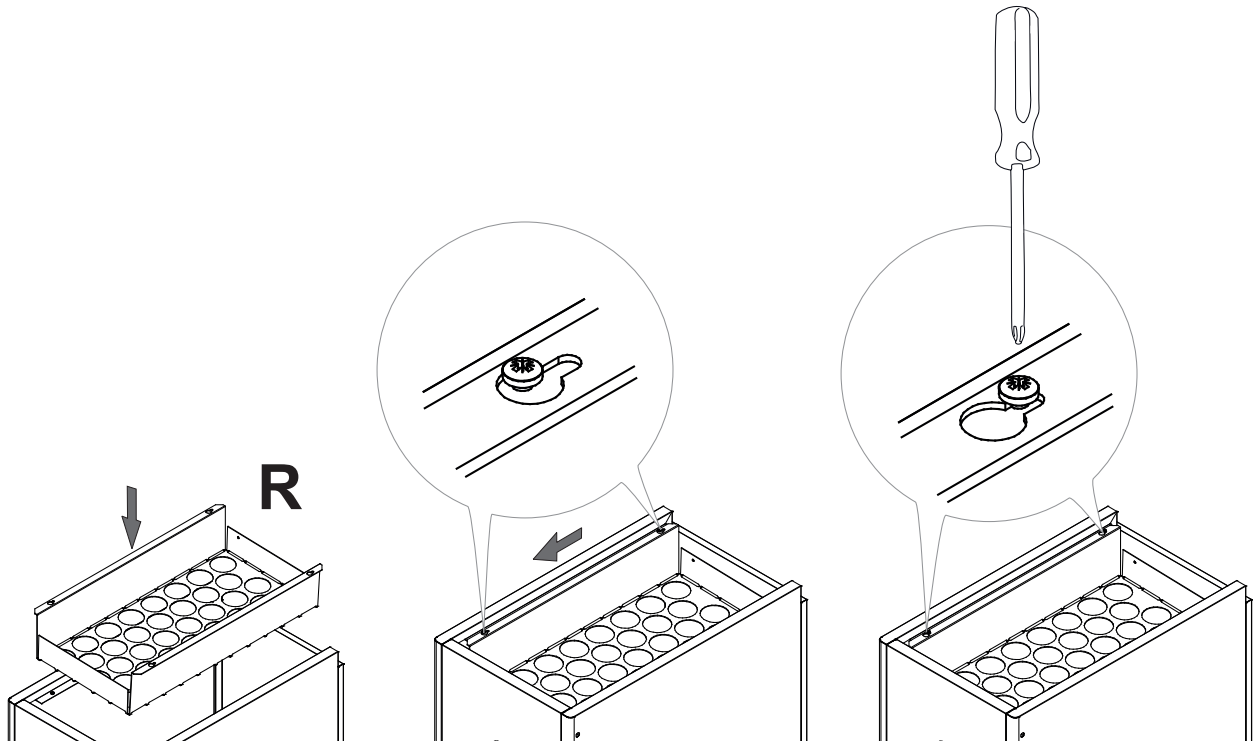
**ES**  
**NOTA:** Plegar la rejilla (R) hasta formar un cajón lo más recto posible.

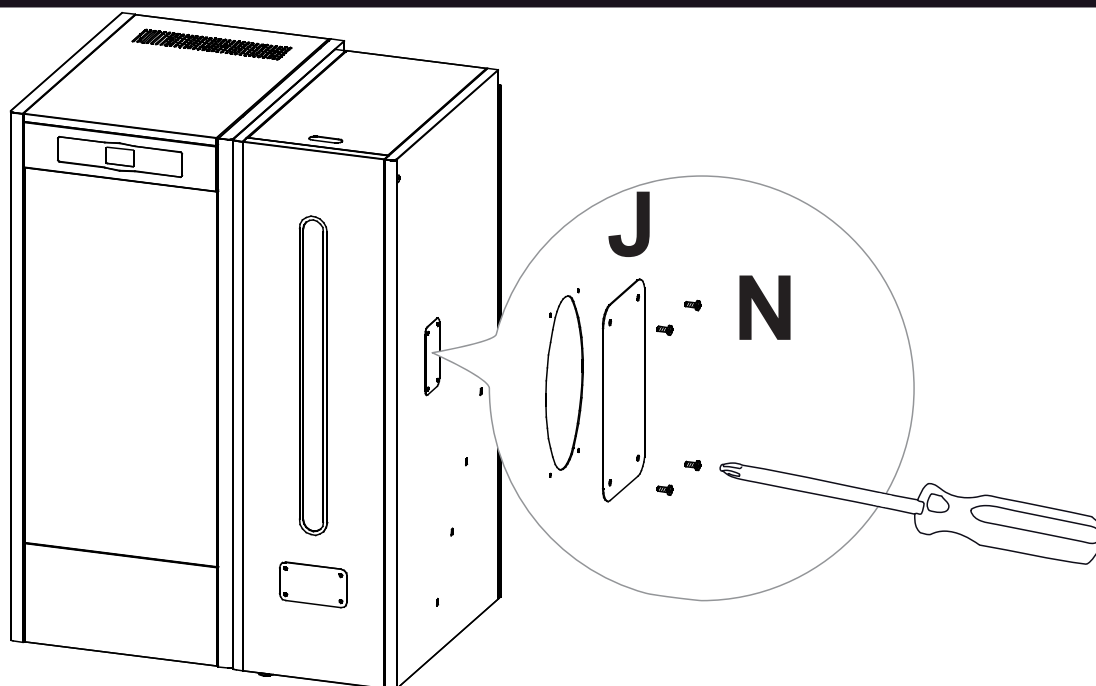
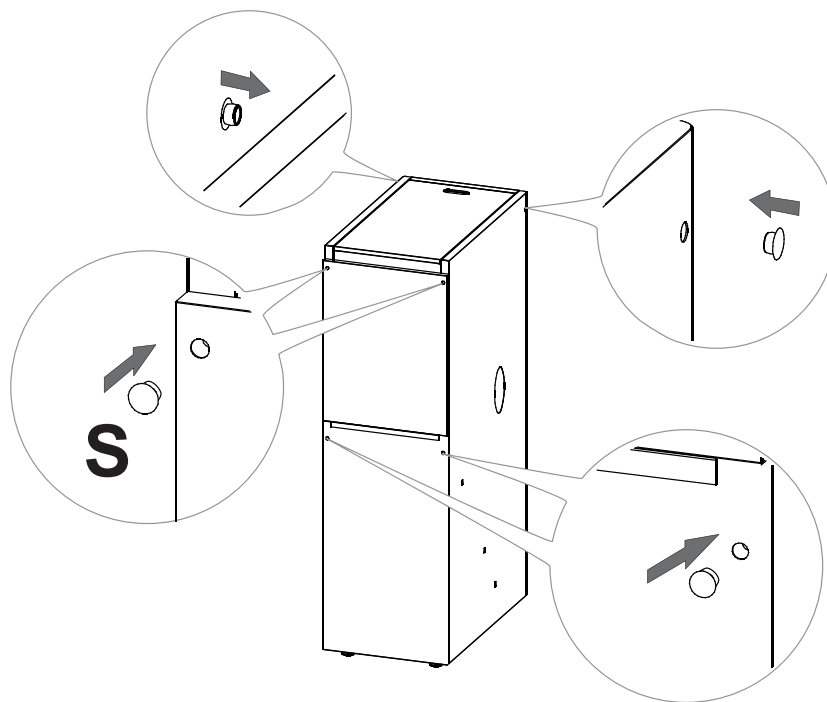
**EN**  
**NOTE:** Bend the sides of the rack (R) to form a drawer as straight as possible.

**FR**  
**NOTE:** Plier la grille (R) jusqu'à former une caisse la plus droit possible.

**IT**  
**NOTA:** Piegare il rack (R) per formare un cassetto più diritta possibile.

**PT**  
**NOTA:** Dobre o rack (R) para formar uma gaveta o mais reto possível.





#### ES

Una vez montado el depósito de reserva, para su instalación junto con una caldera **Eko clas** seguir detenidamente las instrucciones proporcionadas con la misma. Por último, proceder a tapar el orificio ovalado del lateral que queda a la vista, mediante la tapa (J) y los tornillos (N).

#### EN

Once assembling the hopper, for its installation along with a **Eko clas** follow carefully the instructions provided within the boiler. Finally, proceed to cover the oval hole on the side that is visible through the cap (J) and screws (N).

#### FR

Une fois monté le réservoir d'alimentation, pour son installation avec une chaudière **Eko clas** suivre attentivement les instructions fournies avec la chaudière. Finalement, procéder à fermer l'orifice ovale latéral qui reste à vue, au moyen du couvercle (J) et des vis (N).

#### IT

Dopo aver montato il serbatoio di accumulo, per l'installazione insieme a un **Eko clas** seguire attentamente le istruzioni fornite con la stessa caldaia. Infine, procedere a tappare il foro ovale sul lato che è visibile attraverso il coperchio (J) e le viti (N).

#### PT

Após a montagem do tanque de armazenamento, para instalação juntamente com uma **Eko clas**, siga atentamente as instruções fornecidas com a mesma caldeira. Finalmente, proceder para tapar o buraco oval do lado que é visível através da tampa (J) e parafusos (N).

---

**Recal** | EQUIPOS DE  
● calor ● solar ● bio ● aire CLIMATIZACIÓN

**INGENIERÍA Y SERVICIOS RECAL LTDA.**

Casa Matriz: Blanco 15-I3, Loteo los  
Libertadores, Colina, R.M..

Tel: (56 2)243 07 730

Sucursal Temuco: Prieto Sur #1055, Temuco

Tel: (56 45) 291 03 71



CDOC002773 31/03/23

[www.recal.cl](http://www.recal.cl)