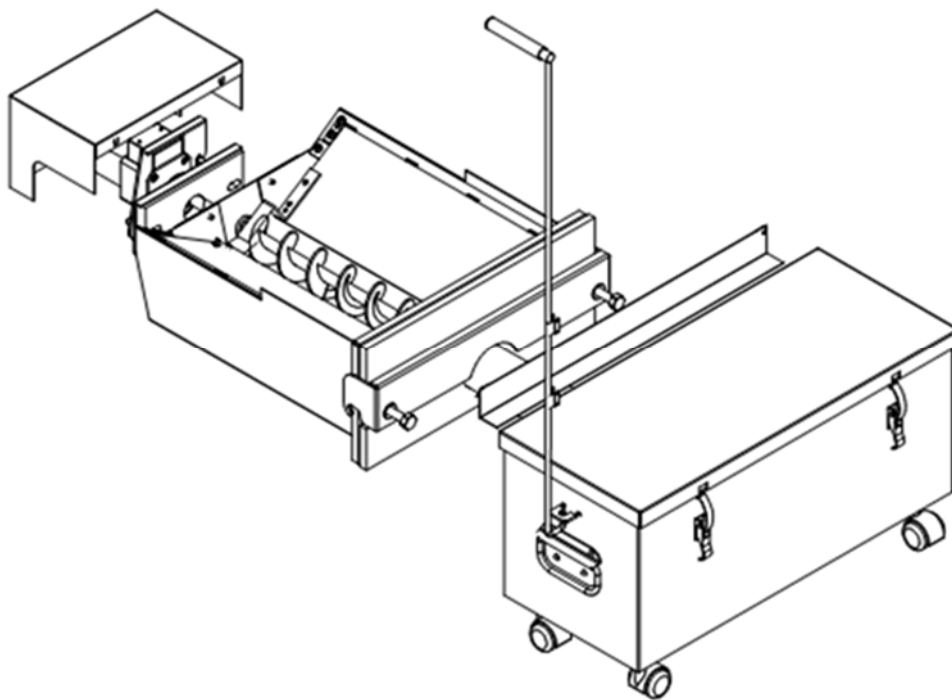

CENICERO COMPRESOR

Accesorios biomasa



ES | INSTRUCCIONES DE INSTALACIÓN Y FUNCIONAMIENTO

Le damos las gracias por haber elegido un producto de Recal.

Leer atentamente las advertencias y recomendaciones contenidas en este manual, ya que proporcionan indicaciones importantes en cuanto a la seguridad de la instalación.

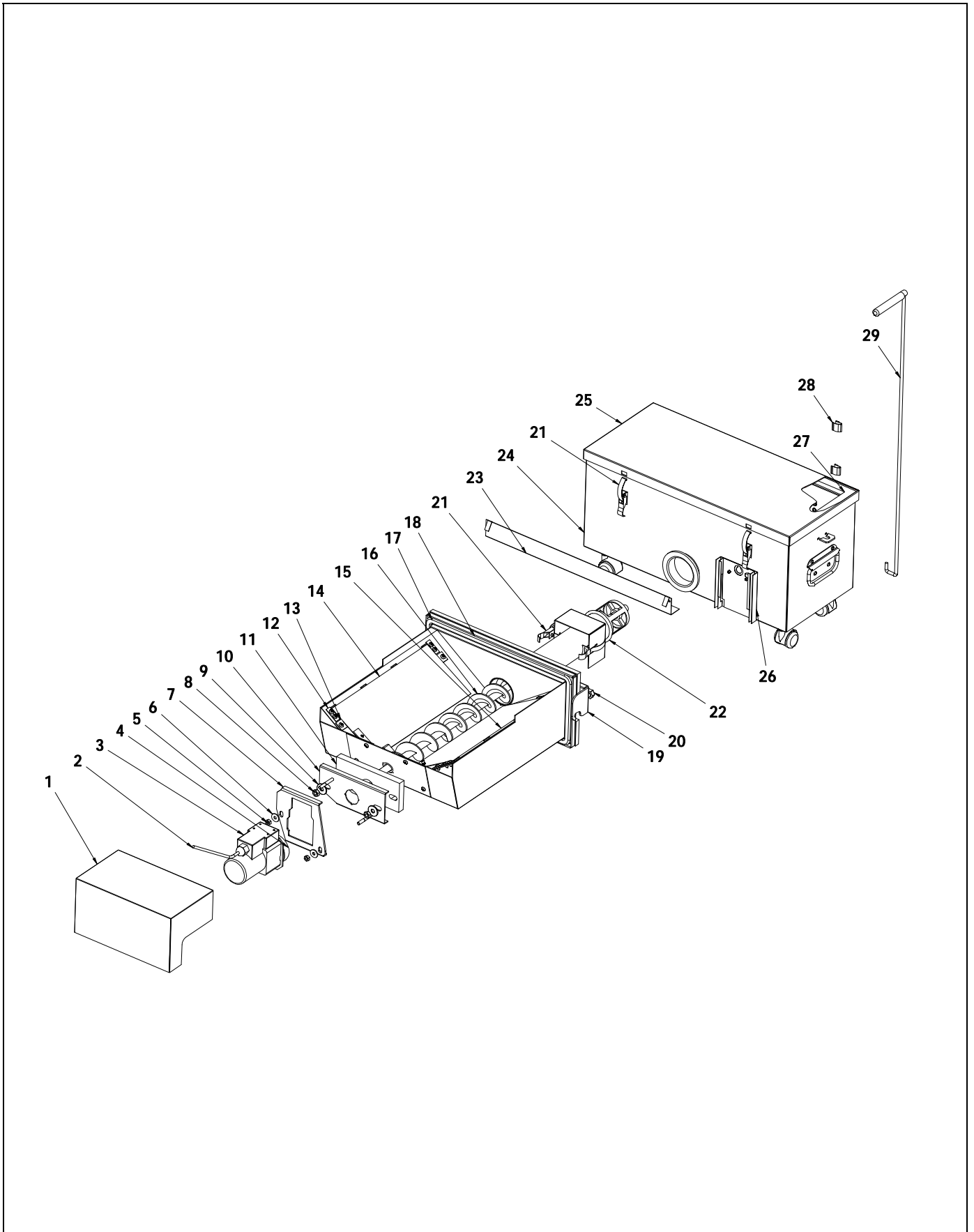
La instalación de estos equipos debe ser efectuada únicamente por personal cualificado.

Una instalación incorrecta de estos equipos puede provocar daños a personas, animales y cosas, con relación a los cuales el fabricante no se hace responsable.

ÍNDICE

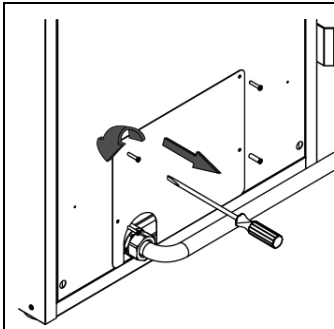
1 COMPONENTES.....	4
2 INSTRUCCIONES DE INSTALACION.....	6
3 INSTRUCCIONES DE USO Y MANTENIMIENTO.....	9
3.1 ACTIVACIÓN DEL AVISO DE VACIADO DEL CENICERO	9
3.2 ADVERTENCIAS DE SEGURIDAD.....	9
3.3 VACIADO Y LIMPIEZA DEL CAJÓN DE CENIZAS.....	10

ES
1 COMPONENTES

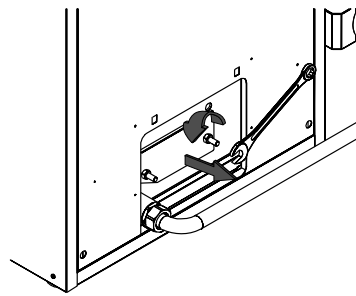


Nº.	Código	Descripción	Uds.	Nº.	Código	Descripción	Uds.
1	SEPO001452	Carcasa de motor	1	18	SCON001325	Cajón compresor 12	1
2	CELC000038	Manguera conexión	1		SCON001329	Cajón compresor 18	1
3	CFOV000134	Motor	1		SCON001330	Cajón compresor 25	1
4	CFUC000043	Junta motor	2		SCON001333	Cajón compresor 35 / 45	1
5	CTOR000088	Tuerca M6	2	19	SEPO001824	Ángulo cierre 12	1
6	CTOR000122	Arandela M6	2		SEPO001825	Ángulo cierre 18	1
7	SEPO001831	Brida deslizante	1		SEPO001826	Ángulo cierre 25 / 35 / 45	1
8	CTOR000092	Tuerca M8	2				
9	CTOR000080	Arandela M8	2	20	CTOR000105	Tornillo M10	2
10	SEPO001488	Soporte motor	1	21	CFER000151	Cierre de tracción	6
11	MAIS000120	Aislante motor	1	22	CFER000156	Junta tórica	1
12	SCHA008817	Sujeción bisagra	4	23	SEPO002312	Suplemento puerta 12 / 18	1
13	SAIS000157	Tope silenciador	4				
14	SCHA008814	Ala derecha 12	1	23	SEPO002313	Suplemento puerta 25 / 35 / 45	1
	SCHA008816	Ala derecha 18	1	24	SEPO001813	Cajón de cenizas 12	1
	SCHA008809	Ala derecha 25	1		SEPO001789	Cajón de cenizas 18	1
	SCHA008804	Ala derecha 35 / 45	1		SEPO001816	Cajón de cenizas 25	1
15	SCHA008813	Ala izquierda 12	1		SEPO001819	Cajón de cenizas 35/45	1
	SCHA008815	Ala izquierda 18	1	25	SEPO001812	Tapa cajón cenizas 12	1
	SCHA008808	Ala izquierda 25	1		SEPO001818	Tapa cajón cenizas 35/45	1
	SCHA008827	Ala izquierda 35 / 45	1				
16	SCON001311	Eje sinfín 12 / 18	1	26	SEPO001451	Tapa de brida	1
	SCON001332	Eje sinfín 25	1	27	MAIS000140	Junta cajón 12	1
	SCON001314	Eje sinfín 35 / 45	1		MAIS000141	Junta cajón 18	1
17	SAIS000140	Junta trenza 12	1		MAIS000142	Junta cajón 25	1
	SAIS000141	Junta trenza 18	1		MAIS000143	Junta cajón 35 / 45	1
	SAIS000142	Junta trenza 25 / 35 / 45	1	28	CFER000067	Muelles	2
				29	SEPO001497	Asa de transporte	1

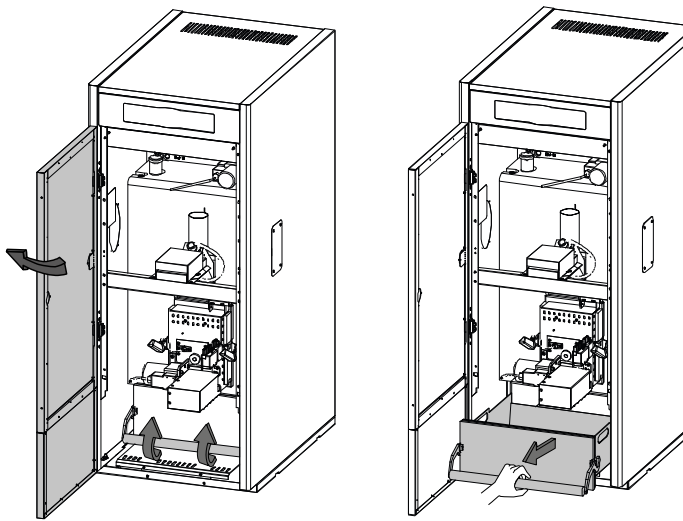
2 INSTRUCCIONES DE INSTALACION



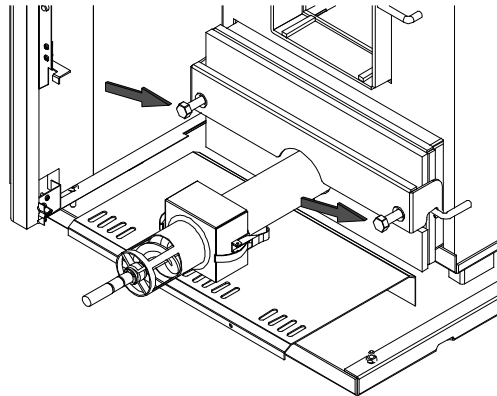
Por la parte trasera de la caldera retirar la tapa exterior soltando los cuatro tornillos.



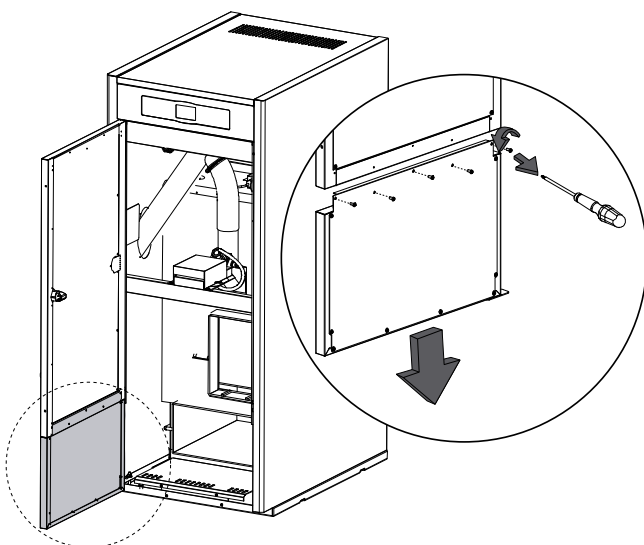
Retirar la tapa interior y la junta soltando las dos tuercas.



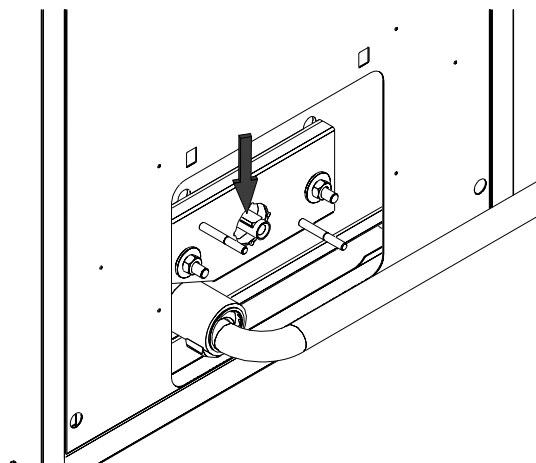
Abrir la puerta de la caldera. Retirar el cajón cenicero manual.



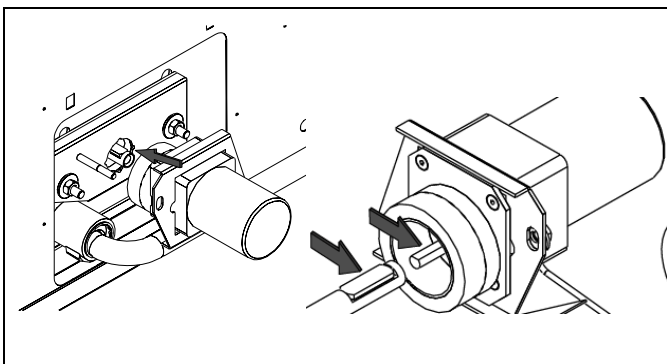
Insertar el cajón compresor interior (18) en la caldera colocar el ángulo de cierre (19) y fijarlo apretando los tornillos (20).



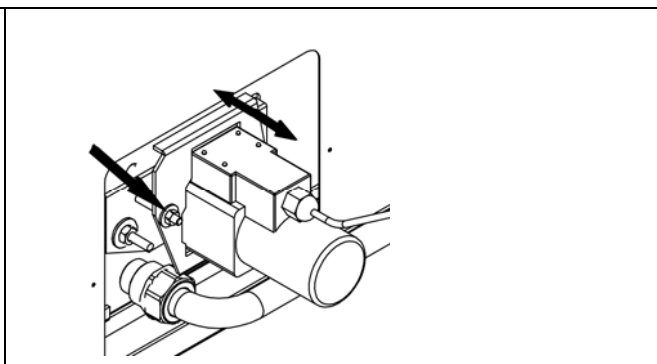
Soltar los tornillos que atan la puerta inferior a la puerta superior y tirar hacia abajo para quitarla.



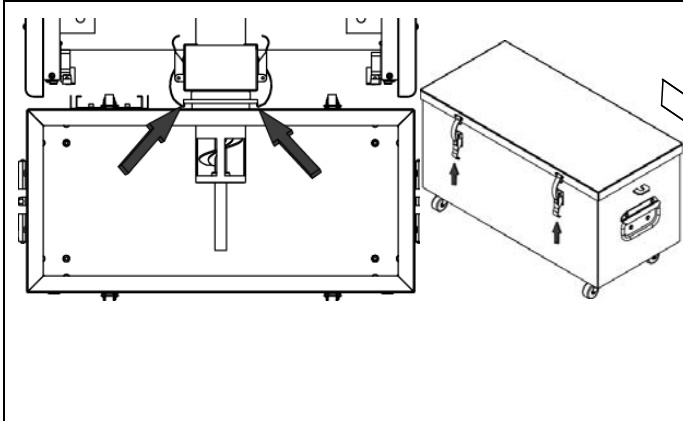
Por la parte trasera de la caldera, colocar el soporte motor (10) con la junta aislante (11) procurando que el eje quede lo mas centrado posible dentro del agujero de este.



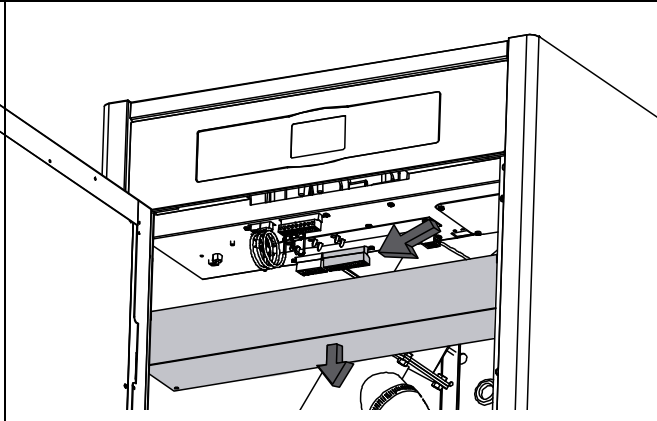
Insertar el eje del motor en el eje del sinfín, Haciendo coincidir la cara plana de ambos girando, si es necesario, el eje del sinfín (16) para que coincidan, según se indica en la figura



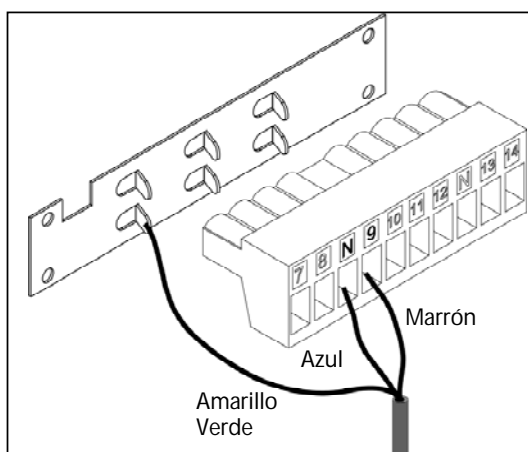
Fijar el motor, aproximando la brida deslizable del motor (7) mediante los tornillos (8) con las arandelas (9).



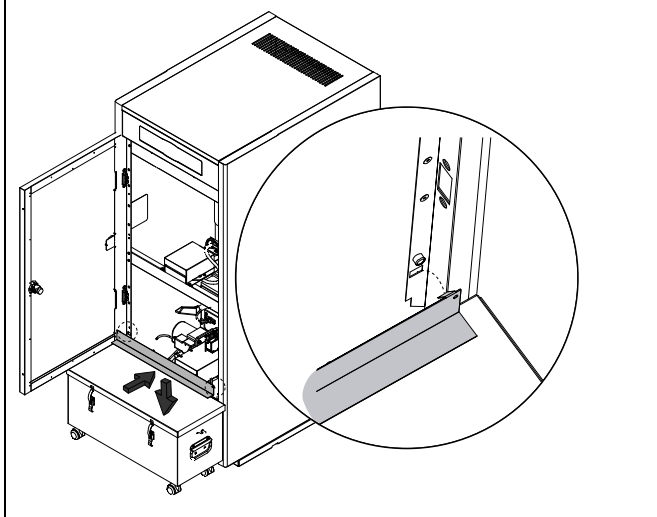
Acoplar el cajón externo del cenicero compresor mediante los cierres (21).



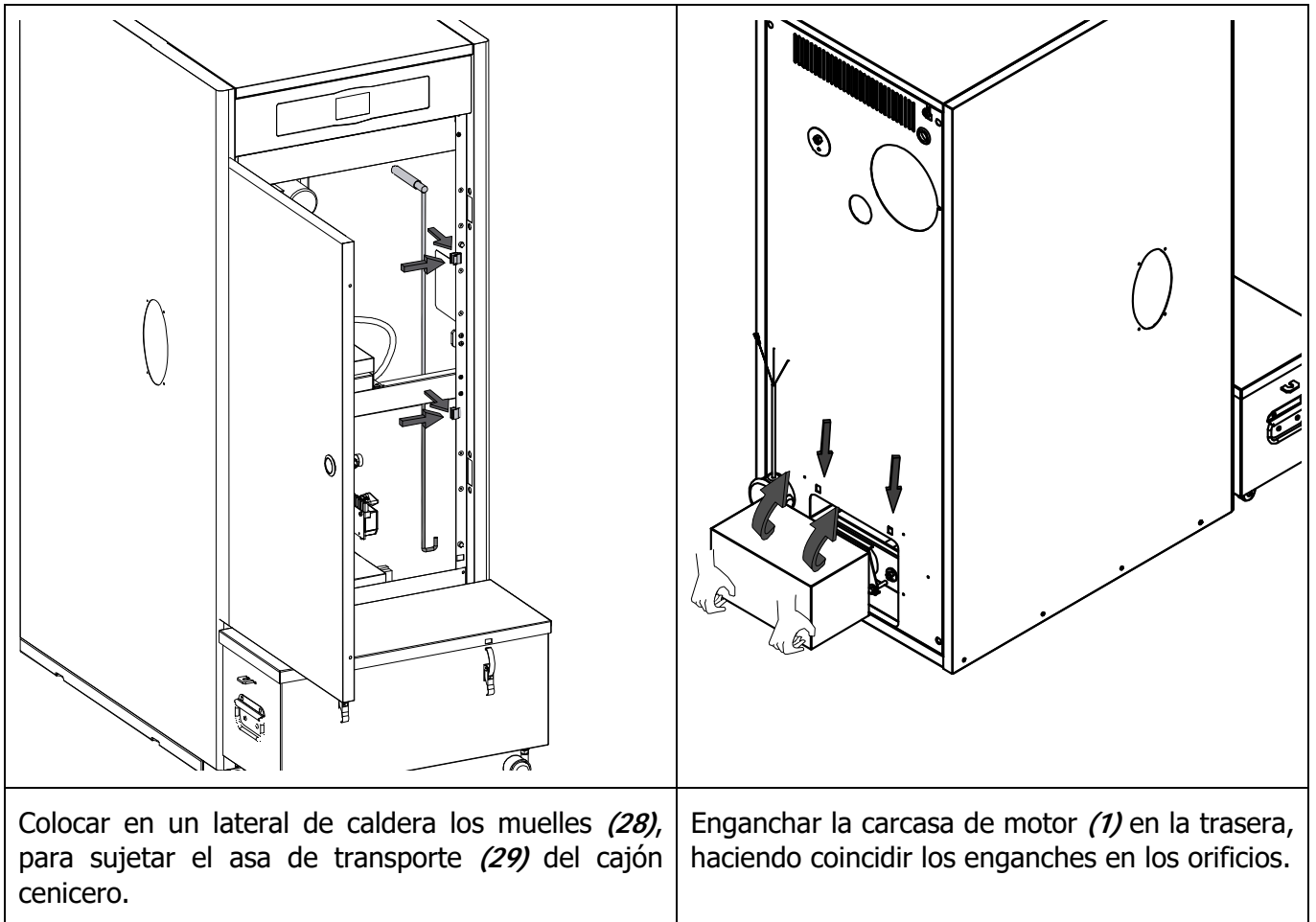
Quitar la tapa de la caldera que cubre las conexiones y desconectar la regleta de conexiones indicada.



Realizar la conexión eléctrica del motor, conectando la manguera (2) en las bornas N y 9 de la regleta de conexiones (12) de la caldera. (Consultar el esquema eléctrico en el manual de la caldera).



Colocar el suplemento puerta (23) en los laterales de la caldera.



IMPORTANTE: Para el correcto funcionamiento del quemador de la caldera, es imprescindible que la tapa del cajón de cenizas y el acoplamiento de este con el cajón compresor interno, sean totalmente estancos. Para ello, hay que supervisar periódicamente el estado de las juntas. En caso de estar deterioradas sustituirlas por otras nuevas.

3 INSTRUCCIONES DE USO Y MANTENIMIENTO

El cajón de cenizas (24) del cenicero compresor de cenizas, debe vaciarse en los intervalos que correspondan según las necesidades energéticas y la calidad de los pellets. El mantenimiento de la caldera requiere efectuar una limpieza anual del cajón compresor (18).

3.1 Activación del aviso de vaciado del cenicero

Las calderas EKO CLAS disponen de la opción de aviso de vaciado del cenicero. Con esta función activada, la caldera nos avisa cuando el cenicero de la caldera está lleno, y hay que proceder a su vaciado. En el parámetro "Estado del cenicero" del "Menú Usuario" se podrá ver el estado del mismo. Cuando esté lleno, se activará un aviso, indicando la necesidad de vaciarlo.

Por defecto, esta función se suministra activada y ajustada, según el modelo de caldera EKO CLAS, a unos valores para su funcionamiento con el cenicero manual. Al instalar el cenicero compresor, se deberán actualizar estos valores según la siguiente tabla y siguiendo las instrucciones del apartado "Aviso de vaciado de cenicero" del manual de la caldera

Modelo caldera	Kg Pellets
EKO CLAS 12	2000 Kg.
EKO CLAS 18	2200 Kg.
EKO CLAS 25	2800 Kg.
EKO CLAS 35 / 45	4000 Kg.

NOTA: Cada vez que se ajuste un nuevo valor en este parámetro se deberá vaciar el cenicero.

3.2 Advertencias de seguridad

Para una **manipulación segura** del cajón de cenizas se aconseja tomar las precauciones de seguridad necesarias y utilizar indumentaria adecuada, con el objetivo de protegerse de posibles daños personales. En particular se deberán tener en cuenta los siguientes consejos:

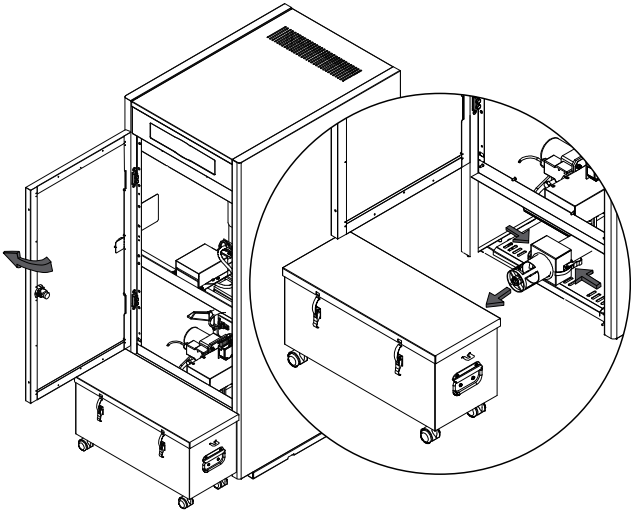
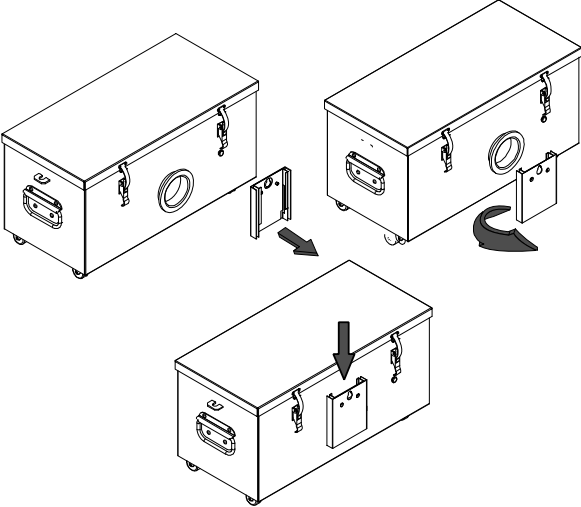
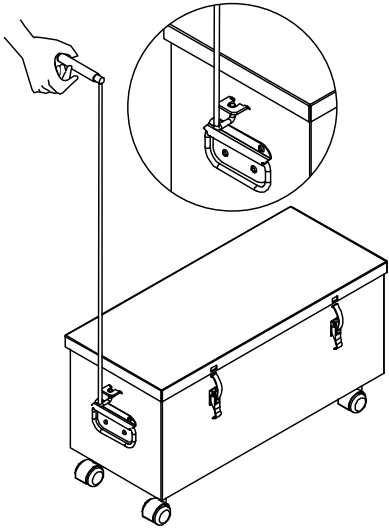
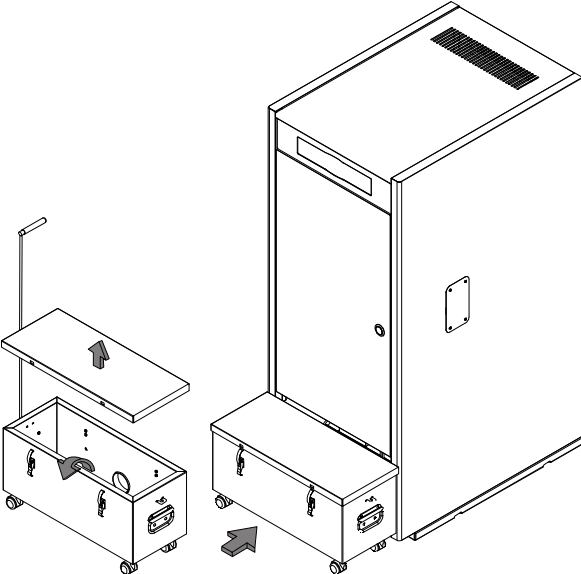
- Antes de proceder a la extracción del cajón de cenizas, **parar el funcionamiento de la caldera o asegurar que la caldera se encuentra en modo de pausa**. Si se procede a extraer el cenicero en modo de pausa, asegurar de volver a colocar el cenicero antes de que se vuelva a activar la caldera. Se recomienda extraer el cenicero cuando no se detecte llama en el quemador.
- Se recomienda la utilización de "**guantes térmicos**", capaces de aislar del calor las manos, para protegerse de posibles quemaduras producidas por partes del cajón susceptibles de estar muy calientes.
- Se recomienda la utilización de "**maskarilla**" para proteger las vías respiratorias de la inhalación de partículas de ceniza, especialmente será obligatorio la utilización de dichas mascarillas en personas alérgicas o personas que padecen cualquier afección respiratoria.
- Debido a que los restos de cenizas del cajón pueden estar ardiendo o incandescentes en el momento de su extracción, se deberá tener especial precaución con el tipo de recipiente al cual se retiren dichos restos, recomendándose que sea de **material metálico**, o bien, **se proceda a la total extinción de las cenizas** en el momento de su manipulación, mediante la utilización de agua o cualquier otro agente extintor.
- La descarga del cajón de cenizas se debe realizar con la caldera apagada y **en ningún caso se debe introducir la mano en el sinfín** por peligro de atrapamiento.

DOMUSA TEKNIK no se hará responsable de los daños ocasionados a personas, animales o cosas, debidos a una incorrecta manipulación del cajón de cenizas o de los restos de las mismas.

IMPORTANTE: La limpieza del cajón de cenizas se debe de ejecutar únicamente cuando la caldera esté parada o en modo de pausa.

3.3 Vaciado y limpieza del cajón de cenizas

Para el vaciado del cajón de cenizas, seguir los siguientes pasos:

	
<p>Abrir la puerta de la caldera y soltar los cierres (21).</p>	<p>Taponar el orificio de carga con la tapa (26) según figura.</p>
	
<p>Transportar el cajón cenicero con el asa de transporte (29).</p>	<p>Abrir la tapa (25) mediante los cierres (21) y vaciar las cenizas. Volver a colocar el cajón de cenizas, asegurándose que todo queda cerrado herméticamente.</p>

Recal | EQUIPOS DE
● calor ● solar ● bio ● aire CLIMATIZACIÓN

INGENIERÍA Y SERVICIOS RECAL LTDA.

Casa Matriz: Blanco 15-I3, Loteo los
Libertadores, Colina, R.M..

Tel: (56 2)243 07 730

Sucursal Temuco: Prieto Sur #1055, Temuco

Tel: (56 45) 291 03 71



CDOC002521 18/07/22

www.recal.cl