

GN2 N

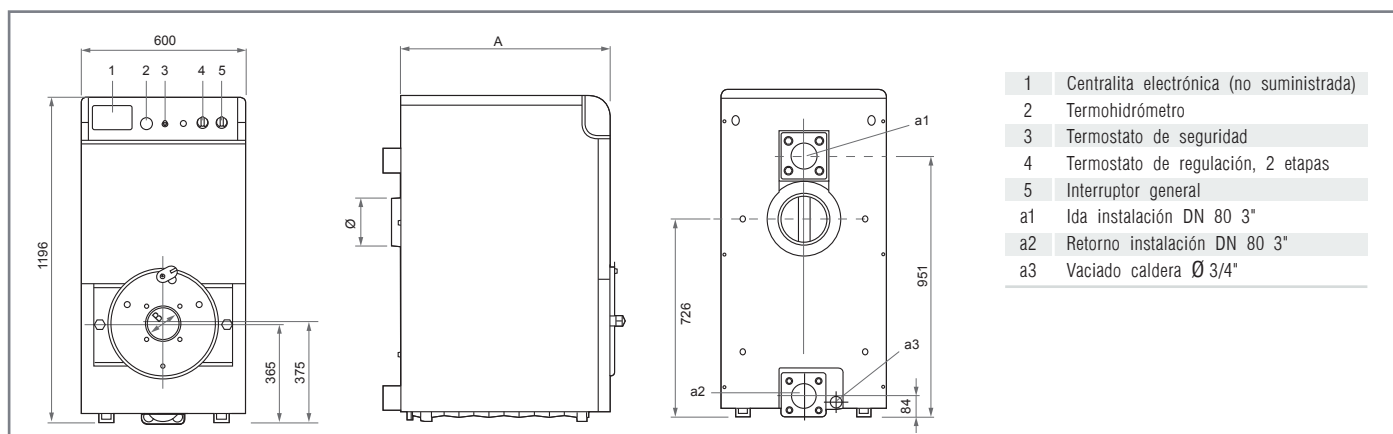
Calderas de Fierro Fundido Petrleo o Gas

Características Funcionales

- Potencias desde 107 kW hasta 252 kW.
- Posibilidad de suministro de caldera desmontada Solución óptima para reposición de salas de calderas.
- Con posibilidad de trabajar con gas o gasóleo.
- Caldera que se suministra desmontada, equipada con:
 - Con Termostato de regulación.
 - Incorpora temostato de seguridad con rearme manual.
 - Termohidrómetro.
 - Interruptor general.
 - Caldera robusta y fiable de altas prestaciones.
 - Facilidad de uso y mantenimiento.



Dimensiones



- 1 Centralita electrónica (no suministrada)
- 2 Termohidrómetro
- 3 Termostato de seguridad
- 4 Termostato de regulación, 2 etapas
- 5 Interruptor general
- a1 Ida instalación DN 80 3"
- a2 Retorno instalación DN 80 3"
- a3 Vaciado caldera Ø 3/4"

Características Técnicas

GN2 N		06	07	08	10	11	13	14
CÓDIGO	-	CAFGN2N006	CAFGN2N007	CAFGN2N008	CAFGN2N010	CAFGN2N011	CAFGN2N013	CAFGN2N014
Gasto calorífico P.C.I.	kW	116,0	136,9	156,5	195,6	215,2	254,3	273,9
Gasto calorífico P.C.I.	kcal/h	99.760	117.734	134.590	168.216	185.072	218.698	235.554
Potencia nominal útil Máx.	kW	107	126	144	180	198	234	252
Potencia nominal útil Min.	kW	87	101	115	143	157	185	199
Rendimiento útil 100% Pot. Máx.	-	92,1	92,0	92,0	92,0	92,0	92,0	92,0
Rendimiento útil 30% Pot. Máx.	-	92,2	92,4	92,3	92,4	92,4	92,6	92,6
Número de elementos	-	6	7	8	10	11	13	14
Dimensiones A	mm	757	867	977	1.197	1.307	1.527	1.637
Dimensiones Ø B	mm	130	130	154	154	154	154	154
Dimensiones Ø	mm	180	180	200	200	200	200	200
Contenido de agua	mm	57	65	73	89	97	113	121
Presión de trabajo	bar	6	6	6	6	6	6	6
Peso embalada	kg	560	614	667	794	858	995	1.059