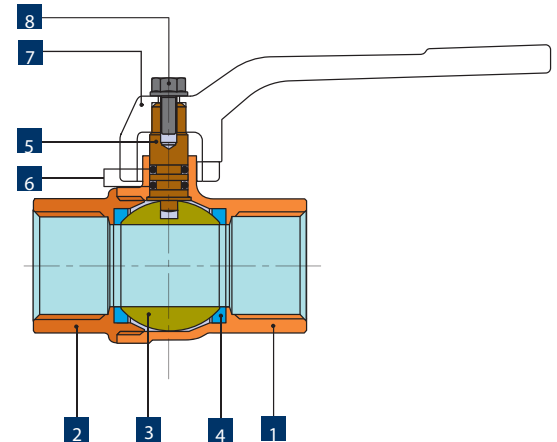
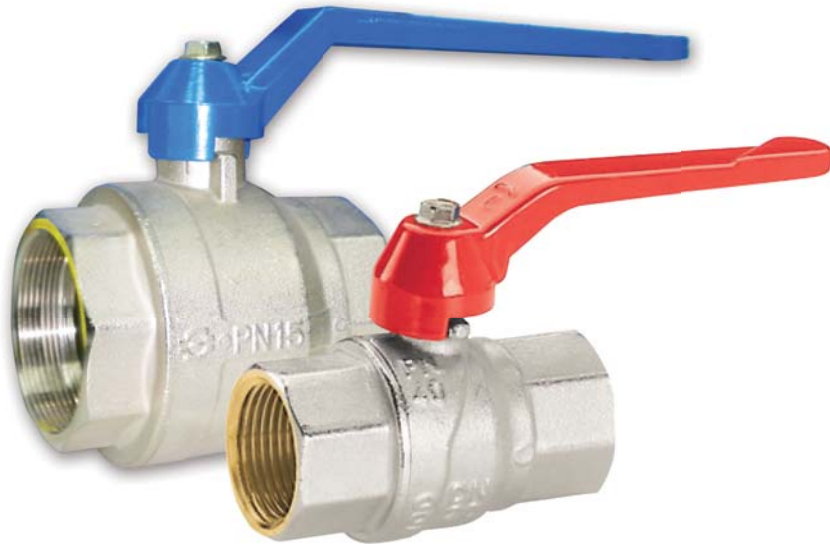


EVOLUTION

VÁLVULAS DE ESFERA



Denominación	Pz.	Material	Denominación	Pz.	Material
Cuerpo	1	UNI EN 12165 CW617N	Palanca acero	1	Steel ZN, plastic-covered
Manguito	1	UNI EN 12165 CW617N	Mariposa aluminio	1	AL, painted
Esfera	1	UNI EN 12165 CW617N	Tornillo	1	Zinc-plated Steel
Alojamientos estanqueidad esfera	2	P.T.F.E.	Tuerca	1	Zinc-plated Steel
Vástago	1	UNI EN 12164 CW614N	Rosca	1	UNI EN 12165 CW617N
Junta de estanqueidad del vástago	2	NBR 70 Sh A (ASTM D 2240)	Codo	1	UNI EN 12165 CW617N
Palanca aluminio	1	AL, painted	Junta tórica de estanqueidad del codo	1	NBR 70Sh A (ASTM D 2240)

(*) Con boquilla

CARACTERÍSTICAS GENERALES

Paso: total
 Gama: de 1/4" a 4"
 Conexión hembra: rosca ISO 7/1 Rp (paralela) (DIN 2999)
 Conexión macho: rosca ISO 7/1 R (cónica) (DIN 2999)
 Codo y tuerca: rosca ISO 228/1 (DIN 259)
 Maniobra: rotación de 90° del órgano de maniobra.
 Órganos de maniobra: palanca de aluminio o acero, mariposa de aluminio.

CONDICIONES DE FUNCIONAMIENTO

Dirección del flujo: en los dos sentidos.
 Límites de temperatura: de -20 °C a +120 °C.
 Presión nominal: ver diagrama de los Anexos técnicos.
 Presión de funcionamiento: ver diagrama de los Anexos técnicos.
 Pérdidas de carga. Ver diagrama de los Anexos técnicos.
 Las válvulas deben usarse en posición completamente abierta o cerrada.
 Adecuadas para instalaciones de circulación de fluidos calientes y fríos no agresivos.
 Para usos especiales, ver la tabla de resistencias químicas de los Anexos técnicos.

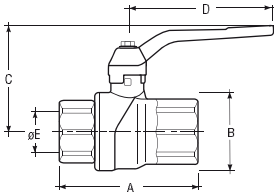
A ACCESORIOS

Ver prolongación para manilla Extension

GP 2240
 GP 2210
 EVOLUTION



Válvula a esfera conex. Hembra-Hembra, Palanca en aluminio.



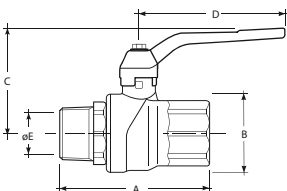
Misura Size	A mm	øB mm	C mm	D mm	øE mm	gr	PN	Conf. pz/sc	Master pz/sc
VERSIÓN AZUL									
1/4"	45	26	47	85	10	140	50	36	144
3/8"	47	26	47	85	10	141	50	36	144
1/2"	56	31	49	85	15	175	50	36	144
3/4"	67	38	53	85	20	280	40	24	96
1"	80	46	63	105	25	460	30	12	48
1"1/4	94	57	69	105	32	675	25	8	32
1"1/2	103	68	86	135	40	987	20	4	16
2"	126	85	94	135	50	1650	20	4	16
2"1/2	127	110	119	240	64	3060	15	1	8
3"	149	135	129	240	76	3970	15	1	6
4"	185,5	164	153	300	100	7835	15	1	2

VERSIÓN ROJO									
1/4"	45	26	47	85	10	140	50	36	144
3/8"	47	26	47	85	10	141	50	36	144
1/2"	56	31	49	85	15	175	50	36	144
3/4"	67	38	53	85	20	280	40	24	96
1"	80	46	63	105	25	460	30	12	48
1"1/4	94	57	69	105	32	675	25	8	32
1"1/2	103	68	86	135	40	987	20	4	16
2"	126	85	94	135	50	1650	20	4	16
2"1/2	127	110	119	240	64	3060	15	1	8
3"	149	135	129	240	76	3970	15	1	6
4"	185,5	164	153	300	100	7835	15	1	2



GP 2240
 EVOLUTION

Válvula a esfera conex. Macho-Hembra, Palanca en aluminio.



Misura Size	A mm	øB mm	C mm	D mm	øE mm	gr	PN	Conf. pz/sc	Master pz/sc
VERSIÓN AZUL									
1/4"	51	26	47	85	10	146	50	36	144
3/8"	52	26	47	85	10	160	50	36	144
1/2"	60	31	49	85	15	181	50	36	144
3/4"	70	38	53	85	20	287	40	24	96
1"	83	46	63	105	25	510	30	12	48
1"1/4	97	57	69	105	32	710	25	8	32
1"1/2	110	68	86	135	40	1080	20	4	16
2"	134	85	94	135	50	1700	20	4	16

VERSIÓN ROJO									
1/4"	51	26	47	85	10	146	50	36	144
3/8"	52	26	47	85	10	160	50	36	144
1/2"	60	31	49	85	15	181	50	36	144
3/4"	70	38	53	85	20	287	40	24	96
1"	83	46	63	105	25	510	30	12	48
1"1/4	97	57	69	105	32	710	25	8	32
1"1/2	110	68	86	135	40	1080	20	4	16
2"	134	85	94	135	50	1700	20	4	16