

Quemadores a Gas

Baja Potencia desde 40,6 hasta 349 kW - 1 Etapa

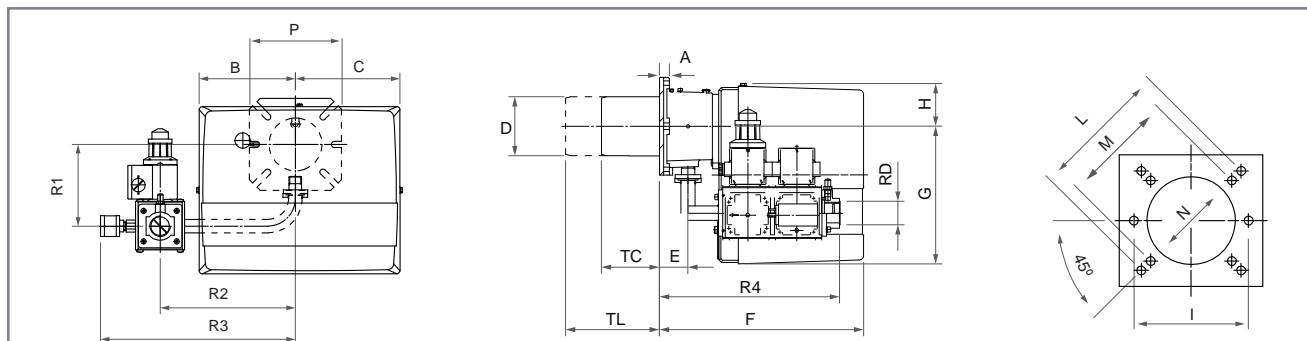
Características Funcionales

- Quemadores de gas 1 etapa.
- Alimentación eléctrica monofásica, 220 Volts.
- Carcasa anti ruido.
- Cabeza de combustión con regulación micrométrica de alto rendimiento y estabilidad de llama.
- Dimensiones compactas, facilidad de calibración y mantención.
- Incluye flanges, sellos empaquetaduras, tubos flexibles, boquillas, filtro combustible y conector eléctrico.



MODELO		X2	X3	X4	X5
Código MTN; TC	-	QE31120262	QE31120382	QE31120482	QE311210A2
Código LPG; TC	-	QE31120263	QE31120381	QE31120481	QE312264A3
Código MTN; TL	-	-	QE31122313	-	QE312264A2
Código LPG; TL	-	-	-	-	QE312264A1
Potencia Mínima	kcal/h	35.000	60.000	100.000	130.000
Potencia Máxima	kcal/h	80.000	150.000	200.000	300.000
Potencia Mín/Máx	kW	40,6/93	70/174	116/232	151/349

Dimensiones



Medidas - Curva de Funcionamiento

MODELO	A	B	C	D	E	F	G	H	L	M	N	P	S	TC	TL	R1	R2	R3	R4	RD
X2	15	162	175	90	43	305	210	65	150	M8	110	150	150	90	150	138	220	262	328	3/4"
X3	16	185	195	108	54	340	248	70	170	M8	130	200	160	130	250	168	280	337	361	1"
X4	20	185	195	125	78	368	248	70	205	M10	140	200	200	160	280	173	280	337	385	1"
X5	18	207	213	138	98	462	310	90	205	M10	150	200	200	250	335	160	305	362	403	1"

