

Quemadores a Gas

Alta Potencia desde 1044 hasta 3488 kW - 2 Etapas

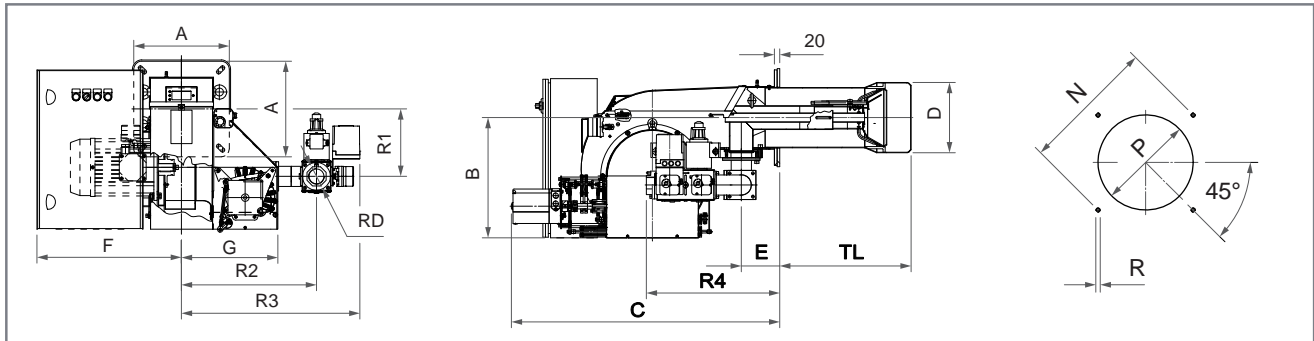
Características Funcionales

- Quemadores de gas de 2 etapas. Versiones GLP (gas licuado).
- Alimentación eléctrica trifásica, 380 Volts.
- Rampa de gas completa.
- Válvula de seguridad, presostato de mínima presión de gas.
- Filtro estabilizador de presión, completamente ensamblado, cableado y probado en fábrica.



MODELO		XP 190/2	XP 250/2
Código 65	-	QE32221902	QE32222502
Código 80	-	QE32221922	QE32222522
Código 100	-	-	QE32222533
Potencia Mínima	kcal/h	900.000	1.000.000
Potencia Máxima	kcal/h	1.900.000	2.500.000
Potencia Mín./Máx.	kW	1044/2209	1160/2900

Dimensiones (mm)



Medidas - Curva de Funcionamiento

MODELO	A	B	C	D	E	F	G	TL	N mín.	N	N máx.	P mín.	P máx.	R	R1	R2
XP 190/2	360	453	920	265	145	545	363	495	396	424	438	280	320	M14	275	570
XP 250/2	360	453	920	270	145	545	363	495	396	424	438	280	320	M14	275	570

