

## Quemadores a Gas

Mediana Potencia desde 116 hasta 349 kW - 2 Eta-

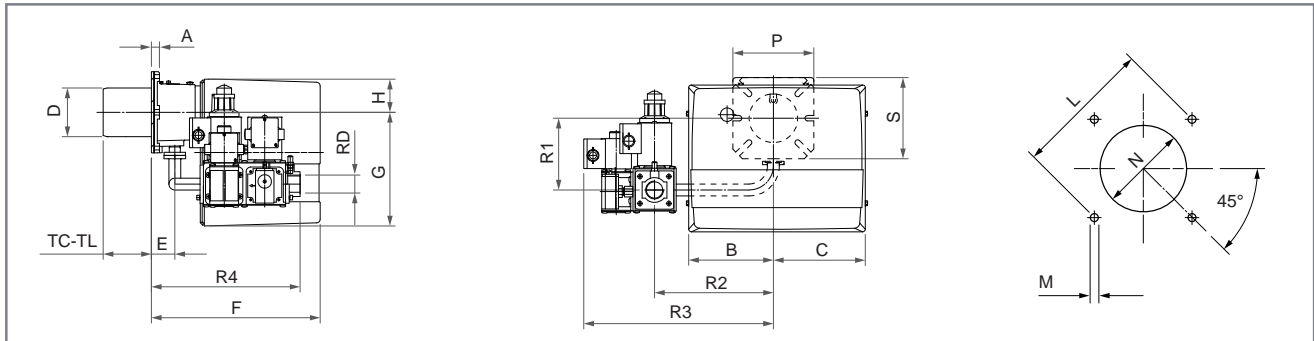
### Características Funcionales

- Quemadores de gas 2 etapas. Versiones Metano (gas natural) o GLP (gas licuado).
- Alimentación eléctrica monofásica, 220 Volts.
- Carcasa anti ruido.
- Cabeza de combustión con regulación micrométrica de alto rendimiento y estabilidad de llama.
- Dimensiones compactas, facilidad de calibración y mantención.
- Rampa de gas completa.
- Válvula de seguridad, presostato de mínima presión de gas.
- Filtro estabilizador de presión, completamente ensamblado, cableado y probado en fábrica.

MODELO		X 4/2	X 5/2
Código MTN; TC	-	QE32226400	QE32226401
Código LPG; TC	-	-	QE32226402
Potencia Mínima	kcal/h	100.000	130.000
Potencia Máxima	kcal/h	200.000	300.000
Potencia Mín./Máx.	kW	116/232	151/349



### Dimensiones (mm)



### Medidas - Curva de Funcionamiento

MODELO	A	B	C	D	E	F	G	H	L	M	N	P	S	TC	TL	R1	R2	R3	R4	RD
X4/2	20	185	195	125	78	368	248	70	205	M10	140	200	200	160	280	173	280	337	385	1"
X5/2	18	207	213	138	98	462	310	90	205	M10	150	200	200	250	335	255	305	362	403	1"

