

Quemadores Progresivos o Modulantes

Mediana Potencia Gas desde 407 hasta 1.744 kW

Características Funcionales

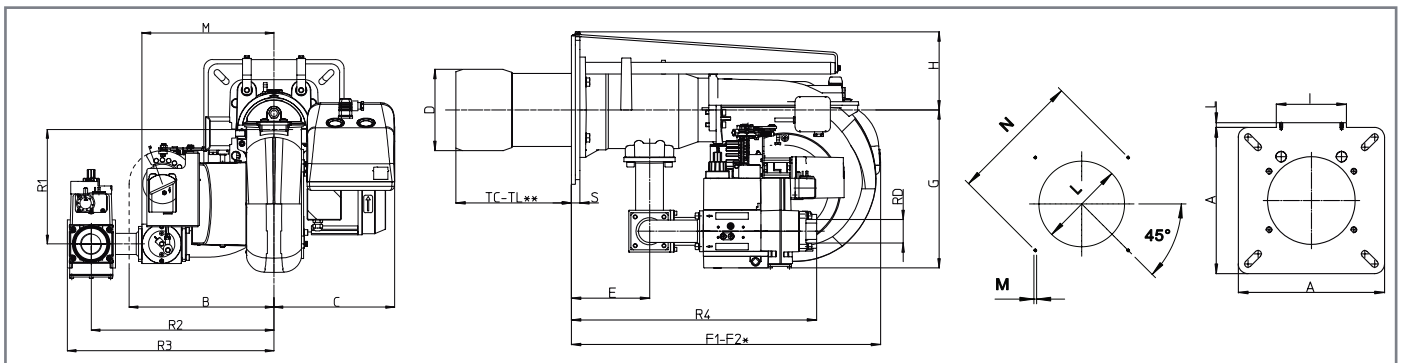
- Quemadores duales progresivos (hi-low flame) o modulantes (PID)
- Cuerpo de aluminio y Ventilador de alta presurización.
- Cabeza de combustión con regulación micrométrica de alto rendimiento y estabilidad de llama.
- Rampa de gas completa.
- Válvula de seguridad, presostato de mínima presión de gas. y probado en fábrica.
- Platina y junta aislante para el fijado al generador.
- Grado Protección Eléctrica IP40.
- Alimentación Eléctrica Trifásica (380 V).



MADE IN ITALY

MODELO		P70	P100	P150
Código	-	QEP70M2458	QEP1002472	QEP150298
Potencia mínima	kW	407	581	814
Potencia máxima 2 llamas	kW	756	1163	1744
Potencia mín./máx. 2 llamas	kcal/h	350.000-650.000	500.000-1.000.000	700.000-1.500.000

Dimensiones (mm)



Medidas

MODELO	A	B	C	D	E	F1	F2	G	H	I	L	M	S	R1	R2	R3	R4	Lmin	L*	Lmax	M	Nmin	Nmax
P70 MCE	300	331	275	175	168	670	1100	327	168	144	10	302	18	261	420	473	510	185	185	250	M12	310	368
P100 MCE	300	382	350	185	184	670	1170	438	171	0	0	346	18	261	462	520	462	195	195	250	M12	340	368
P150 MCE	320	382	376	209	193	810	1390	438	213	183	40	356	23	228	509	685	540	220	220	250	M14	340	368

Campos de Trabajo

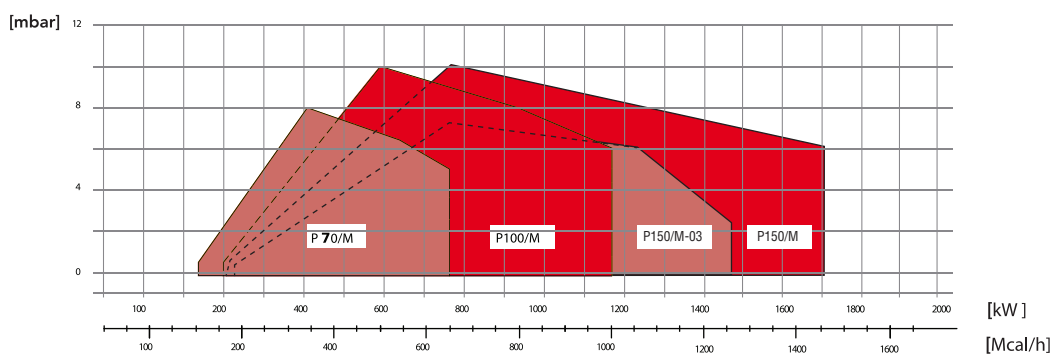


Fig. 2 X = Caudal Y = Presión en la cámara de combustión