

Radiadores Extraplanos dobles 22 - PK 300

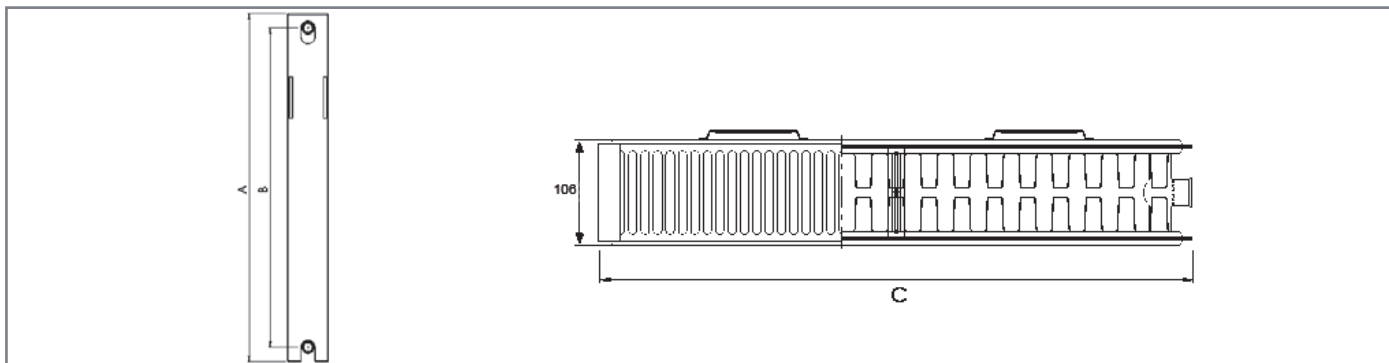
Desde 400 hasta 3000 mm

Características Funcionales

- Alta eficiencia máxima de salida.
- Amplia gama de radiadores dobles de altura de 300 mm y desde 400 hasta 3000 mm de longitud.
- Cada radiador tiene dos aletas convectores soldadas a cada vía fluvial directamente para asegurar la más alta producción de calor posible.
- Son probados a 10 bar de presión.
- Alto acabado de pintura, recubrimiento de polvo epoxi poliéster.
- Paneles montados en fábrica.
- Fácil instalación.
- Embalajes de protección con bordes reforzados.



Dimensiones



Características Técnicas

CÓDIGO	MODELO	Potencia	A	B	C	KG	Litros
RDA3002240	300x22x400	496 kcal/h	300	245	400	6.08	1.36
RDA3002250	300x22x500	620 kcal/h	300	245	500	7.60	1.70
RDA3002260	300x22x600	743 kcal/h	300	245	600	9.12	2.04
RDA3002270	300x22x700	867 kcal/h	300	245	700	10.64	2.38
RDA3002280	300x22x800	991 kcal/h	300	245	800	12.16	2.72
RDA3002290	300x22x900	1.115 kcal/h	300	245	900	13.68	3.06
RDA3002100	300x22x1000	1.239 kcal/h	300	245	1000	15.20	3.40
RDA3002110	300x22x1100	1.363 kcal/h	300	245	1100	16.72	3.74
RDA3002120	300x22x1200	1.487 kcal/h	300	245	1200	18.24	4.08
RDA3002140	300x22x1400	1.735 kcal/h	300	245	1400	21.28	4.76
RDA3002150	300x22x1500	1.858 kcal/h	300	245	1500	22.80	5.10
RDA3002160	300x22x1600	1.982 kcal/h	300	245	1600	24.32	5.44
RDA3002180	300x22x1800	2.230 kcal/h	300	245	1800	27.36	6.12
RDA3002200	300x22x2000	2.478 kcal/h	300	245	2000	30.40	6.80
RDA3002220	300x22x2200	2.726 kcal/h	300	245	2200	33.44	7.48
RDA3002240	300x22x2400	2.974 kcal/h	300	245	2400	36.48	8.16
RDA3002260	300x22x2600	3.221 kcal/h	300	245	2600	39.52	8.84
RDA3002280	300x22x2800	3.469 kcal/h	300	245	2800	42.56	9.52
RDA3002300	300x22x3000	3.717 kcal/h	300	245	3000	45.60	10.20