

# MANUAL DE USUARIO

## INSTRUCCIONES / INSTALACIÓN

MODELO

**BOMBA DE CALOR PARA PISCINA  
INVERTER WIFI VERTICAL  
30 kW.**

Casa Matriz: Blanco 15-I3, Loteo los Libertadores, Colina, R.M.. Tel: (56 2)243 07 730

Sucursal Temuco: Prieto Sur #1055, Temuco Tel: (56 45) 291 03 71

# Bomba de calor de piscina

## Manual de usuario y servicio

### INDICE

- |   |   |
|---|---|
| 1. <i>Párametros de la unidad</i>               | 6. <i>Solución de problemas</i>                   |
| 2. <i>Especificaciones</i>                      | 7. <i>Parámetros del Sistema</i>                  |
| 3. <i>Instalación y conexión</i>                | 8. <i>Manual de Usuario de la aplicación WiFi</i> |
| 4. <i>Accesorios</i>                            | 9. <i>Mantenimiento</i>                           |
| 5. <i>Operación del controlador de pantalla</i> |   |

Gracias por usar la bomba de calor UniPool para calentar la piscina, calentará el agua de la piscina y mantendrá una temperatura constante cuando la temperatura del aire ambiente sea de -5 a 43°C.

---

### ATENCIÓN:

Este manual incluye toda la información necesaria sobre el uso y la instalación de su bomba de calor. El instalador debe leer el manual y seguir atentamente las instrucciones de implementación y mantenimiento. El instalador es responsable de la instalación del producto y debe seguir todas las instrucciones del fabricante y las normativas vigentes. La instalación incorrecta en el manual implica la exclusión de toda la garantía.

El fabricante declina toda responsabilidad por los daños causados a personas, objetos y errores debidos a la instalación en el manual. Cualquier uso que no esté de acuerdo con el origen de su fabricación se considerará peligroso.

---

**ADVERTENCIA:** Vacíe el agua en la bomba de calor siempre durante el invierno o cuando la temperatura ambiente descienda por debajo de 0, o de lo contrario, el intercambiador de titanio se dañará debido a la congelación; en tal caso, se perderá la garantía.

**ADVERTENCIA:** Siempre corte la fuente de alimentación si desea abrir el gabinete para alcanzar el interior de la bomba de calor, ya que hay electricidad de alto voltaje en el interior.

**ADVERTENCIA:** Mantenga el controlador de pantalla en un lugar seco o cierre la cubierta de aislamiento para evitar que la pantalla dañe el controlador de pantalla.

*Este dispositivo no está diseñado para personas física o mentalmente débiles (incluidos los niños) y que no tengan experiencia ni conocimientos sobre sistemas de calefacción y refrigeración. A menos que se utilice bajo la dirección y supervisión de un técnico profesional, o haya recibido formación sobre el uso de esta unidad. Los niños deben utilizarlo bajo la supervisión de un adulto para asegurarse de que utilizan la unidad de forma segura. Si el cable de alimentación está dañado, debe ser reemplazado por un técnico profesional para evitar peligros.*

## PARÁMETROS DE LA UNIDAD

### Apariencia



#### ⚠ Advertencia

Asegúrese de que la unidad esté instalada de forma segura y fiable.

Si la unidad no está segura o no está instalada, puede causar daños. El peso mínimo de soporte requerido para la instalación es de 21 g / mm<sup>2</sup>.

Si la unidad fue instalada en un área cerrada o un espacio limitado, por favor considere el tamaño de la habitación y la ventilación para evitar la asfixia causada por la fuga de refrigerante.

Utilice un cable específico y fíjelo al bloque de terminales para que la conexión evite que se aplique presión a las piezas.

Un cableado incorrecto provocará un incendio.

Conecte el cable de alimentación con precisión de acuerdo con el diagrama de cableado del manual para evitar que la unidad se queme o se incendie.

Asegúrese de utilizar el material correcto durante la instalación.

Las piezas o los materiales incorrectos pueden provocar un incendio, una descarga eléctrica o la caída de la unidad.

Instale en el suelo de forma segura, lea las instrucciones de instalación

Una instalación incorrecta puede provocar un incendio, una descarga eléctrica, la caída de la unidad o una fuga de agua.

Utilice herramientas profesionales para realizar trabajos eléctricos.

Si la capacidad de la fuente de alimentación es insuficiente o el circuito no se completa, puede provocar un incendio o una descarga eléctrica.

La unidad debe tener un dispositivo de puesta a tierra.

Si la fuente de alimentación no tiene un dispositivo de conexión a tierra, asegúrese de no conectar la unidad.

La unidad solo debe ser removida y reparada por un técnico profesional.

El movimiento o el mantenimiento incorrectos de la unidad pueden provocar fugas de agua, descargas eléctricas o incendios. Busque un técnico profesional para hacerlo.

No desenchufe ni enchufe la alimentación durante el funcionamiento, ya que puede provocar un incendio o una descarga eléctrica.

No toque ni utilice la unidad con las manos mojadas. Puede provocar un incendio o una descarga eléctrica.

No coloque calentadores u otros aparatos eléctricos cerca del cable de alimentación, ya que pueden provocar un incendio o una descarga eléctrica.

El agua no debe verterse directamente de la unidad. No permita que el agua penetre en los componentes eléctricos.

### **⚠ Advertencia**

**No instale la unidad en un lugar donde pueda haber gas inflamable.**

**Si hay gas inflamable alrededor de la unidad, provocará una explosión.**

De acuerdo con las instrucciones para realizar trabajos de alcantarillado y tuberías. Si el sistema de drenaje o la tubería están defectuosos, se producirán fugas de agua. Y debe desecharse inmediatamente para evitar que otros productos domésticos se mojen y se dañen.

**No limpie la unidad mientras está encendida. Apague la energía antes de limpiar la unidad. De lo contrario, puede provocar lesiones por un ventilador de alta velocidad o una descarga eléctrica.**

**Deje de operar la unidad cuando haya un problema o un código de falla.**

**Tenga cuidado cuando la unidad no esté embalada o no esté instalada.**

Preste atención a los bordes afilados y las aletas del intercambiador de calor.

**Después de la instalación o reparación, confirme que no haya fugas de refrigerante.**

Si el refrigerante no es suficiente, la unidad no funcionará correctamente.

**La instalación de la unidad externa debe ser plana y firme.**

Evite vibraciones y ruidos anormales.

**No ponga los dedos en el ventilador y el evaporador.**

El funcionamiento del ventilador a alta velocidad provocará lesiones graves.

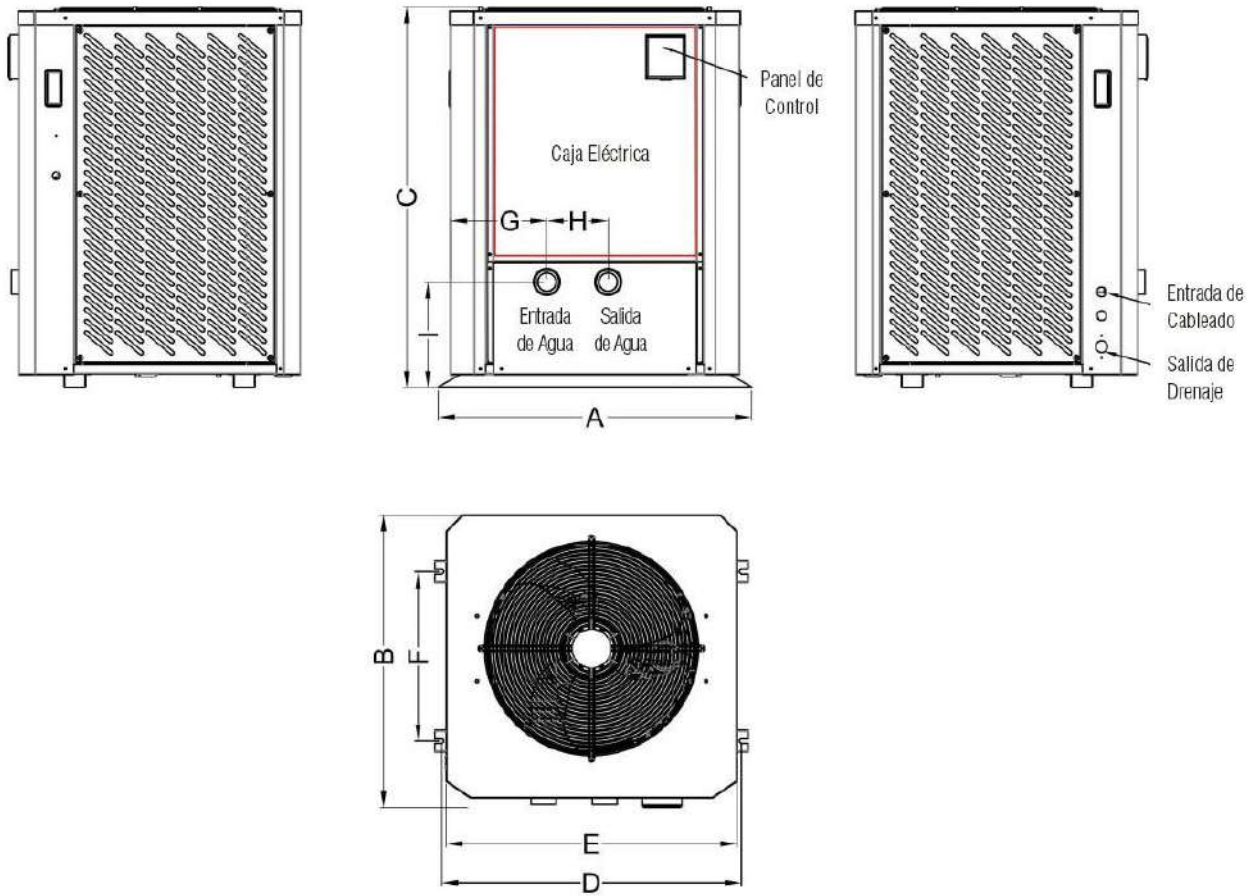
## ESPECIFICACIONES Datos Técnicos

Modelo	UNIPOOL INV.30
Temperatura ambiente: (DB / WB) 27 °C / 24 °C; temperatura del agua de entrada 1 salida 26 °C / 28 °C.	
Capacidad Calor (kW)	10.3-30.8
Potencia entrada (kW)	0.7-5.06
COP	14.7-6.09
Temperatura ambiente: (DB / WB) 15 °C / 12 °C; temperatura del agua de entrada: 26 °C.	
Capacidad Calor (kW)	8.55-19.84
Potencia entrada (kW)	1.17-4.17
COP	7.28-4.76
Temperatura ambiente: (DB / WB) 35 °C / -; temperatura del agua de entrada 1 salida: 28 °C / 26 °C.	
Capacidad de enfriamiento (kW)	4.9-15.5
Potencia entrada (kW)	0.98-6.01
EER (W/W)	4.98-2.58
Alimentación Eléctrica	380-415V/3Ph/50Hz
Potencia entrada MAX. (kW)	6.5
Corriente MAX. (A)	11.6
Rango temperatura de calentamiento del agua (°C)	15°C~40°C
Ajuste del rango de temperatura (enfriamiento)	8°C~28°C
Rango temperatura ambiente de trabajo (°C)	-10°C~43°C
Refrigerante	R410A
Compresor	MITSUBISHI ELECTRIC (DC inverter)
Intercambiador de calor AIRE	Aleta y tubo hidrofílicos
Intercambiador de calor AGUA	Tanque de PVC de titanio
Flojo de AGUA (m³/h)	10.74
Dimensiones netas LxWxH (mm)	735*710*965
Medida conexión de agua (mm)	Ø50
Peso neto (kg)	108
Nivel de ruido dB (A)	≤62
Protección contra el agua (clase)	IPX4

La especificación técnica de nuestras bombas de calor se proporciona únicamente con fines informativos. Nos reservamos el derecho a realizar cambios sin previo aviso.

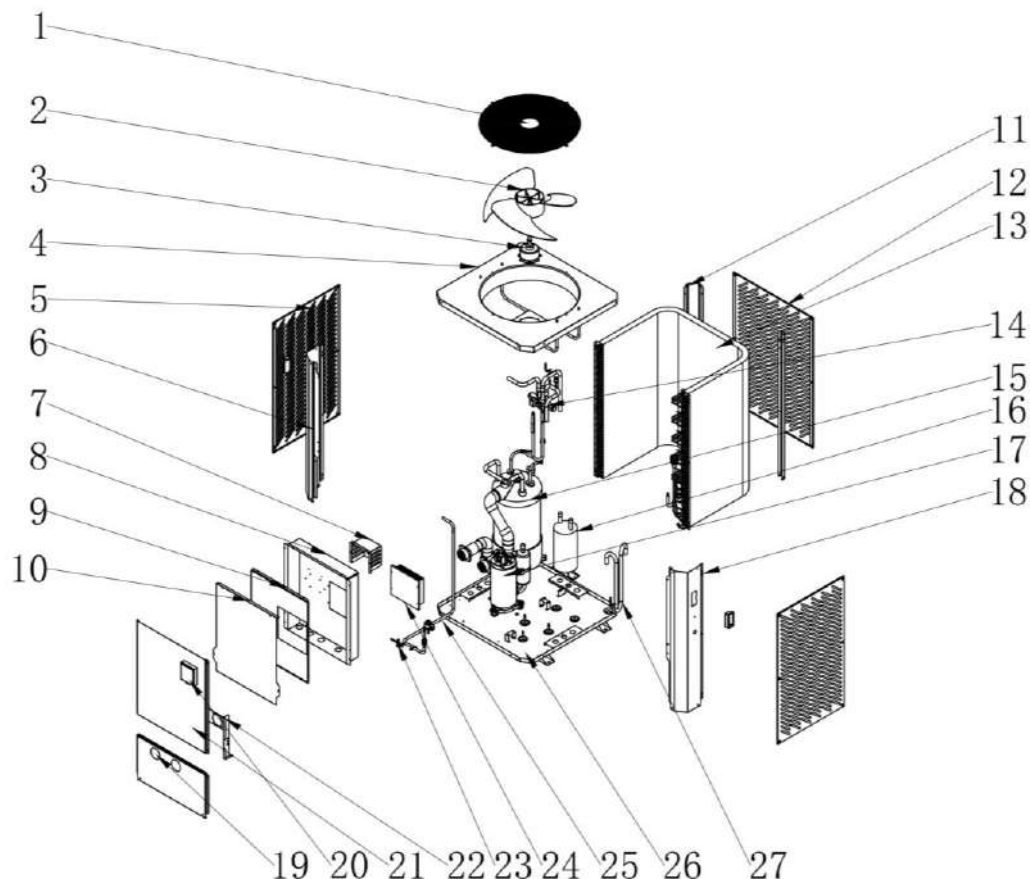
- Ruido a 1 m, a 4 m y a 10 m cumple con las Directivas EN ISO 3741 y EN ISO 354
- Calcule de acuerdo con una piscina privada en el suelo cubierta

Dimensiones



Modelo	A	B	C	D	E	F	G	H	I
UNIPOOL INV.30	795	742	965	760	738	430	247	155	268

**Despiece**



1	Cubierta de protección del ventilador	10	Caja eléctrica 3	19	Panel frontal 1
2	Ventilador	11	Columna de soporte 2	20	Controlador
3	Motor del ventilador	12	Cubierta de malla metálica 2	21	Panel frontal 2
4	Placa de cubierta superior	13	Intercambiador de calor de aletas	22	Plato fijo
5	Cubierta de malla metálica	14	Conjunto de soldadura de válvula de cuatro vías	23	Válvula de globo
6	Columna de soporte 1	15	Intercambiador de calor de tubo de titanio	24	Tablero de impulsión
7	Apagador	16	Separador de gas líquido	25	Filtrar componentes de soldadura
8	Caja eléctrica 1	17	Compresor inversor	26	Componentes del chasis
9	Caja eléctrica 2	18	Columna de soporte 3	27	Componentes de la tubería de entrada

## INSTALACIÓN Y CONEXIÓN

### Nota

La fábrica solo suministra la bomba de calor. Todos los demás componentes, incluida una derivación si es necesario, deben ser proporcionados por el usuario o el instalador.

### **ATENCIÓN:**

Tenga en cuenta las siguientes reglas al instalar la bomba de calor:

1. Cualquier adición de productos químicos debe tener lugar en la tubería ubicada aguas abajo de la bomba de calor.
2. Instale una derivación si el flujo de agua de la bomba de la piscina es más de un 20% mayor que el flujo permitido a través del intercambiador de calor de la bomba de calor.
3. Instale la bomba de calor por encima del nivel del agua de la piscina.
4. Coloque siempre la bomba de calor sobre una base sólida y use los montajes de goma incluidos para evitar vibraciones y ruidos.
5. Mantenga siempre la bomba de calor en posición vertical. Si la unidad se ha mantenido en ángulo, espere al menos 24 horas antes de encender la bomba de calor.

### Ubicación de la bomba de calor

La unidad funcionará correctamente en cualquier ubicación deseada siempre que estén presentes los siguientes tres elementos:

**1. Aire fresco**

**2. Electricidad**

**3. Filtros de piscina.**

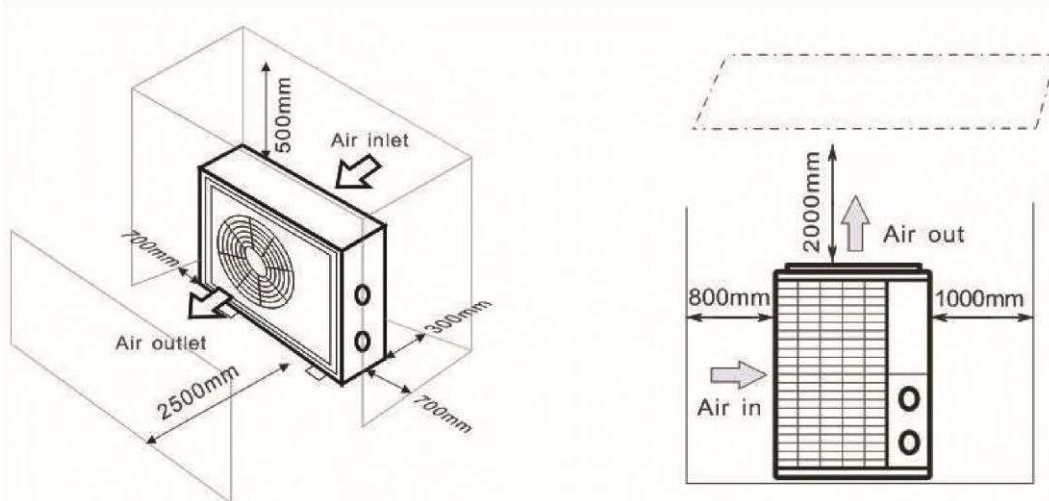
La unidad puede instalarse en prácticamente cualquier ubicación al aire libre siempre que se mantengan las distancias mínimas especificadas a otros objetos (vea el dibujo a continuación). Consulte a su instalador para la instalación con una piscina interior. La instalación en un lugar con viento no presenta ningún problema, a diferencia de la situación con un calentador de gas (incluidos los problemas de la llama del piloto).

### **ATENCIÓN:**

Nunca instale la unidad en una habitación cerrada con un volumen de aire limitado en el que se reutilizará el aire expulsado de la unidad, o cerca de arbustos que puedan bloquear la entrada de aire. Dichas ubicaciones impiden el suministro continuo de aire fresco, lo que resulta en una eficiencia reducida y posiblemente impida una salida de calor suficiente.

Vea el dibujo de abajo para las dimensiones mínimas.





## Distancia desde su piscina

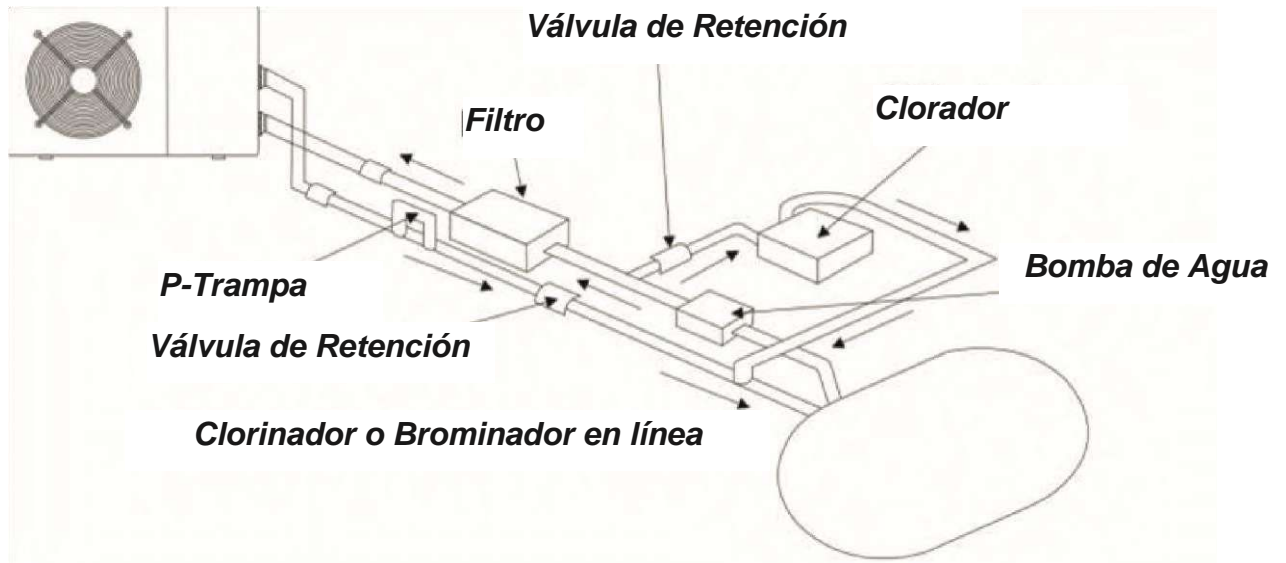
La bomba de calor se instala normalmente dentro de un área perimetral que se extiende a 7,5 m de la piscina. Cuanto mayor sea la distancia de la piscina, mayor será la pérdida de calor en las tuberías. Como las tuberías son en su mayoría subterráneas, la pérdida de calor es baja para distancias de hasta 30 m (15 m desde y hasta la bomba; 30 m en total) a menos que el suelo esté húmedo o el nivel del agua subterránea sea alto. Una estimación aproximada de la pérdida de calor por 30 m es de 0.6 kWh (2,000 BTU) por cada diferencia de 5°C entre la temperatura del agua en la piscina y la temperatura del suelo que rodea la tubería. Esto aumenta el tiempo de funcionamiento un 3% a 5%.

### Respete las siguientes normas sobre la elección de la ubicación de la bomba de calor.

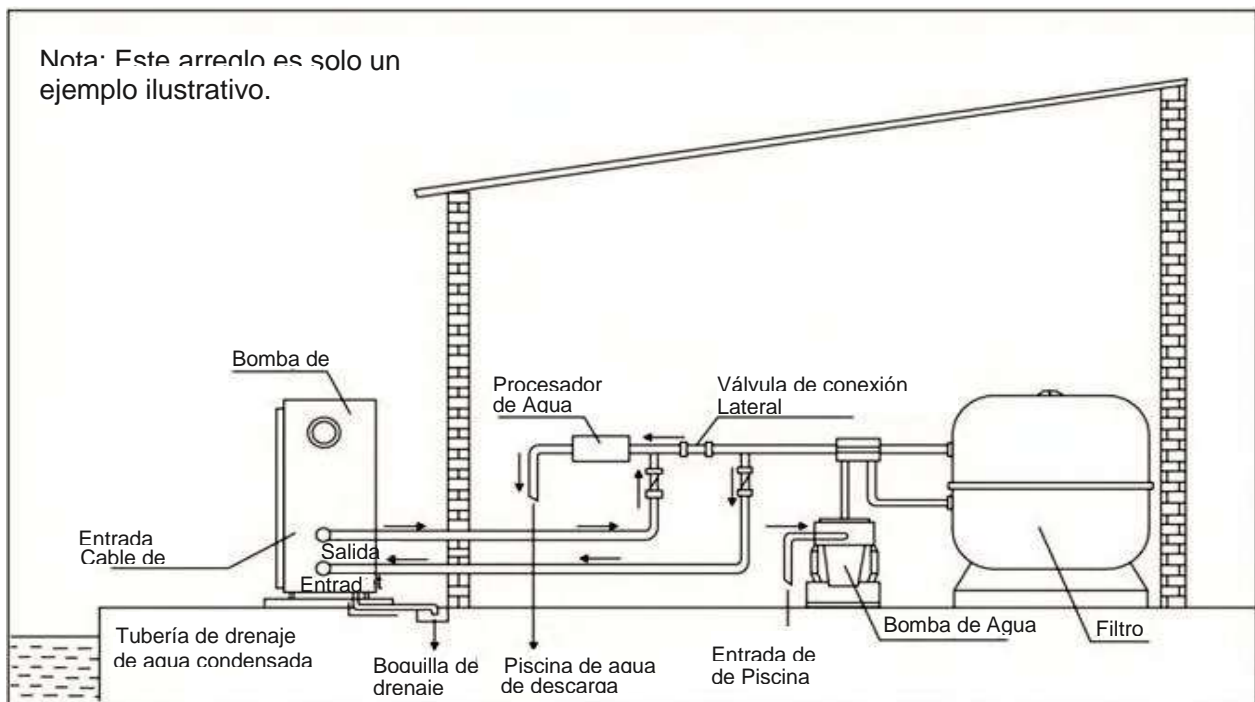
1. La ubicación de la unidad debe ser conveniente para su funcionamiento y mantenimiento en el futuro.
2. Debe instalarse y fijarse en un suelo de hormigón plano. El suelo es estable para soportar el peso de la unidad.
3. Debe haber un dispositivo de drenaje de agua cerca de la unidad para proteger la zona donde se instala.
4. Si es necesario, se pueden utilizar almohadillas de montaje para soportar el peso de la unidad.
5. Confirme que la unidad está bien ventilada; el puerto de salida de aire no está orientado hacia las ventanas de los edificios cercanos y el aire de salida no puede ser devuelto. Además, proporcione suficiente espacio alrededor de la unidad para su reparación y mantenimiento.
6. El aparato no debe instalarse en una zona expuesta a aceites, gases inflamables, productos corrosivos, compuestos sulfurosos o cerca de equipos de alta frecuencia.
7. Para evitar las salpicaduras de barro, no instale la unidad cerca de la carretera o la pista.
8. Para evitar el ruido a los vecinos, asegúrese de que la unidad está instalada en una zona de menor sensibilidad al ruido o en una zona de buen aislamiento acústico.
9. Mantenga la unidad lo más lejos posible de los niños.

## Instalación de válvula de retención

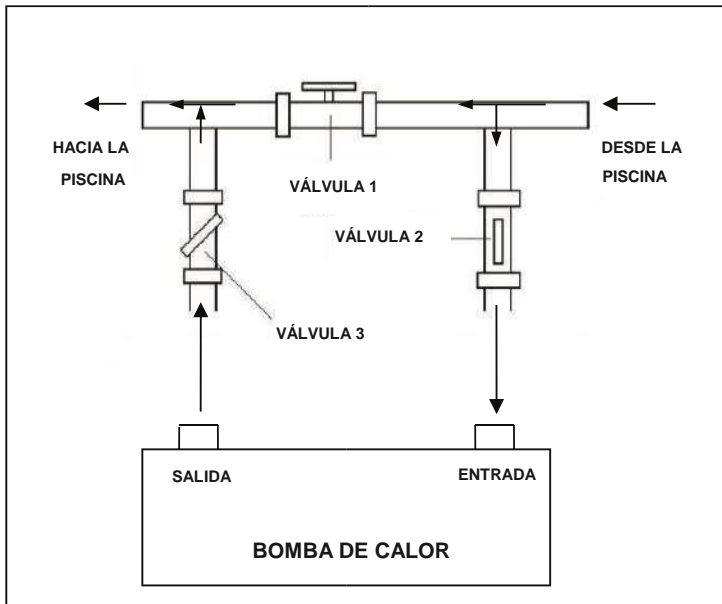
**Nota:** Si se utiliza un equipo de dosificación automático para el cloro y la acidez (pH), es esencial proteger la bomba de calor contra concentraciones químicas excesivamente altas que pueden corroer el intercambiador de calor. Por esta razón, los equipos de este tipo siempre deben instalarse en la tubería en el lado de aguas abajo de la bomba de calor, y se recomienda instalar una válvula de retención para evitar el flujo inverso en ausencia de circulación de agua. La garantía no cubre los daños a la bomba de calor causados por el incumplimiento de estas instrucciones.



Nota: Este arreglo es solo un ejemplo ilustrativo.



## Ajustando el Bypass



Utilice el siguiente procedimiento para ajustar la derivación:

- Abrir completamente las tres válvulas.
- Cierre lentamente la válvula 1 hasta que la presión del agua se incrementa en aproximadamente 100 a 200g.
- Cerrar la válvula 3 aproximadamente a medio camino para ajustar el gas. Presión en el sistema de refrigeración.
- Si la pantalla muestra "ON" o código de error EE3, cierre válvula 2 paso a paso, para aumentar el flujo de agua y se detiene cuando el código desaparece.

El funcionamiento óptimo de la bomba de calor se produce cuando la presión del gas de refrigeración es de  $22.2 \pm \text{bar}$ . Esta presión se puede leer en el manómetro al lado del panel de la bomba de calor de control. En estas condiciones, el flujo de agua a través de la unidad también es óptimo.

**Nota:** El funcionamiento sin una derivación o con un ajuste incorrecto de la derivación puede resultar en un funcionamiento de la bomba de calor por debajo del óptimo y posiblemente dañar la bomba de calor, lo que anulará y anulará la garantía.

## Conexión Eléctrica

**Nota:** Aunque la bomba de calor está aislada eléctricamente del resto del sistema de la piscina, esto solo evita el flujo de corriente eléctrica hacia o desde el agua en la piscina. Todavía se requiere conexión a tierra para la protección contra cortocircuitos dentro de la unidad. Siempre proporcione una buena conexión a tierra.

Antes de conectar la unidad, verifique que la tensión de alimentación coincida con la tensión de funcionamiento de la bomba de calor.



Se recomienda conectar la bomba de calor a un circuito con su propio fusible o disyuntor (tipo lento; curva D) y usar el cableado adecuado (consulte la tabla a continuación).

- Conecte los cables eléctricos al bloque de terminales marcado como “FUENTE DE ALIMENTACIÓN”.
- Un segundo bloque de terminales marcado “BOMBA DE AGUA” se encuentra al lado del primero.
- La bomba de filtro (máx. 5 A / 240 V) se puede conectar al segundo bloque de terminales aquí.
- Esto permite que la bomba de calor controle el funcionamiento de la bomba de filtro.

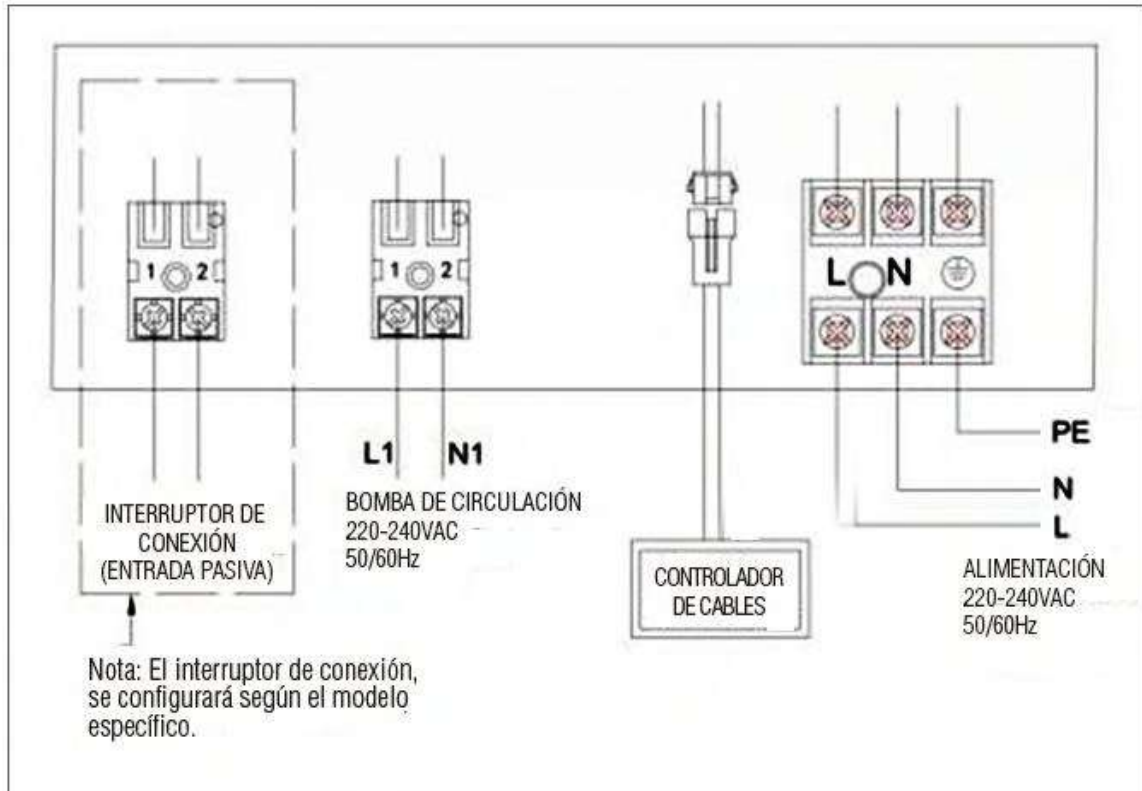
**Nota:** En el caso de los modelos trifásicos, el intercambio de dos fases puede hacer que los motores eléctricos funcionen en la dirección inversa, lo que puede causar daños. Por esta razón, la unidad tiene un dispositivo de protección incorporado que rompe el circuito si la conexión no es correcta. Si el LED rojo sobre este dispositivo de seguridad se enciende, debe intercambiar las conexiones de dos de los cables de fase.

Modelo	Cables para la alimentación eléctrica		
	Alimentación eléctrica	Diámetro del cable	Tipo de cable
<b>UNIPOOL-30</b>	380-415V/3Ph/50Hz	3x4.0mm <sup>2</sup>	AWG 10

**⚠ ADVERTENCIA:** La alimentación eléctrica de la bomba de calor debe desconectarse antes de cualquier operación.

Siga las siguientes instrucciones para conectar la bomba de calor:

- Paso 1: Separe el panel lateral eléctrico con un destornillador para acceder a la bornera de terminales eléctricos.
- Paso 2: Inserte el cable en el puerto de la unidad de bomba de calor.
- Paso 3: Conecte el cable de alimentación a la bornera de terminales de acuerdo con el diagrama a continuación.



## OPERACIÓN INICIAL

**Nota:** Para calentar el agua de la piscina (o bañera de hidromasaje), la bomba de filtro debe estar funcionando para que el agua circule a través de la bomba de calor. La bomba de calor no arrancará si el agua no está circulando.

Una vez realizadas y verificadas todas las conexiones, realice el siguiente procedimiento:

1. Encienda la bomba de filtro. Revise si hay fugas y verifique que el agua fluya desde y hacia la piscina.
2. Conecte la alimentación a la bomba de calor y presione el botón de encendido / apagado en el panel de control electrónico. La unidad se iniciará después de que expire el tiempo de retardo (ver más abajo).
3. Después de unos minutos, verifique si el aire que sale de la unidad es más frío.
4. Cuando apague la bomba de filtro, la unidad también debería apagarse automáticamente, si no ajusta el interruptor de flujo.
5. Deje que la bomba de calor y la bomba de filtro funcionen las 24 horas del día hasta que se alcance la temperatura del agua deseada. La bomba de calor dejará de funcionar en este punto. Después de esto, se reiniciará automáticamente (siempre que la bomba de filtro esté funcionando) cuando la temperatura del agua de la piscina caiga 2 grados por debajo de la temperatura establecida.

Dependiendo de la temperatura inicial del agua en la piscina y de la temperatura del aire, puede llevar varios días calentar el agua a la temperatura deseada. Una buena cubierta de piscina puede reducir drásticamente el tiempo requerido.

***Interruptor de flujo de agua:***

Está equipado con un interruptor de flujo para evitar que la bomba de calor funcione con agua inadecuada tasa de flujo. Se encenderá cuando la bomba de la piscina funcione y se apague cuando la bomba se apague. Si el nivel de agua de la piscina es más de 1 m por encima o por debajo del botón de ajuste automático de la bomba de calor. Es posible que su distribuidor deba ajustar su inicio inicial.

***Retardo de tiempo:***

La bomba de calor tiene un retardo de arranque de 3 minutos incorporado para proteger los circuitos y evitar el contacto excesivo. La unidad se reiniciará automáticamente después de que transcurra este tiempo. Incluso una breve interrupción de la alimentación provocará este retraso y evitará que la unidad se reinicie inmediatamente. Las interrupciones de alimentación adicionales durante este período no afectan los 3 minutos duración de la demora.

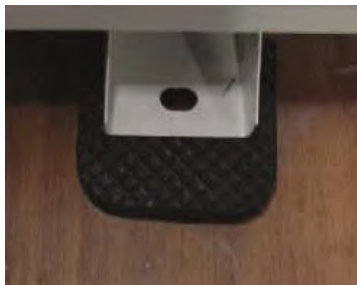
## CONDENSACIÓN

El aire aspirado en la bomba de calor se enfría fuertemente mediante la operación de la bomba de calor para calentar el agua de la piscina, lo que puede causar condensación en las aletas del evaporador. La cantidad de condensación puede ser de varios litros por hora a una humedad relativa alta. Esto a veces se considera erróneamente como una fuga de agua.



## ACCESORIOS

### Instalación de accesorios



#### **Bases antivibraciones.**

1. Sacar 4 bases antivibraciones
2. Colóquelos uno por uno en la parte inferior de la máquina como en la imagen
3. Atorníllelos en la unión de entrada y salida



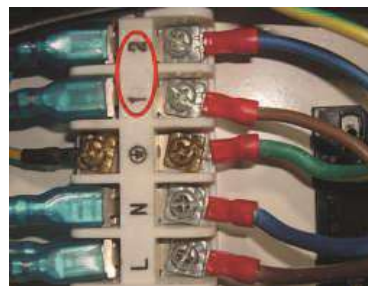
#### **Conexión de entrada y salida de agua.**

1. Use la cinta para tuberías para conectar la unión de entrada y salida de agua a la bomba de calor
2. Instale las dos juntas como muestra la imagen
3. Atorníllelos en la unión de entrada y salida de agua



#### **Cableado de cables.**

1. Conecte el cable de la fuente de alimentación a través del agujero blanco como muestra la imagen
2. Fije el otro lado en las juntas dentro de la caja eléctrica



#### **Cableado de la bomba de agua.**

1. Conecte el cable de la bomba de agua a través del orificio marcado en blanco.
2. Fije el otro lado en las juntas dentro de la caja eléctrica

## OPERACIÓN DE CONTROLADOR DE PANTALLA

### Apariencia del panel de control



### DESCRIPCIÓN DEL SÍMBOLO DEL PANEL

Símbolo	Nombre	Símbolo	Nombre	Símbolo	Nombre
	On-off		Heating Mode or Defrosting		Silent Mode
	Set		Cooling Mode		Smart Mode
	Up		Key lock		Powerful Mode
	Down		Fault		Timer
	Mode		Wi-Fi		



## LISTA DE PAUTAS DE OPERACIÓN

No.	Artículo	Manera de la operación
1	Desbloquear	Presione las teclas "+" y "-" durante 3 segundos en la interfaz principal para desbloquear / bloquear la pantalla.
2	On-off	En la interfaz principal, mantenga presionada la tecla "⏻" durante 3 segundos para on / off.
3	Compruebe los parámetros de ejecución	En la interfaz principal, presione y mantenga presionada la tecla "-" durante 3 segundos para ingresar a la consulta de parámetros de estado de la unidad, coopere con las teclas "+" y "-" para navegar por los parámetros, y presione la tecla "⏻" para salir de la consulta de parámetros. (Ver tabla 1)
4	Elija el modo	En el estado de encendido, mantenga presionado "M" durante 3 segundos para cambiar el funcionamiento modo: modo calefacción y modo refrigeración.
5	Interruptor de modo	En la interfaz de encendido, presione "⚙️" para cambiar el modo de frecuencia: modo silencioso, inteligente y fuerte.
6	Ajustar la temperatura	En la interfaz de encendido, presione "+" o "-" para ajustar la temperatura de configuración del modo actual.
7	Ajustar el tiempo	<p>Mantenga presionado "⚙️" y "+" durante 3 segundos para ingresar al estado de configuración del reloj. Primero, el bit de la hora parpadea, lo que indica que el valor de la hora actual se puede ajustar mediante las teclas "+" y "-". Cada vez que presione la tecla "+" durante más una hora, cada vez que presione la tecla "-" durante menos una hora.</p> <p>Si mantiene presionada la tecla "+" o la tecla "-" durante mucho tiempo, las horas se incrementarán o reducirán automáticamente.</p> <p>Después de configurar el valor de la hora, presione "⚙️" nuevamente; En este momento, el bit de los minutos parpadea, lo que indica que el valor de los minutos de la hora actual se puede ajustar mediante las teclas "+" y "-". Después de configurar el valor de los minutos, presione "⚙️" nuevamente para finalizar.</p>

No.	Artículo	Manera de la operación
8	Ajustar la sincronización	<p>Presione para "⚙️" después de 3 segundos ingrese la configuración de tiempo:                      Ingrese la selección de tiempo, el reloj parpadeará cuando el "cronometraje en 1", Recoger "+", "-" puede establecer tiempos;                      Haga clic de nuevo "⚙️" para cambiar el reloj, Recoger "+", "-" "puede establecer minutos;                      Haga clic de nuevo en "⚙️" para cambiar, ajuste "Timing Off 1": el reloj parpadeará, mostrando "Hora" y Recoger clave C y "+", "-" Haga clic de nuevo "⚙️" cambiar al reloj "minuto", Recoger "+", "-" puede establecer minutos;                      Otro ajuste de tiempo y así sucesivamente;                      Presione "🔌" para salir y entrar;                      Volver a la interfaz principal mostrará el número de períodos de tiempo programados;                      Cancelar la configuración de tiempo:                      Cuando la hora de encendido y la hora de apagado configuradas coinciden, se cancela la configuración de tiempo del período de tiempo actual.</p>
9	Descongelación forzada	<p>Presione las teclas "M" y "-" para ingresar al modo de descongelamiento forzado.                      Al entrar en el desescarche, parpadea "❄️".</p>
10	Interruptor Celsius / Fahrenheit	<p>Cuando esté apagado, presione "🔌" y "M" durante 3 segundos en la interfaz principal para cambiar Celsius / Fahrenheit</p>
11	Encienda el calentador eléctrico manualmente	<p>Mantenga pulsado "+" durante 3 segundos en la interfaz principal para encender / apagar la función del calentador eléctrico.</p>

Mesa 1

Código	Significados	Rango de visualización
A01	Temperatura de entrada de agua	-30~99°C
A02	Temperatura de salida del agua	-30~99°C
A03	Temperatura ambiente	-30~99°C
A04	Temperatura de escape	0~125°C
A05	Temperatura de succión	-30~99°C
A06	Temperatura de la bobina exterior	-30~99°C

A07	Temperatura de la bobina interna	-30~99°C
A08	Apertura principal EEV	
A09	Apertura EEV (EVI)	
A10	Corriente del compresor	
A11	Temperatura IPM	
A12	Valor de voltaje del bus de CC	
A13	Velocidad real del compresor	
A14	Velocidad del ventilador DC	

## CÓDIGO DE FALLA Y SOLUCIÓN

En el proceso de funcionamiento de la unidad, la unidad puede tener fallas si se muestra el siguiente código, apague el interruptor de encendido de la unidad y encienda el interruptor de encendido de la unidad nuevamente después de 30 segundos. El código ya no se muestra, eso significa que la unidad podría usarse nuevamente. Si el código se muestra nuevamente, comuníquese con nuestra compañía para solucionar problemas!

## CÓDIGO DE PROTECCIÓN Y FALLA

Código	Descripción	Reservaciones
Er 03	Protección del flujo de agua	Compruebe el interruptor de flujo de agua, cambie el interruptor si es necesario.
Er 04	Anticongelante de invierno	La bomba de agua funcionará automáticamente para anticongelante de primer grado.
Er 05	Protección de alta presión	Mida el valor de presión cuando la bomba de calor está calentando (enfriando), si es superior a 44,0 bar, significa que la bomba de calor tiene una protección de presión realmente mayor: 1. Detecta paso EEV, baja presión y temperatura de succión; 2. Detecte la temperatura del agua de entrada / salida; 3. Quizás haya algo de aire en el sistema de refrigeración; 4. Limpie el intercambiador de agua o el filtro de agua.

Er 09	Fallo de comunicación entre la pantalla y la PCB	Fallo de comunicación entre la pantalla y la PCB 1. Compruebe si el cable de conexión de comunicación entre la pantalla y la PCB está bien. Cambie o repare el cable si es necesario. Verifique la PCB o la pantalla. Si está dañado, cambie la pieza correspondiente.
Er 10	Fallo de comunicación del módulo de conversión de frecuencia (alarma cuando se desconecta la comunicación entre la pantalla y la PCB)	Cambiar PCB.
Er 12	Protección de alta temperatura de escape	1. Reemplace el sensor de temperatura de escape del compresor. 2. Vuelva a conectar o limpie el sensor de temperatura de escape del compresor y envuélvalo con cinta aislante. 3. Reemplace el controlador o la placa de circuito impreso.
Er 15	Fallo de temperatura de entrada de agua	Compruebe la conexión, cambie el sensor si es necesario.
Er 16	Fallo de temperatura de la bobina externa	Compruebe la conexión, cambie el sensor si es necesario.
Er 18	Fallo de temperatura de escape	Compruebe la conexión, cambie el sensor si es necesario.
Er 19	Fallo del motor del ventilador de CC	1. Compruebe el motor del ventilador de CC. Cámbielo si está dañado. Verifique el puerto de salida del motor del ventilador de CC en la PCB. Cambie la PCB si no hay salida.
Er 20	Protección anormal del módulo de conversión de frecuencia	Resuélvalo de acuerdo con los códigos de error subsidiarios de la siguiente tabla.
Er 21	Fallo de temperatura ambiente	Compruebe la conexión, cambie el sensor si es necesario.
Er 23	Protección de baja temperatura del agua de salida cuando se enfría	Verifique el flujo de agua y el sistema de agua, repárelo si es necesario.
Er 27	Fallo de temperatura de salida de agua	Compruebe la conexión, cambie el sensor si es necesario.
Er 28	CT protección contra sobrecorriente	
Er 29	Fallo de temperatura de succión	Compruebe la conexión, cambie el sensor si es necesario.
Er 32	Protección de alta temperatura del agua de salida al calentar	Verifique el flujo de agua y el sistema de agua, repárelo si es necesario.
Er 33	Protección de alta temperatura de bobina exterior	Espere a que baje la temperatura ambiente y reinicie la unidad.
Er 42	Fallo de temperatura de la bobina interna	

La falla E20 mostrará los siguientes códigos de error al mismo tiempo, los códigos de error cambiarán cada 3 segundos. Entre ellos, los códigos de error 1-128 aparecen con prioridad. Cuando no aparezcan los códigos de error del 1 al 128, se mostrarán los códigos de error del 257 al 384. Si aparecen dos o más códigos de error al mismo tiempo, muestre la acumulación de códigos de error. Por ejemplo, 16 y 32 ocurren al mismo tiempo, mostrará 48.

Código	Parámetros Significado	Descripción	Solución de fallas
1	IPM sobre corriente	Problemas del módulo de IPM	Reemplazar el módulo inversor
2	Sincronización de prensa anormal	Fallo del compresor	Reemplazar el compresor
4	Reserva	--	--
8	Pérdida de fase de salida del compresor	Conexión del compresor rota, mal contacto	Compruebe el circuito del compresor
16	El voltaje del bus de CC es bajo	El voltaje de entrada es demasiado bajo, falla del módulo pfc	Verifique el voltaje de entrada, reemplace el módulo
32	El voltaje del bus de CC es alto	El voltaje de entrada es demasiado alto, falla del módulo pfc	Reemplazar el módulo inversor
64	Temp. Imp. Es muy alto	Fallo del ventilador, obstrucción del conducto de aire	Verifique el ventilador y el conducto de aire
128	Temp. Imp. Culpa	Cortocircuito o falla de circuito abierto del sensor IPM	Reemplazar el módulo inversor
257	Fallo de comunicación	El módulo inversor no ha recibido el comando del controlador principal	Verifique la línea de comunicación entre el controlador principal y el módulo inversor
258	Pérdida de fase de entrada de CA	Pérdida de fase de entrada (disponible para módulo trifásico)	Verifique el circuito de entrada
260	Entrada de CA sobre corriente	Desequilibrio trifásico de entrada (disponible para módulo trifásico)	Verifique el voltaje trifásico
264	El voltaje de entrada de CA es bajo	El voltaje de entrada es bajo	Verifique el voltaje de entrada
272	Fallo de alta presión	Fallo de alto voltaje del compresor (Reserva)	
288	Temp. De IPM Es muy alto	Fallo del ventilador, obstrucción del conducto de aire	Verifique el ventilador y el conducto de aire
320	La corriente máxima del compresor es demasiado alta	La corriente del compresor es demasiado grande, el controlador y el compresor no coinciden	Reemplazar el módulo inversor
384	PFC module temp. is too high	PFC module temp. Is too high	Check the PFC module

## SOLUCIÓN DE PROBLEMAS

Fenómeno	Causa	Solución
La unidad no funciona	<ol style="list-style-type: none"> <li>1. Corte de energía</li> <li>2. El interruptor de encendido no está conectado</li> <li>3. El fusible del interruptor de encendido está quemado.</li> <li>4. El tiempo no ha terminado</li> </ol>	<ol style="list-style-type: none"> <li>1. Espere a que se recupere la fuente de alimentación</li> <li>2. Conecte la energía</li> <li>3. Reemplace el fusible</li> <li>4. Espere o cancele la configuración de tiempo</li> </ol>
La unidad no funciona después de arrancar	<ol style="list-style-type: none"> <li>1. El intervalo de tiempo de protección del compresor no ha terminado</li> <li>2. La temperatura del agua de la unidad no alcanza el valor inicial de la temperatura del agua.</li> </ol>	<ol style="list-style-type: none"> <li>1. Espere pacientemente hasta que finalice el tiempo de protección.</li> <li>2. Fenómeno normal y espere a que alcance la temperatura del agua.</li> </ol>
La unidad funciona con normalidad, pero la temperatura del agua caliente es baja	<ol style="list-style-type: none"> <li>1. Ajuste de temperatura inadecuado</li> <li>2. Gran consumo de agua caliente</li> <li>3. El puerto de entrada de aire o el puerto de salida de la máquina exterior o interior está bloqueado</li> </ol>	<ol style="list-style-type: none"> <li>1. Configure la temperatura adecuada</li> <li>2. Espere a que suba la temperatura del agua caliente</li> <li>3. Limpiar la obstrucción de la tobera</li> </ol>
La unidad funciona automáticamente	Alcance el tiempo para comenzar	Apague manualmente o cancele el tiempo si no es necesario iniciar

## MANUAL DE USUARIO DE LA APLICACIÓN WI-FI

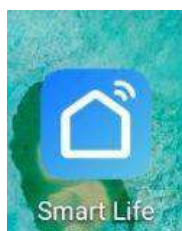
Mantenga presionadas las teclas "-" y "⏻" al mismo tiempo durante 3 segundos para ingresar a la red de distribución. Al entrar, el icono "📶" parpadeará rápidamente durante 3 segundos y luego entrará en el parpadeo lento;

### Instalación de software

- Busque "Smart life" en su tienda de aplicaciones, instale "🏠". Haga clic en "OBTENER" para instalar..



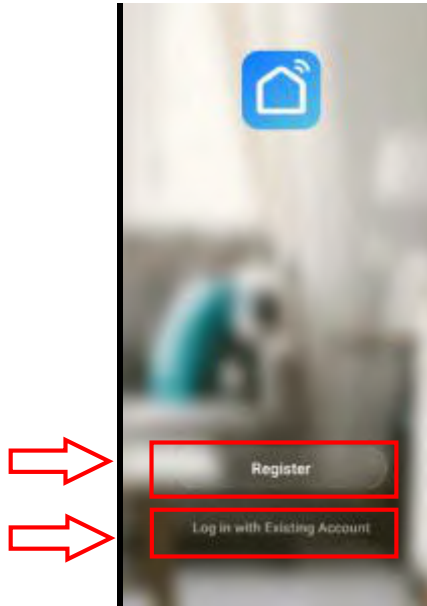
- Una vez finalizada la instalación, pulse el ícono para iniciar el software "Smart Life".



## Registro y configuración de software

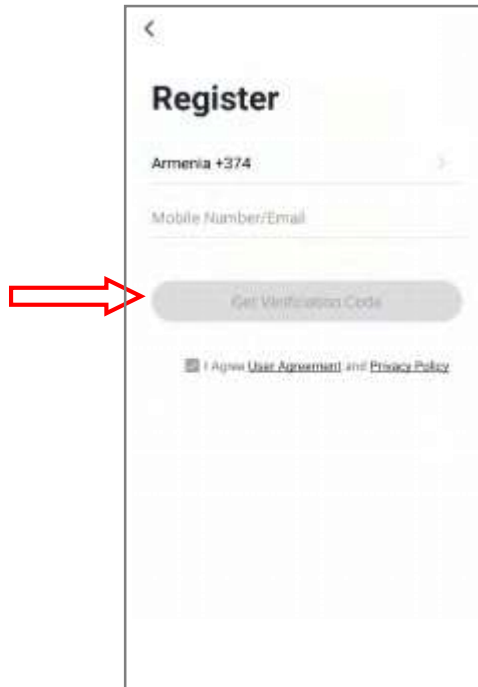
Haga clic en el enlace "Crear un nuevo usuario" para entrar en la interfaz del método de registro

Si ya tiene una cuenta, haga clic directamente para iniciar sesión



Cuando un usuario ingresa a la página de registro, siga las indicaciones de la página para registrarse

Siga las indicaciones para completar el registro





## INICIO DE SESIÓN DE USUARIO

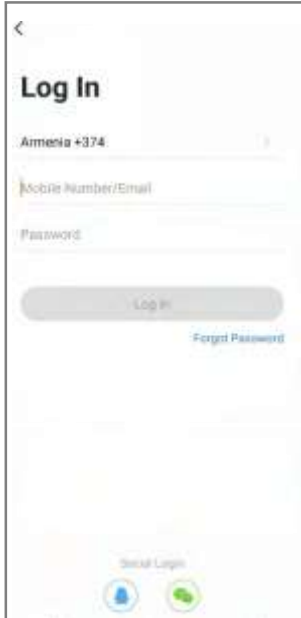
Una vez que el registro sea exitoso, el software saltará a la pantalla de inicio de sesión e ingresará el "nombre de usuario" y la "contraseña" correctos para iniciar sesión.

Seleccione el correcto →

Ingrese el nombre de usuario →

Ingrese la contraseña →


Haga clic en el botón de inicio de sesión →



El teléfono móvil primero debe conectarse a la red a través de WIFI

Abra "WLAN" →

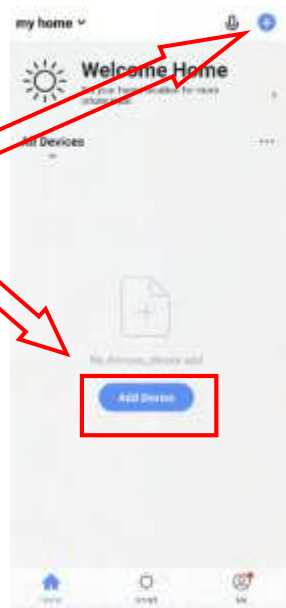
Conectar internet Wi-Fi →



Este WIFI no es el WIFI del interior del módulo, sino el WIFI que se puede conectar a Internet

Después de que el usuario inicia sesión en el software, enlace de dispositivo  
Haga clic en la esquina superior derecha para Hacer un enlace "+" o "Agregar un dispositivo"

Haga clic para ingresar a la interfaz  
"Agregar tipo de dispositivo"



Ir a la interfaz correcta



Cuando seleccione el tipo de dispositivo, vaya a Agregar "Interfaz de dispositivo"

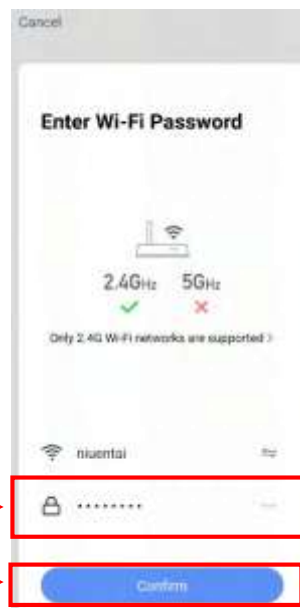
El controlador de cable mantiene presionado al mismo tiempo "-" y "



Ingrese la contraseña correcta de Wi-Fi



Haga clic en Aceptar después de la entrada





Siga los consejos para conectar puntos de acceso de dispositivos



Seleccione, conéctese y regrese a la interfaz de la aplicación, ingresando al proceso de la red de distribución



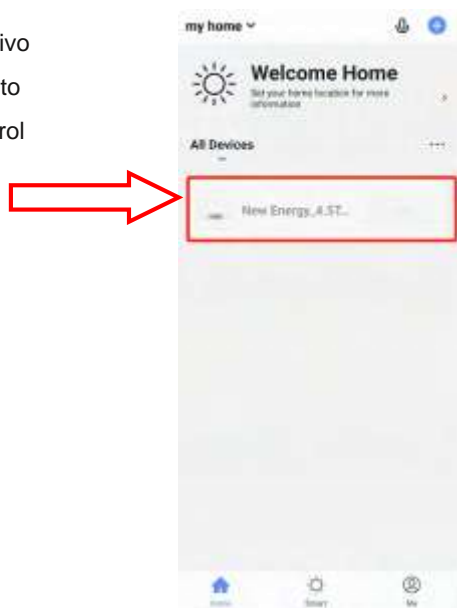
Haga clic para conectarse para ir a la interfaz Wi-Fi, elige el nombre de wifi: SmartLife-xxxx



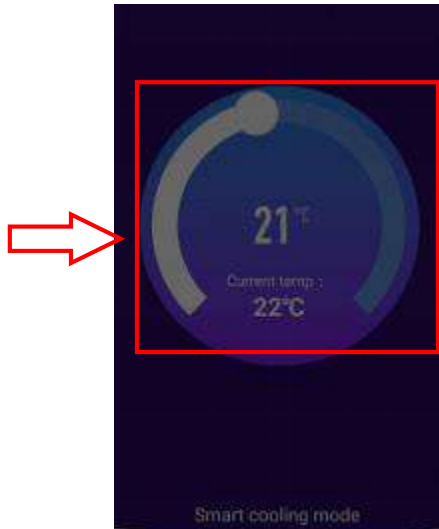
Espera a que finalice el proceso de emparejamiento de interfaz, entrando en la distribución proceso de red



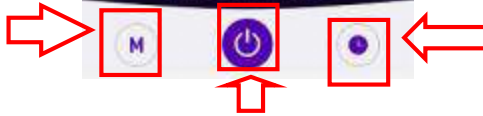
Agregar éxito, mostrar dispositivo  
Dispositivos enlazados con éxito  
Haga clic para ingresar al control



Establecer la selección de temperatura, se puede configurar deslizando puntos



Selección del modo de funcionamiento del dispositivo



Configuración de tiempo, puede activar o desactivar el tiempo

Control de conmutador

## MANTENIMIENTO

- Debe revisar el sistema de suministro de agua con regularidad para evitar que entre aire en el sistema de agua y ocurra un flujo de agua bajo, esto reduciría el rendimiento y la confiabilidad de la bomba de calor.
- Limpie sus piscinas y sistema de filtración con regularidad para evitar daños en la unidad debido a un filtro sucio u obstruido.
- Descargue el agua del fondo de la bomba de agua si la bomba de calor deja de funcionar durante mucho tiempo (especialmente en invierno).
- En cualquier otro momento, verifique el flujo de agua para confirmar que hay suficiente agua antes de que la unidad comience a funcionar nuevamente.
- Después de acondicionar la unidad en invierno, es preferible cubrirla con la cubierta especial de la bomba de calor de invierno.