

Válvula Reductora de Presión

Sede Compensada - Opturador de Pistón

Características Funcionales

Válvulas reductoras de presión se utilizan sobre todo en la red de agua privada, para reducir y mantener con un valor constante la presión del agua procedente de la red de distribución pública. De esta manera, se previenen los cambios de presión que podrían dañar los componentes de la instalación doméstica o provocar una distribución incorrecta del agua. Se puede instalar en todas las posiciones. Uniones con boquillas roscadas hembras.

Sede de estanqueidad de acero inoxidable. La sede compensada, garantiza el mantenimiento del valor de calibración configurado al cambiar la presión en aspiración.

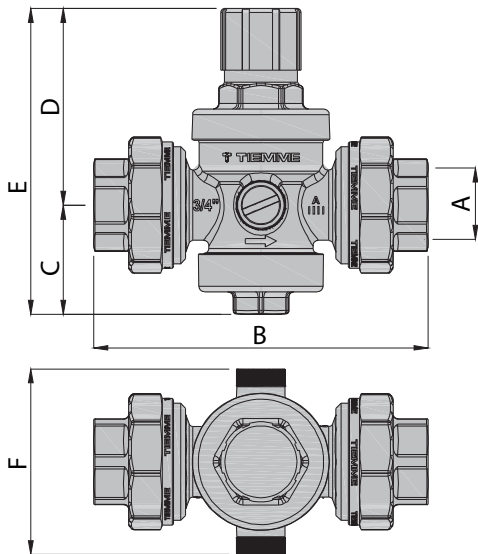
Compatibilidad de fluidos: Agua potable, agua y soluciones glicoladas (porcentaje máximo de glicol 30%).

Presión 6 Bar.

Unión manómetro frontal reversible 1/4" (Accesorio no incluido).

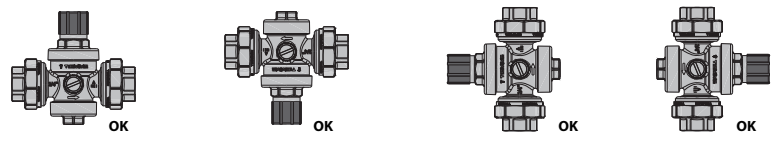


Dimensiones



Código	-	-	ACD3180011	ACD3180019	ACD3180020	ACD3180018
A	1/2"	3/4"	1"	1 1/4"	1 1/2"	2"
B	115	119	142	145	159	167
C	39	39	47	51	54	60
D	70	70	91	93	98	101
E	109	109	138	144	152	161
F	66	66	76	76	80	84

INSTALACIÓN



Curvas

DIAGRAMA CAUDAL / PÉRDIDA DE CARGA

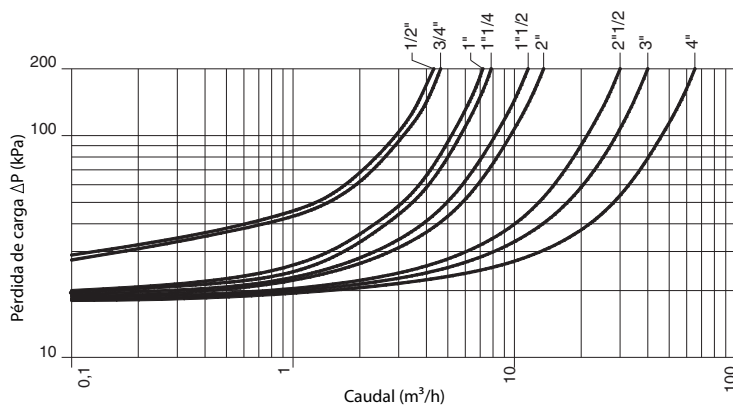


DIAGRAMA DE CAVITACIÓN

