

**Bombas Recirculadoras Rotor Seco**

R4T IRG 1450 RPM

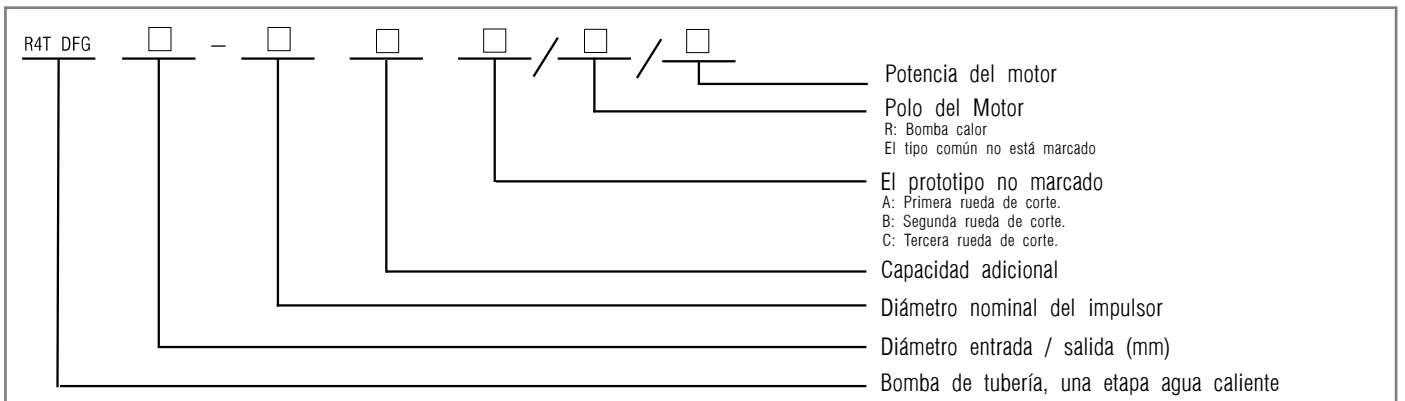
CALEFACCIÓN

**Características Funcionales**

- Bomba centrífuga circulación DFG vertical, de una etapa y succión.
- Modelo hidráulico de excelente rendimiento.
- El sector del flujo de la bomba es fabricada con tecnología de fundición de precisión, logrando que el sector del flujo sea suave con poca fricción y alta eficiencia.
- La ventaja de la serie DFG es el ahorro de energía y poco ruido
- Estructura compacta fácil de montar y desmontar.
- Se puede conectar con las tuberías directamente.
- Se aplican a la transferencia y circulación de agua fría y caliente.
- Bombeo de calderas y agua para subdistribuciones residenciales, sistema de suministro de calor central para subdistribuciones y apartamentos y sistema de circulación de agua para refrigeración del sistema de aire acondicionado central.
- Aplicación para uso industrial y habitacional
- Temperatura de trabajo -15°C, 80°C
- Grado de protección del motor IP54 IP55
- R4T IRG Motor 4 Polos 1450 rpm
- Argolla de manipulación para fácil instalación
- Presión máxima de trabajo del sistema hasta 1,6 MPa.



**Nomenclatura**



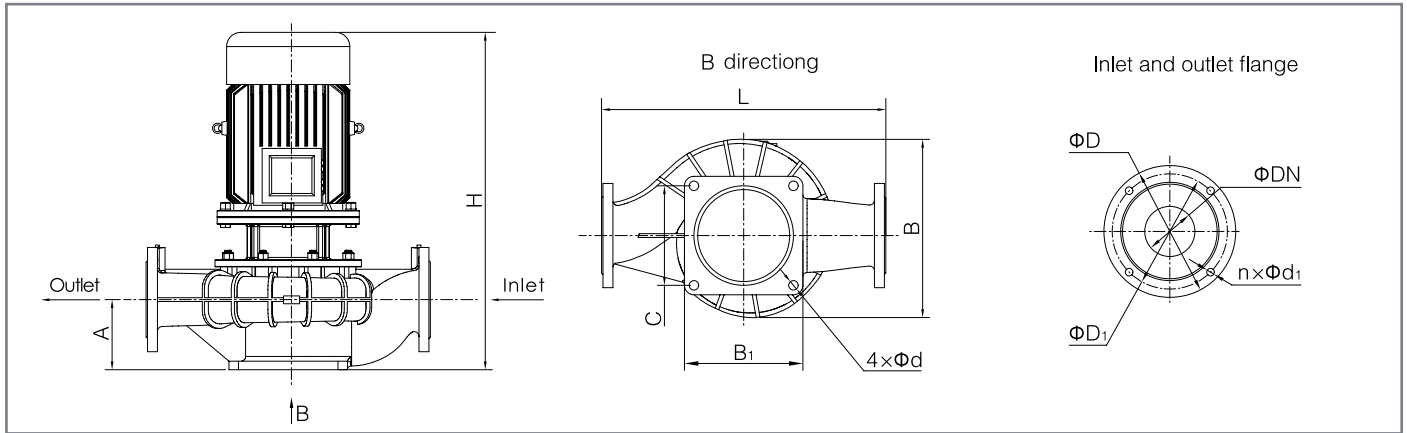
**Configuración**

Nº	Nombre	Material
1	Envoluta	Acero HT200
2	Impulsor	Acero HT200
3	Cierre mecánico	Carborun dum
4	Anillo	Caucho
5	Motor	
6	Eje	45 12Cr13
7	Tapa de la bomba	Acero HT200
8	Tuerca del impulsor	Acero HT200 12Cr18Ni9

**Bombas Recirculadoras Rotor Seco**

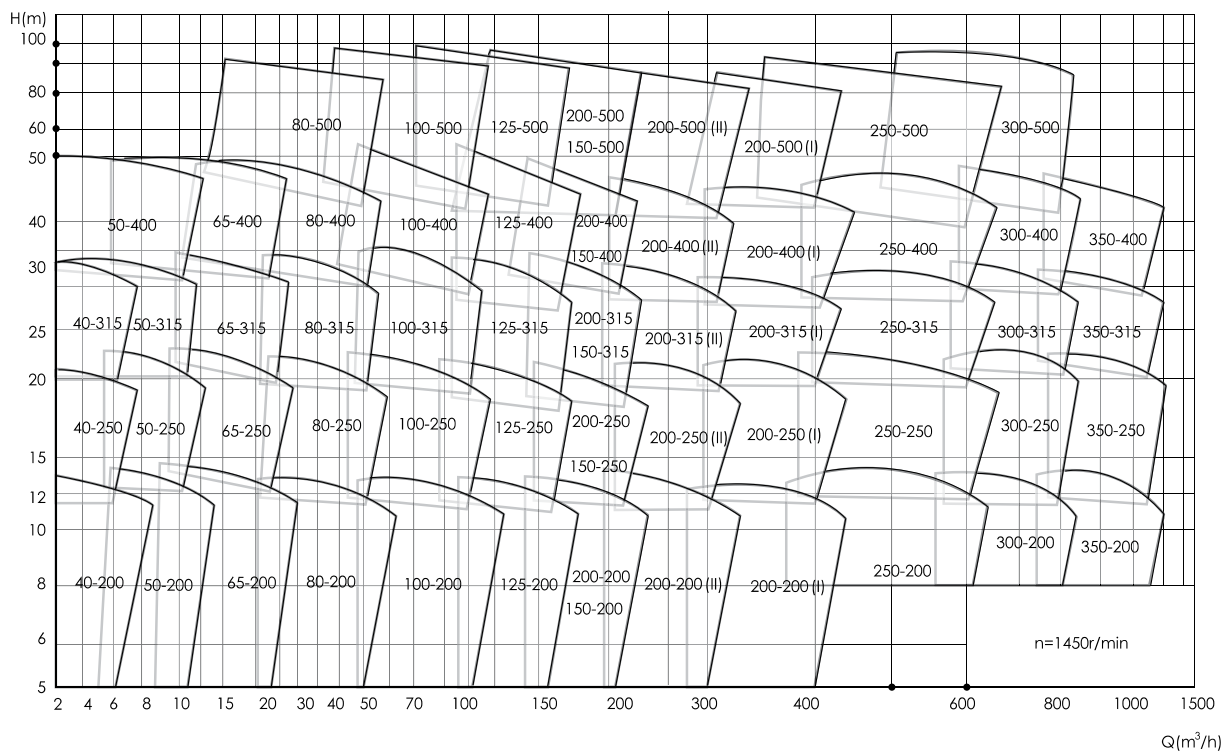
R4T IRG 1450 RPM

**Dimensiones**



MODELO	DN	Φ D	Φ D <sub>1</sub>	n x Φ d <sub>1</sub>	A	B <sub>1</sub>	C	B	L	H	Φ d
DFG 40 - 200 A	Φ 40	Φ 150	Φ 110	4x Φ 18	100	165	130	285	380	487	Φ 14
DFG 50 - 200 A	Φ 50	Φ 165	Φ 125	4x Φ 18	105	185	150	290	400	503	Φ 16
DFG 65 - 200 A	Φ 65	Φ 185	Φ 145	4x Φ 18	130	200	165	287.5	450	558	Φ 18

**Curvas Características 1450 RPM**



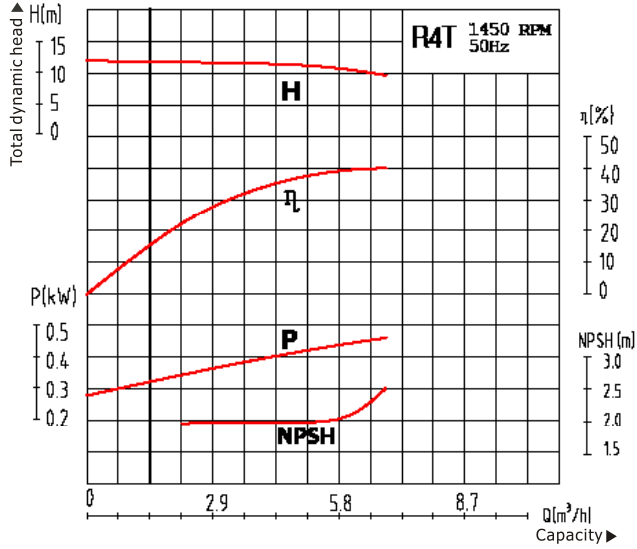
**Características Técnicas**

MODELO	Capacidad m <sup>3</sup> / h	Head mm	Potencia kW	Velocidad r/min	Eficiencia %	NPSH r(m)	Peso kg	CÓDIGO RECAL
R4T 40-200A / 4 / 0.75kW	3.8 - 6.3 - 7.5	13.5 - 12.5 - 11.3	0.75	1450	34 - 40 - 42	2.0	60	BB4T40200A
R4T 50-200A / 4 / 1.1kW	7.5 - 12.5 - 15	13.5 - 12.5 - 11.5	1.1	1450	43 - 55 - 57	2.0	70	BB4T50200A
R4T 65-200A / 4 / 1.5kW	15 - 25 - 30	13.5 - 12.5 - 11.0	1.5	1450	51 - 65 - 62	2.0	85	BB4T65200A

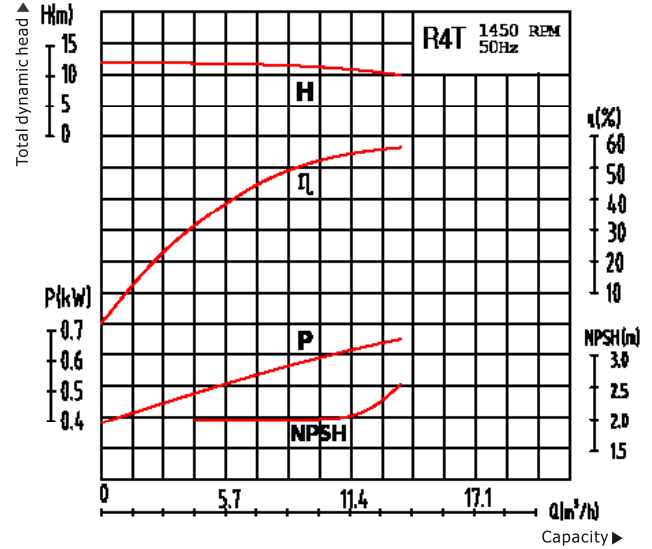
Curvas Características

R4T IRG 1450 RPM

R4T DFG 40-200A/4/0.55 kW.



R4T DFG 50-200A/4/0.75 kW.



R4T DFG 65-200A/4/1.1 kW.

