

Termostato Unipolar

Análogo Simple - No Programable

Características Funcionales

- Los termostatos manuales Neón ON - OFF, son unipolares no eléctricos de montaje independiente, están diseñados para la regularización automática del sistema de calefacción y aire acondicionado de ambientes domésticos e industriales

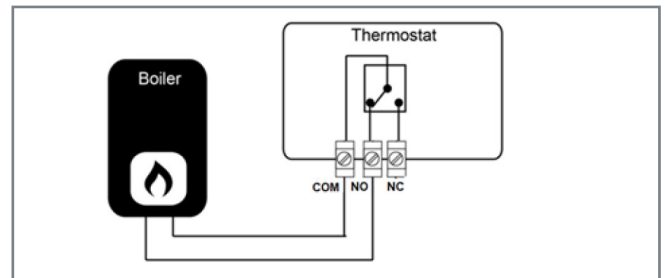
Características Técnicas

DESCRIPCIÓN		MAN. SIMPLE
Campo de regulación	°C	+5 / ± 30°C
Diferencial	-	0,4K / 0,8K
Grado térmico	min	1k / 15 min.
Elemento sensitivo	-	Pulmón de vapor
Contacto	-	expansión
Tensión impulsiva nominal	kV	4kV
Dispositivo	-	-
Grado de protección	-	IP20
Tipo de acción	-	1B
Grado de Contaminación	-	2
Capacidad de contactos	Volt.	16 (2.5) A 250V
CÓDIGO RECAL		TR05400429

(*) La cap. 16 (2.5) A 250V está condicionada a la flexibilidad en el uso de las conexiones; en el caso de un uso rígido la capacidad se reduce a 10 (2.5) A 250V.



Diagrama de Cableado



Características Funcionales

- Termostato para poder encender y apagar sistemas de calefacción eléctricos y convencionales utilizando una temperatura y tiempo establecidos.
- El botón de la perilla hace que su uso sea fácil, rápido y eficaz.
- Pantalla digital de encendido y apagado con iluminación de fondo.

Características Técnicas

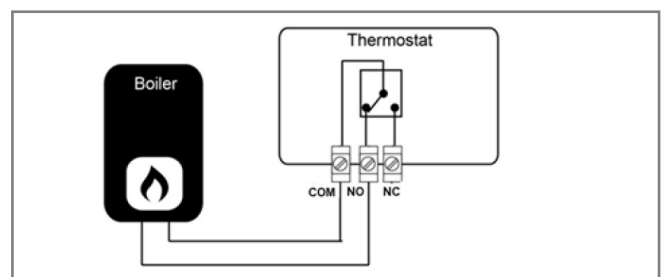
DESCRIPCIÓN		DIGI 1
Voltaje de funcionamiento	-	2 pilas AAA
Almacenamiento de respaldo	-	EEPROM
Tensión máxima /carga	A	0.5
Opciones de cambio	-	No programable
Contactos del interruptor del receptor	-	No y Nc
Ajustes de temperatura	°C	5°-35°, incrementos de 0.5°
Precisión	°C	+/- 0.5
Dimensiones del termostato	mm	86 x 86 x 34,8
Color	-	Blanco
Grado de protección IP	-	20
Certificación	-	CE, ROHS.
CÓDIGO RECAL	-	TR00HT18NP

Termostato Digi 1

Digital Simple - No Programable



Diagrama de Cableado



Termostato Digi 2

Digital - Programable

Características Funcionales

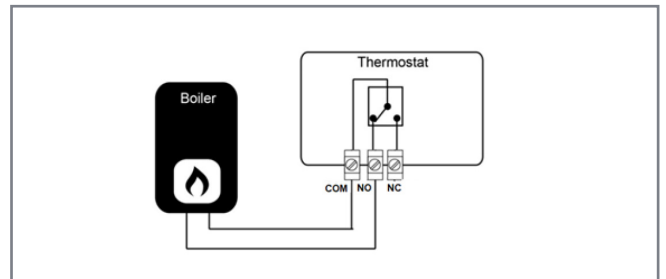
- Termostato programable, con funcionamiento por pila, desarrollado para encender sistemas de calefacción eléctrica y convencionales en Display
- Programación de 7 días por 4 periodos al día.
- El botón de la perilla hace que su uso sea fácil, rápido y eficaz.
- Pantalla digital de encendido y apagado con iluminación de fondo.
- Detección de ventana abierta.

Características Técnicas

DESCRIPCIÓN		DIGI 2
Voltaje de funcionamiento	-	pilas AAA 1.5V
Almacenamiento de respaldo	-	EEPROM
Tensión máxima /carga	A	0.5
Opciones de cambio	-	7 días, 4 periodos cada día
Contactos del interruptor del receptor	-	No y Nc
Ajustes de temperatura	°C	5°-35°, incrementos de 0.5°
Precisión	°C	+/- 0.5
Dimensiones del termostato	mm	86 x 86 x 26,48
Color	-	Blanco
Grado de protección IP	IP	20
Certificación	-	CE, ROHS.
CÓDIGO RECAL	-	TR0000HT18



Diagrama de Cableado



Características Funcionales

- Termostato programable, con funcionamiento por pila con un contacto combinado, que es válido para sistemas de calefacción.
- Posee 6 bloques de programas independientes para la programación semanal y 4 bloques para el fin de semana.

Características Técnicas

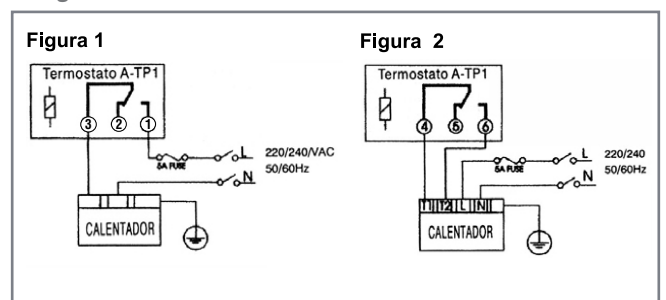
DESCRIPCIÓN		ATP PLUS
Dimensiones	mm	86 x 140 x 30
Límite de carga eléctrica	V -Hz	250V/5* 50-60 hz
Indicador de temperatura	°C	Grados Celsius
Indicador de tiempo	Horas	24 horas
Diferencial de T° celsius	Ajuste previo	1,5°C: sobre 1°C; bajo 0,5°C
	Valor prefijado	0,5°C a 9°C; + 0°C
	Hasta	0°C; hasta 4,5°C
Ajuste de temperatura	-	1 paso
Visualización de temperatura	°C	0° C hasta 37° C
Rango de control temperatura	°C	7° C hasta 35° C
Resolución de muestreo	min	Intervalos de 1 minuto
Resolución de programación	min	Pasos de 10 minutos
Periodos de programación	Pres. de confort	lun - vie: 6 periodos por día sab: 4 periodos por día dom: 4 periodos por día
CÓDIGO RECAL	-	TROOTHRECA

Termostato ATP Plus

Digital - Programable



Diagrama de Cableado



Termostato Digi 3

Digital Remoto - Programable

Características Funcionales

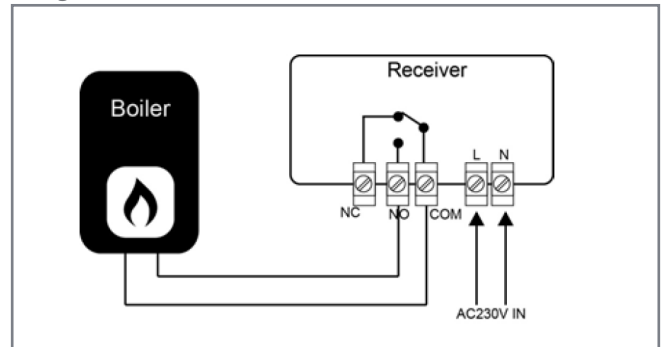
- Termostato Radio Frecuencia programable, con funcionamiento por pila, desarrollado para encender sistemas de calefacción.
- Programación de 7 días por 4 periodos al día.
- El botón de la perilla hace que su uso sea fácil, rápido y eficaz.
- Pantalla digital de encendido y apagado con iluminación de fondo.
- Detección de ventana abierta

Características Técnicas

DESCRIPCIÓN		DIGI 3
Voltaje de funcionamiento	-	2 pilas AAA - 1.5V
Almacenamiento de respaldo	-	EEPROM
Voltaje funcionamiento de receptor	-	230 VCA, 50/60 Hz
Tensión máxima / carga	-	250 VCA / 10A
Frecuencia	MHz	868
Selección del canal	-	Programando el termostato y receptor
Opciones de cambio	-	7 días, 4 periodos cada día.
Contactos interruptor del receptor	-	NO y NC
Ajustes de Temperatura	°C	5º - 35º incrementos de 0,5º
Precisión	°C	+/- 0,5º
Dimensiones del termostato	mm	86 x 86 x 26,48
Dimensiones del receptor	mm	90 x 90 x 26
Color	-	Blanco
Grado de protección IP	-	20
Certificación	-	CE, ROHS.
CÓDIGO RECAL	-	TR0000WT18



Diagrama de Cableado



Termostato Black WF

Digital Wifi - Programable

Características Funcionales

- Termostato inteligente desarrollado para apagar la calefacción eléctrica y convencional usando una temperatura y tiempo establecidos de forma remota en cualquier momento y lugar.
- Con 5 botones que hacen que sea fácil de usar.
- Programación de 7 días por 4 periodos al día.
- Pantalla de efecto de espejo
- Detección de ventana abierta

Características Técnicas

DESCRIPCIÓN		BLACK WF
Voltaje de funcionamiento	-	USB; 5V/1A
Almacenamiento de respaldo	-	EEPROM
Tensión máxima /carga	A	0.5
Opciones de cambio	-	7 días, 4 periodos cada día.
Contactos del interruptor del receptor	-	NO y NC
Ajustes de temperatura	°C	5º - 35º incrementos de 0,5º
Precisión	°C	+/- 0,5º
Dimensiones del termostato	mm	135 x 88 x 27
Color	-	Negro
Grado de protección IP	IP	20
Certificación	-	CE, ROHS.
CÓDIGO RECAL	-	TR00HT20WF

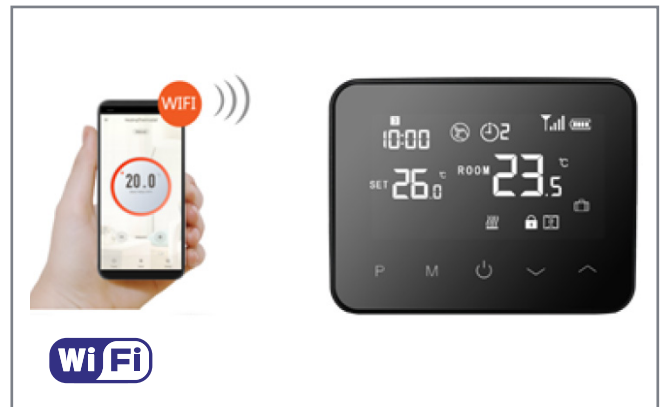
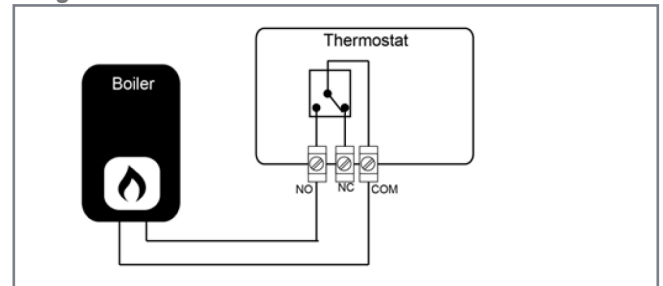


Diagrama de Cableado



Termostato Black WFR

Digital Remoto Wifi - Programable

Características Funcionales

- Termostato Radio Frecuencia inteligente desarrollado para apagar la calefacción eléctrica y convencional usando una temperatura y tiempo establecidos de forma remota en cualquier momento y lugar.
- Con 5 botones que hacen que sea fácil de usar.
- Programación de 7 días por 4 periodos al día.
- Pantalla de efecto de espejo
- Detección de ventana abierta



Características Técnicas

DESCRIPCIÓN		BLACK WFR
Voltaje de funcionamiento	-	2 pilas AA o USB; 5V/1A
Almacenamiento de respaldo	-	EEPROM
Voltaje funcionamiento de receptor	-	230 VCA, 50/60 Hz
Tensión máxima / carga	-	250 VCA / 10 A
Frecuencia	MHz	868
Selección del canal	-	Programando el termostato y receptor
Opciones de cambio	-	7 días, 4 periodos cada día.
Contactos interruptor del receptor	-	NO y NC
Ajustes de Temperatura	°C	5° - 35° incrementos de 0,5°
Precisión	°C	+/- 0,5°
Dimensiones del termostato	mm	135 x 88 x 27
Dimensiones del receptor	mm	90 x 90 x 26
Color	-	Negro
Grado de protección IP	-	20
Certificación	-	CE, ROHS.
CÓDIGO RECAL	-	TR0000WT18

Diagrama de Cableado

