

BOMBA DE VACIO

R-32



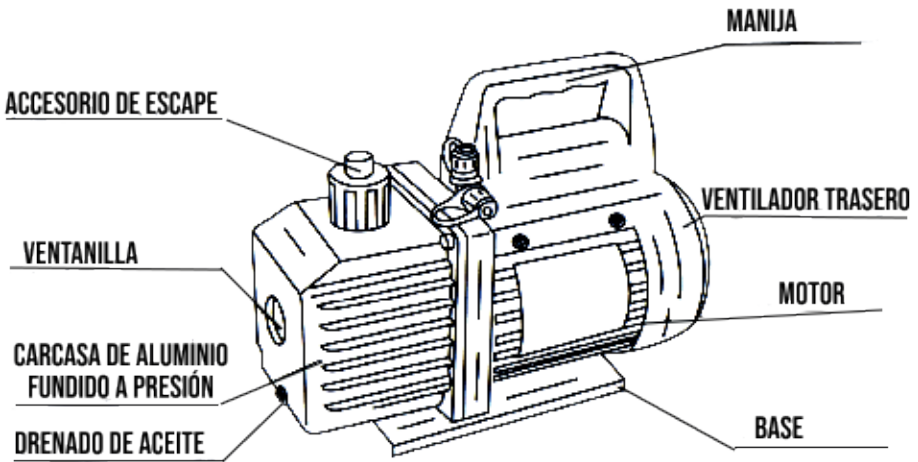
Código: ACCHVPSVP6

Casa Matriz: Blanco 15-13, Loteo los Libertadores, Colina, R.M.. Tel: (56 2)243 07 730

Sucursal Temuco: Prieto Sur #1055, Temuco Tel: (56 45) 291 03 71
www.recal.cl | info@recal.cl | (+56-2) 2430 7700

Lea atentamente el manual de funcionamiento antes de usarlo
y resérvelo adecuadamente.

I. Componentes



II. Manual de instrucciones

1. Antes de usar tu bomba de vacío

En todos los casos, los motores están diseñados para voltajes de operación más o menos el 10% de la clasificación normal. Los motores monovoltaje se suministran completamente conectados y listos para funcionar.

(1) Verifique que el voltaje y la frecuencia en el tomacorriente coincidan con las especificaciones en la etiqueta del motor de la bomba. Verifique el interruptor ON-OFF para asegurarse de que esté en la posición OFF antes de enchufar la bomba a un tomacorriente. Retire y deseche la tapa de escape del extremo del mango de la bomba.

(2) La bomba se envía sin aceite en el depósito. Antes de arrancar la bomba, llénela de aceite.

Retire la tapa del conector de escape y agregue aceite hasta que se vea aceite en la parte inferior de la mirilla. La capacidad aproximada de aceite de la bomba es de 180~800 ml (consulte los datos técnicos).

(3) Vuelva a colocar la tapa del conector de escape y retire la tapa de uno de los puertos de entrada. Gire el interruptor del motor a ON. Cuando la bomba funcione sin problemas, vuelva a colocar la tapa en el puerto de entrada. Esto puede tardar de dos a 30 segundos dependiendo de la temperatura ambiente. Después de que la bomba funcione durante aproximadamente un minuto, verifique que el nivel de aceite sea el adecuado en la mirilla. El nivel debe estar nivelado con la línea de nivel de aceite de la mirilla. Agregue aceite si es necesario.

Nota: Cuando la bomba está funcionando, el nivel de aceite debe estar nivelado con la línea de la mirilla. Un llenado insuficiente dará como resultado un rendimiento deficiente del vacío. El llenado excesivo puede provocar que salga aceite del escape.

2. Para apagar la bomba después de su uso

Para ayudar a prolongar la vida útil de la bomba y promover un arranque fácil. Siga estos procedimientos para el apagado.

- (1) Cierre la válvula del colector entre la bomba y el sistema.
- (2) Retire la manguera de la entrada de la bomba.
- (3) Tape el puerto de entrada para evitar que entre contaminación o partículas sueltas.

III. Para mantener su bomba de alto vacío

1. Aceite de bomba de vacío

La condición y el tipo de aceite utilizado en cualquier bomba de alto vacío son extremadamente importantes para determinar el vacío máximo alcanzable.

Recomendamos el uso de aceite para bombas de alto vacío. Este aceite ha sido mezclado específicamente para mantener la máxima viscosidad a temperaturas de funcionamiento normales y para mejorar los arranques en climas fríos.

2. Procedimiento de cambio de aceite

- (1) Asegúrese de que la bomba esté caliente.
- (2) Retire la tapa de DRENAJE DE ACEITE. Drene el aceite contaminado en un recipiente adecuado y deséchelo adecuadamente. Se puede expulsar el aceite de la bomba abriendo la entrada y bloqueando parcialmente el escape con un paño mientras la bomba está funcionando. No opere la bomba durante más de 20 segundos usando este método.
- (3) Cuando se detenga el flujo de aceite, incline la bomba hacia adelante para drenar el aceite residual.
- (4) Vuelva a colocar la tapa de DRENAJE DE ACEITE. Retire el conector de escape y llene el depósito con aceite nuevo para bomba de vacío hasta que el aceite se vea en la parte inferior de la mirilla. La capacidad aproximada de aceite de la bomba es de 180-800 ml (consulte los datos técnicos).
- (5) Asegúrese de que los puertos de entrada estén tapados y luego encienda la bomba. Déjelo funcionar durante un minuto y luego verifique el espacio del nivel de aceite. Si el aceite está por debajo de la línea NIVEL DE ACEITE de la mirilla, agregue aceite lentamente (con la bomba en funcionamiento) hasta que alcance la línea NIVEL DE ACEITE. Vuelva a colocar el accesorio de escape, asegurándose de que la entrada esté tapada y la tapa de drenaje esté apretada.
- (6) a) Si el aceite está muy contaminado con lodo que se forma cuando se permite que el agua se acumule en el aceite, es posible que necesite quitar la tapa del depósito de aceite y limpiarla.
b) Otro método para tratar el aceite muy contaminado es forzar el aceite fuera del depósito de la bomba. Para hacer esto, deje que la bomba funcione hasta que se caliente. Mientras la bomba aún está funcionando, retire el tapón de drenaje de aceite. Restrinja ligeramente el escape. Esto ejercerá contrapresión en el depósito de aceite y expulsará el aceite, lo que provocará más contaminación.
Cuando el aceite deje de fluir, apague la bomba.

Repita este procedimiento según sea necesario hasta que se elimine la contaminación.

Vuelva a colocar la tapa de DRENAJE DE ACEITE y vuelva a llenar el depósito hasta el nivel adecuado con aceite nuevo para la bomba.

IV. Guía de solución de problemas

Su bomba ha sido diseñada para un uso confiable y una larga vida útil. Si algo sale mal, la siguiente guía le ayudará a volver a poner la bomba en funcionamiento lo más rápido posible.

Si es necesario desmontar la bomba, verifique su garantía. La garantía puede quedar anulada por un mal uso o manipulación por parte del cliente que provoque que la bomba no funcione.

1. No se pudo iniciar

Verifique el voltaje de la línea. La bomba necesitaba arrancar con un voltaje de línea de $\pm 10\%$ (cargada) a 32 °F. En los extremos, puede ocurrir un cambio entre los devanados de arranque y funcionamiento.

2. Fuga de aceite

(1) Asegúrese de que el aceite no sea una acumulación residual de un derrame, etc.

(2) Si existe una fuga, es posible que sea necesario reemplazar la junta de la cubierta del módulo o el sello del eje. Si existe una fuga en el área del tapón de drenaje de aceite, es posible que deba volver a sellar el tapón usando un sellador de roscas de tubería comercial.

3. No hacer un buen vacío

(1) Asegúrese de que el vacuómetro y todas las conexiones estén en buenas condiciones y sin fugas. Puede confirmar las fugas monitoreando el vacío con un medidor de termistor mientras aplica aceite de bomba de vacío en las conexiones o puntos sospechosos de fuga. el vacío mejorará brevemente mientras el aceite sella la fuga.

(2) Asegúrese de que el aceite de la bomba esté limpio. Una bomba muy contaminada puede requerir varios lavados de aceite.

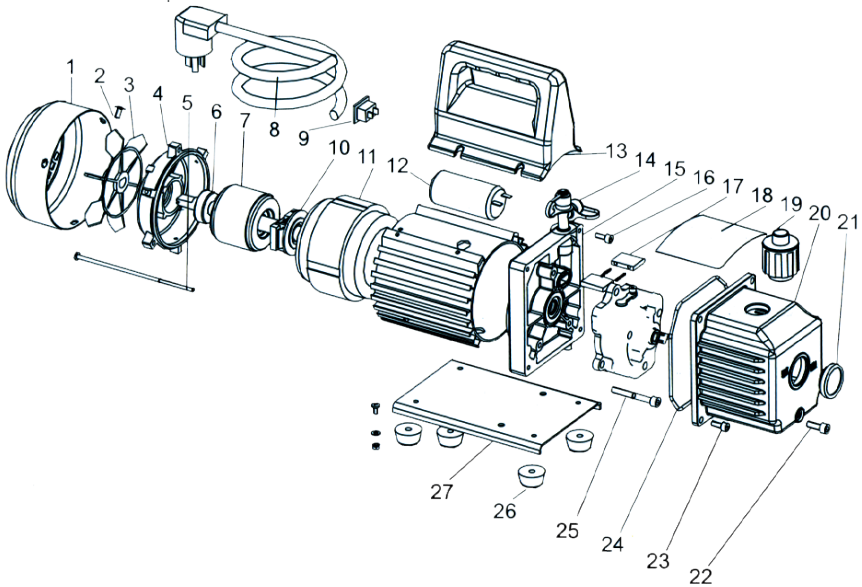
(3) Asegúrese de que el aceite esté en el nivel adecuado. Para un funcionamiento máximo de la bomba, el aceite debe estar nivelado con la línea NIVEL DE ACEITE en la mirilla cuando la bomba está funcionando.

No llene demasiado: las temperaturas de funcionamiento harán que el aceite se expanda, por lo que aparecerá en un nivel más alto que cuando la bomba no está funcionando. Para verificar el nivel de aceite, arranque la bomba con la entrada tapada. Verifique el nivel de aceite en la mirilla. Agregue aceite si es necesario.

V. Parámetros técnico

		Bomba de Vacío de una sola etapa											
Modelo		VP115		VP125		VP135		VP145		VP160		VP180	
Voltaje		220V ~50 Hz	110V ~60 Hz	220V ~50 Hz	110V ~60 Hz	220V ~50 Hz	110V ~60 Hz	220V ~50 Hz	110V ~60 Hz	220V ~50 Hz	110V ~60 Hz	220V ~50 Hz	110V ~60 Hz
desplazamiento de aire libre	CFM	1.5	1.8	2.5	3.0	3.5	4.0	4.5	5.0	6.0	7.0	8.0	9.0
	L/min	42	50	70	84	100	114	128	142	170	198	226	254
vacío definitivo	Pa	5		5		5		5		5		5	
	mbar	0.05		0.05		0.05		0.05		0.05		0.05	
Motor		1/4		1/4		1/3		1/3		1/2		3/4	
Conexión de entrada		1/4" abocardado		1/4" abocardado		1/4" abocardado		1/4" abocardado		1/4" & 3/8 abocardado		3/8 abocardado	
Capacidad de Aceite		320		300		350		350		450		800	
Dimensiones		275x122x220		275x122x220		280x122x220		280x122x220		320x138x240		380x145x250	
Peso Neto		5.3		5.5		6.5		6.8		10		15	

		Bomba de Vacío de una sola etapa													
Modelo		VP215		VP225		VP235		VP245		VP260		VP280		VP280	
Voltaje		220V ~50 Hz	110V ~60 Hz	220V ~50 Hz	110V ~60 Hz	220V ~50 Hz	110V ~60 Hz	220V ~50 Hz	110V ~60 Hz	220V ~50 Hz	110V ~60 Hz	220V ~50 Hz	110V ~60 Hz	220V ~50 Hz	110V ~60 Hz
desplazamiento de aire libre	CFM	1.5	1.8	2.5	3.0	3.5	4.0	4.5	5.0	6.0	7.0	8.0	9.0	10	12
	L/min	42	50	70	84	100	114	128	142	170	198	226	254	283	340
vacío definitivo	Pa	3x10 ⁻¹		3x10 ⁻¹		3x10 ⁻¹		3x10 ⁻¹		3x10 ⁻¹		3x10 ⁻¹		3x10 ⁻¹	
	mbar	0.003		0.003		0.003		0.003		0.003		0.003		0.003	
Motor		1/4		1/3		1/3		1/2		3/4		1		1	
Conexión de entrada		1/4" abocardado		1/4" abocardado		1/4" abocardado		1/4" abocardado		1/4" & 3/8 abocardado		3/8 abocardado		3/8 abocardado	
Capacidad de Aceite		180		280		360		350		700		600		600	
Dimensiones		275x122x220		280x122x220		320x138x240		320x138x240		380x145x250		380x145x250		380x145x250	
Peso Neto		6		7		11		11.8		16.5		17		17.5	



1	Versión de ventilador
2	Tornillo cruzado
3	Admirador
4	Cubierta del motor
5	Tornillo cruzado
6	Cojinete
7	Rotor del motor
8	Cables de alimentación
9	Interruptor de alimentación
10	Interruptor centrífugo
11	Estator del motor
12	Condensador
13	Manejar
14	Accesorio de entrada

15	Caballote
16	Tornillo
17	Paleta rotativa
18	Tablero de tapa
19	Accesorio de escape
20	Carcasa de aluminio fundido a Presión
21	Vista
22	Tapón de drenaje de aceite
23	Tornillo
24	Sello
25	Pantalla
26	Pie de goma
27	Base



Casa Matriz: Blanco 15-13, Loteo los Libertadores, Colina, R.M.. Tel: (56 2)243
07 730

Sucursal Temuco: Prieto Sur #1055, Temuco Tel: (56 45) 291 03 71
www.recal.cl | info@recal.cl | (+56-2) 2430 7700