

Soporte Para Techo Unidad Exterior

Accesorio Aire Acondicionado

Características Funcionales

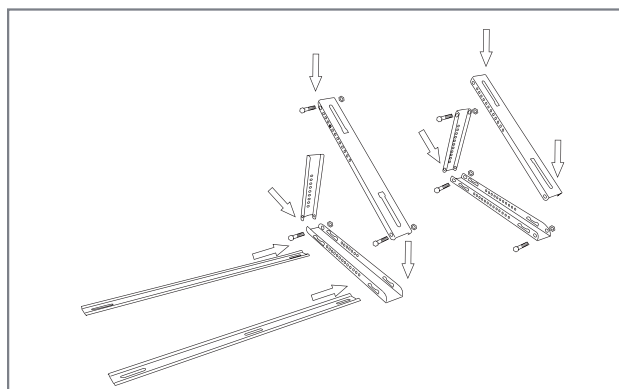
- Soporte Techo Aire Acondicionado; Estabilidad y Practicidad en un Diseño Robusto.
- Inclinación Ajustable, montaje preciso y eficiente.
- Kit incluye pernos y tuercas.
- Se adapta a tus requisitos y brinda un soporte sólido para tus equipos de aire acondicionado.
- Material de Acero Forjado.



Características Técnicas

Soporte Unidad Exterior		Techo
Dimensiones	mm	800 X 250 X 460
Carga Máxima	Kg	180
Material	-	ACERO FORJADO
CODIGO RECAL	-	AA000MV150

Dimensiones



Soporte Para Muro Unidad Exterior

Accesorio Aire Acondicionado

Características Funcionales

- Soporte Muro Aire Acondicionado; Estabilidad y Practicidad.
- Kit incluye pernos y tuercas.
- Se adapta a tus requisitos y brinda un soporte sólido para tus equipos de aire acondicionado.
- Material de Acero Forjado.



Características Técnicas

Soporte Unidad Exterior		Muro
Dimensiones	mm	450 X 380
Carga Máxima	Kg	180
Material	-	ACERO FORJADO
CODIGO RECAL	-	AA000MV180

Dimensiones

