

Split Cassette Inverter

Equipo Ecológico R32

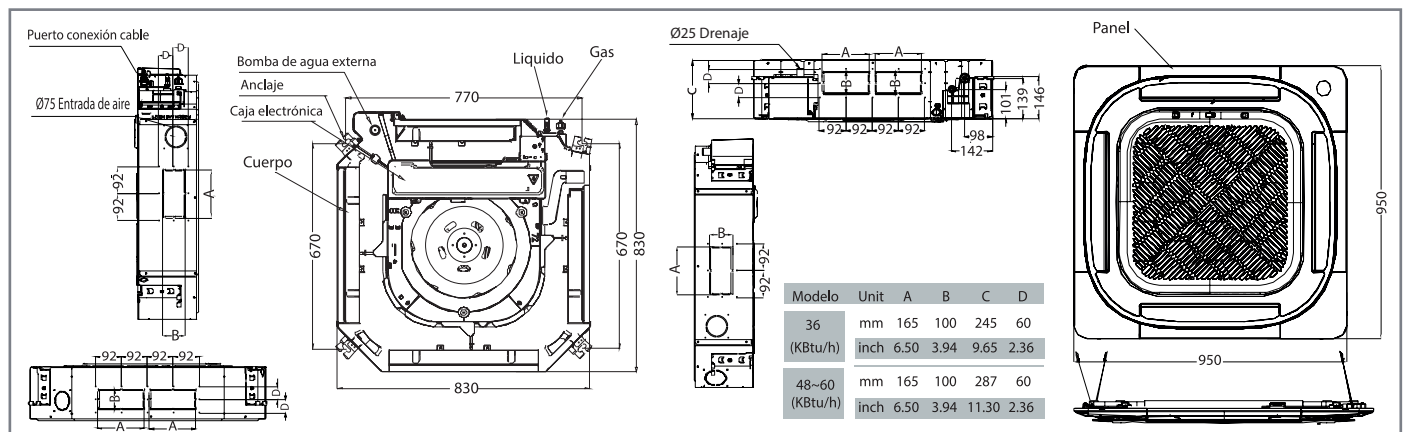
Características Funcionales

- Capacidades desde 36.000 a 60.000 Btu/h.
- Modo Refrigeración (Verano/Frío) y Calefacción (Invierno/Calor)
Equipo ecológico R-32
 - 10% más eficiente, incluso en temperaturas exteriores extremas.
 - 75% menor impacto en el calentamiento global.
 - Utiliza un 30% menos de refrigerante en cada recarga.
- Split Cassette consta de tres unidades: interior (panel y cuerpo) y exterior.
- Protección Golden Fin, resistente a la corrosión salina.
- Inverter 4 mayor comfort y más económico.
- Control remoto con sensor de temperatura, función (Follow Me)
- Panel retroiluminado
- Funciones para un ambiente silencioso y confortable.
- Kit de instalación de cañería de 4 mts y cable de conexión 5 mts.

FRIO Y CALOR



Dimensiones



Características Técnicas

Split Cassette Inverter		36	48	60
Fuente de Alimentación Interior / exterior	V- Ph-Hz	220-240-1-50 / 380-415-3-50	220-240-1-50 / 380-415-3-50	220-240-1-50 / 380-415-3-50
Capacidad (calef./enfri.)	Btu/h	36.000 / 36.000	53.000 / 45.000	60.000 / 60.000
Consumo máximo de entrada	W	5000	6900	7300
Corriente máx.	A	10.0	13.0	14.0
Vol. Flujo de aire	m³/h	1700/1530/1300	1950/1750/1600	2170/1850/1650
Refrigerante / Cantidad Cargada	- / kg	R32 / 2.4	R32 / 2.5	R32 / 2.6
Tubería refrigerante/gas	mm(pul)	φ 9,52/ φ 15,9 (3/8"/5/8")	φ 9,52/ φ 15,9 (3/8"/5/8")	φ 9,52/ φ 15,9 (3/8"/5/8")
Longitud máxima de la tubería de refrigerante	m	75	75	75
Diferencia máxima de nivel	m	30	30	30
Dimensión unidad interior Cuerpo / Panel	mm	830x830x245 / 950x950x55	830x830x287 / 950x950x55	830x830x287 / 950x950x55
Dimensión unidad exterior	mm	946x410x810	952x415x1333	952x415x1333
Peso unidad interior Cuerpo / Panel	Kg.	27.2 / 6	28.8 / 6	30.7 / 6
Peso unidad exterior	Kg.	75,5	76,1	86,5
Nivel de ruido unidad interior / exterior	db (A)	51 / 63	54 / 65	55 / 64
Temperatura Ambiente (calef./enfri.)	°C	-15-24 / -15-50	-15-24 / -15-50	-15-24 / -15-50
Temperatura de Operación (calef./enfri.)	°C	0-30 / 16-32	0-30 / 16-32	0-30 / 16-32
Compresor	Tipo/ Marca	Rotativo GMCC	Rotativo GMCC	Rotativo GMCC
CÓDIGO RECAL		AACAIV36MI	AACAIV48MI	AACAIV60MI