

# BF

## ACUMU.UNITANK.SANITARIO.BF1000/10BAR

100 150 200 300 400 500 600 750 800 1000 1250 1500 2000 2500 3000 4000 5000

Acumulador para almacenamiento de agua caliente sanitaria (ACS).



### Características técnicas

Material	Acero carbono		
Tratamiento externo	Anticorrosivo		
Presión máxima de trabajo	Acumulador	10 bar	
Temperatura máxima de trabajo	OPCIONAL	Intercambiadores	110 °C
Garantía	Acumulador	5 años	

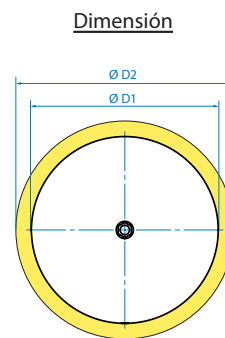
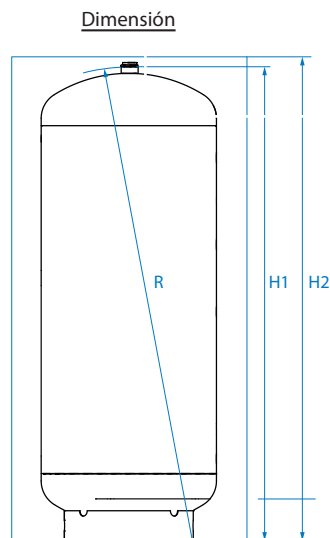
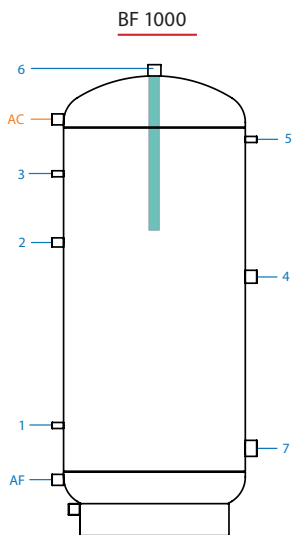
### Accesorios INCLUIDOS



### Accesorios OPCIONALES



### Accesorios OPCIONALES



### Leyenda

1-3	Sensor	½"
2	Recirculación	1"
4	Elemento Calefacción	1" ½
5	Termómetro	½"
6	Ánodos de magnesio	1" ½
7	Libre	2"
AF	Entrada agua fría	1" ¼
AC	Salida agua Caliente	1" ¼

Ø D1 Diametro sin aislación

Ø D2 Diametro con aislación

R Altura

H1 Altura sin aislación

H2 Altura con aislación

Model	1	2	3	4	5	7	AF	AC	Ø D1	Ø D2	R	H1	H2
1000	482	1282	1582	1132	1732	382	244	1819	790	890	2090	2060	2090

Modelo	Aislamiento	Protección catódica	Tratamiento interno	Máxima temperatura	Eficiencia clase UE 812/2013	Dispersión (W)	Peso (kg)
BF 1000	EPS 50mm + PVC	Ánodo de magnesio	Vidrio esmaltado DIN 4753	95 °C	<b>C</b>	142	207