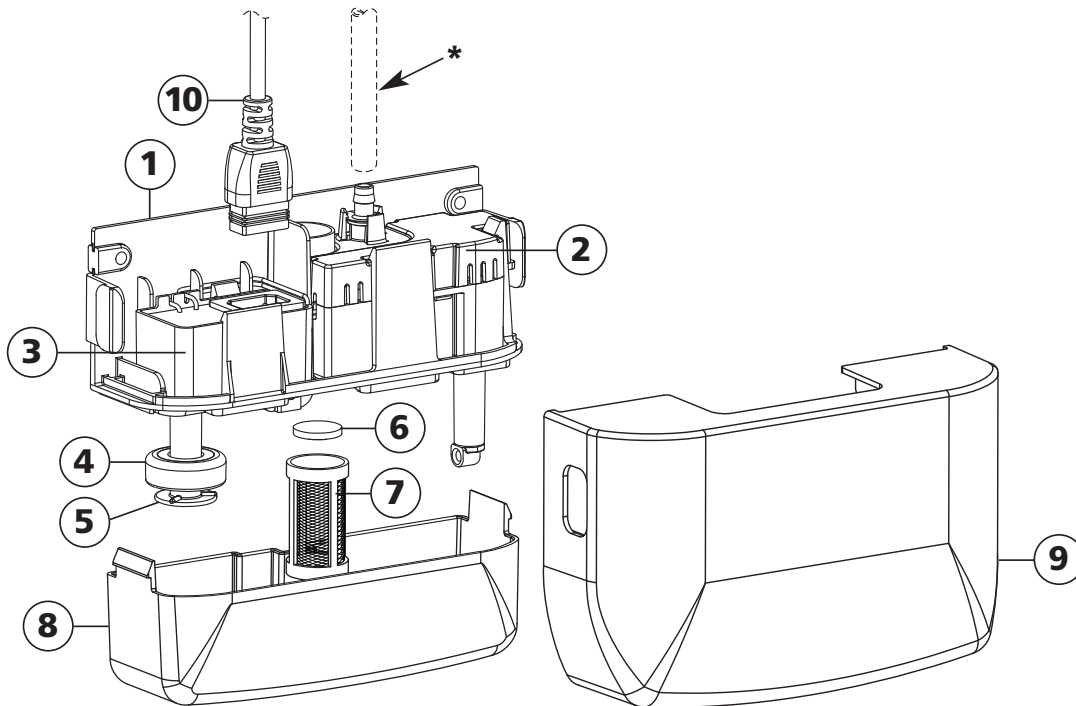




mini blanc pump

- GB** Thank you for buying your new **Mini Blanc Pump**.
 This manual gives instructions on the correct installation, so it is important that you follow these instructions carefully. Please record the following information for your future reference:
- F** Merci pour l'achat de votre nouvelle **Pompe Mini Blanche**.
 Cette notice donne les instructions pour une installation correcte qu'il est important de suivre pour un bon fonctionnement de la pompe. Merci de noter ci-après les références pour vos futurs suivis:
- D** Vielen Dank für den Kauf einer neuen **Mini Blanc Kondensatpumpe**.
 Diese Bedienungsanleitung gibt Ihnen Anweisungen zur korrekten Installation, lesen Sie bitte diese Anweisungen sorgfältig. Bitte tragen Sie folgende Informationen für spätere Rückfragen ein:
- E** Gracias por haber seleccionado la nueva **Bomba Mini Blanc**.
 Este manual le proporciona las instrucciones para una correcta instalación, por lo que le recomendamos lo lea atentamente. Complimente la siguiente información para cualquier futura consulta:
- I** Vi ringraziamo per l'acquisto della vostra nuova **Pompa Mini Blanc**.
 Questo manuale fornisce le istruzioni per la sua corretta installazione pertanto è importante che esse vengano seguite attentamente. Vogliate scrivere i seguenti dati per future esigenze:

In the box / DANS LA BOITE / LIEFERUMFANG / EN LA



GB

Mini Blanc pump

1. Frame with AV grommets
2. Pump module
3. PCB module (either with socket for 'Deluxe' model or hard-wired 1m cable for 'Basic' model)
4. Float
5. Float retainer
6. Stayclean tablet
7. Filter

8. Reservoir
9. Cover
10. Plug/1m cable assembly (for 'Deluxe' version)
11. Fixing pack, containing 3 x No.8 x 25mm screws, 3 x rawl plugs and 1 x hose clamp

***NOTE:**

You will need several metres of 9mm o/d x 6mm i/d vinyl tube.

F

Pompe Mini Blanche

1. Dos de la pompe avec isolant
2. Pompe
3. Platine électronique (avec prise pour la version deluxe ou câble d'un mètre fixe à la platine pour le modèle basic)
4. Flotteur
5. Axe du flotteur avec embase
6. Stay clean Mini Tablet
7. Filtre

8. Réservoir
9. Couvercle
10. Prise et câble d'un mètre (version deluxe)
11. Sachet de fixation, il contient 3 vis en N8 x 25 mm, 3 chevilles et 1 collier

***NOTE:**

Vous aurez aussi besoin de plusieurs mètres de tubes cristal en 6 x 9 mm.

CAJA / NELLA CONFEZIONE

D

Mini Blanc Kondensatpumpe

1. Rahmen mit Anti-Vibrationstüllen
2. Pumpe
3. Platine (mit Steckbuchse für Deluxe-Modell oder festverdrahtet für Basic-Modell)
4. Schwimmer
5. Schwimmerhalter
6. Reinigungstablette „Stayclean“
7. Filter

8. Behälter
9. Abdeckung
10. Stecker 1 m (nur Deluxe-Modell)
11. Befestigungs-Set (3 Schrauben 8 x 25 mm, 1 Schlauchklemme und 3 Dübel)

***BEMERKUNG:**

Sie benötigen zum Anschluss einige Meter Schlauch (6 x 9 mm)

E

Bomba Mini Blanc

1. Carcasa con pasamuros AV
2. Módulo bomba
3. Módulo PCB (ambos con enchufe para modelo 'Deluxe' y cable integrado de 1m para el modelo 'Basic')
4. Flotador
5. Retenedor del flotador
6. Tableta Stayclean
7. Filtro

8. Depósito
9. Tapa
10. Conjunto cable 1m y clavija (para versión 'Deluxe')
11. Kit de fijación compuesto por 3 tornillos No.8 x 25mm, 3 x anclajes y 1 x abrazadera para tubo

***NOTA:**

Precisará varios metros de tubo de vinilo de 9 mm diámetro exterior y 6mm diámetro interior.

I

Pompa Mini Blanc

1. Telaio con anelli di tenuta in materiale anti-vibrante
2. Modulo pompa
3. Modulo PCB (dotato di presa e spinotto push-in per modello 'Deluxe' oppure con cavo fisso da 1m per modello 'Basic')
4. Galleggiante
5. Arresto galleggiante
6. Compresa stayclean
7. Filtro

8. Serbatoio
9. Coperchio
10. Spinotto ad attacco rapido push-in con cavo da 1m (per versione 'Deluxe')
11. Kit di fissaggio, contenente 3 viti 8 x 25mm, 3 tasselli ed 1 fascetta

***NOTA:**

Saranno inoltre necessari svariati metri di tubo vinilico da 9mm d/e x 6mm d/i.

Technical Data / DONÉES TECHNIQUES / TECHNISCHE

GB

- **Mini Blanc – Deluxe**
 - Power supply: 220 – 240V AC < 16W
 - Water flow rate: 12 litres/hr @ zero head
 - Maximum recommended head: 10m
 - 21dB(A) @ 1m & 10m head
 - Push-in plug
- **Mini Blanc – Basic**
 - Power supply: 220 – 240V AC < 11W
 - Water flow rate: 6 litres/hr @ zero head
 - Maximum recommended head: 4m
 - 18dB(A) @ 1m & 4m head
 - Hard-wired
- Alternative voltages available
- 1PH 50/60 Hz
- 3A volt-free Alarm wires, N/C contacts rated @ 5A inductive at 220 – 240V AC
- Continuously rated
- Class II appliance
- Hall effect semi conductor level sensors
- Maximum water temperature: 40°C
- Discharge tube: 6mm i/d
- Inlet i/d: 21mm
- CE marked
- Thermally protected
- Fully potted electronics

F

- **Mini Blanche Deluxe**
 - Tension Mono 220/230 V, 50/60 Hz, 16 W
 - Débit maximum : 12 l/h à 0 mètre
 - Hauteur de relevage maximum : 10 m
 - Niveau sonore 21dB(A) à 1m et 10 m de hauteur de relevage
 - Prise électrique : Push in Plug
- **Mini Blanche Basic**
 - Tension Mono 220/230 V, 50/60 Hz, 11 W
 - Débit maximum : 6 l/h à 0 mètre
 - Hauteur de relevage maximum : 4 m
 - Niveau sonore 18dB(A) à 1m et 4 m de hauteur de relevage
 - Câble fixé sur la pompe
- Contact d'alarme, NC 3A
- Fonctionnement continu possible
- Produit Class 2
- Régulation par flotteur (3niveaux) avec un niveau d'alarme
- Température d'eau maximum : 40°C
- Tube de refoulement : 6 mm
- Arrivée des condensats en 21 mm
- Produit CE
- Protection thermique
- Electronique moulé dans de la résine

D

- **Mini Blanc Deluxe:**
 - 230 V, 50/60 Hz
 - Leistungsaufnahme < 16W
 - Fördermenge: max. 14 l/h bei Nullförderhöhe
 - Förderhöhe: max. 10 m
 - 21 dB(A) bei 10 m Förderhöhe in 1 m Abstand
 - Steckverbindung
- **Mini Blanc Basic:**
 - 230 V, 50/60 Hz
 - Leistungsaufnahme < 11W
 - Fördermenge: max. 6 l/h bei Nullförderhöhe
 - Förderhöhe: max. 4 m
 - 18 dB(A) bei 4 m Förderhöhe in 1 m Abstand
 - Fest verdrahtet
- Sicherheitsschaltung 3 A
- Stetige Dauerfunktion
- Schutzklasse 2
- Schaltung durch "Hall-Effekt"
- Maximale Wassertemperatur: 40°C
- Druckschlauch: 6mm i/d
- Wassereinlass 21 mm
- CE-Kennzeichnung
- Integrierter Thermoschutzschalter
- Komplett vergossene Elektronik

DATEN / DATOS TÉCNICOS / DATI TECNICI

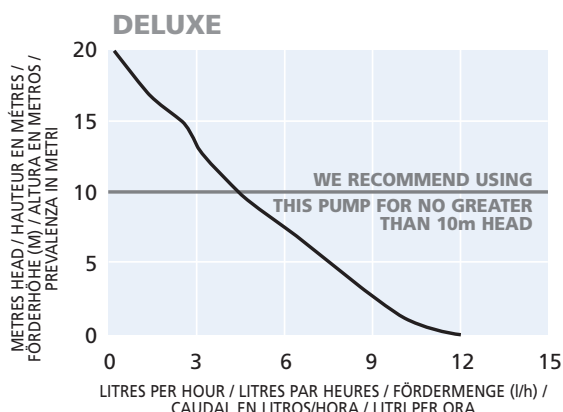
E

- **Mini Blanc – Deluxe**
 - Alimentación eléctrica: 220 – 240V AC < 16W
 - Caudal de agua: 12 litros/hora a 0m. de altura
 - Altura máxima recomendada: 10m
 - Nivel sonoro: 21dB(A) a 1m y 10m de altura
 - Colocar y conectar
- **Mini Blanc – Basic**
 - Alimentación eléctrica: 220 – 240V AC < 11W
 - Caudal de agua: 6 litros/hora a 0m. de altura
 - Altura máxima recomendada: 4m
 - Nivel sonoro: 18dB(A) a 1m y 4m altura
 - Cable integrado
- Disponibles tensiones alternativas
- 1 fase 50/60 Hz
- 3A contactos con alarma libres de tensión N/C 5A inductivos a 220 – 240V AC
- Funcionamiento continuo
- Clase II
- Sensor de nivel con semi-conductor efecto Hall
- Temperatura máxima del agua: 40°C
- Tubo de descarga: 6mm diámetro interior
- Diámetro interior salida: 21mm
- CE
- Protección térmica
- Sistema totalmente encapsulado

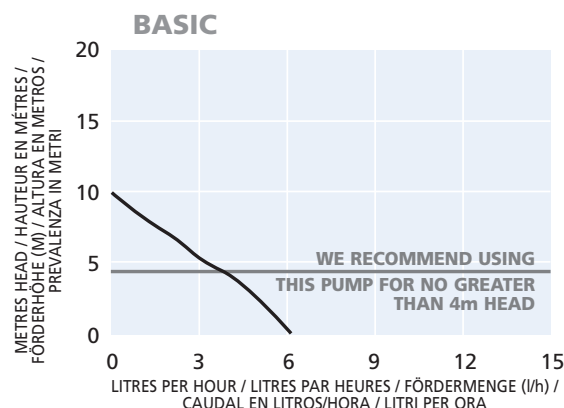
I

- **Mini Blanc – Deluxe**
 - Tensione di alimentazione: 220/240 V AC Monofase 50/60 Hz. < 16W
 - Portata d'acqua: 14 litri/ora con prevalenza zero
 - Prevalenza massima consigliata: 10 metri
 - Livello di rumorosità: 21dB(A) con prevalenza \geq 1 m
 - Cavo di alimentazione in dotazione con attacco rapido push-in
- **Mini Blanc – Basic**
 - Tensione di alimentazione: 220/240 V AC Monofase 50/60 Hz. < 11W
 - Portata d'acqua: 6 litri/ora con prevalenza zero
 - Prevalenza massima consigliata: 4 metri
 - Livello di rumorosità: 18dB(A) con prevalenza \geq 1 m
 - Cavo di alimentazione in dotazione pre-cablato
- A richiesta disponibili voltaggi alternativi
- Cavi allarme liberi da tensione 3A - Contatto disponibile N/C 5A inductivo a 220/240 V AC
- La pompa può funzionare in continuo
- Apparecchiatura in Classe 2
- Sensore di livello dell'acqua a semiconduttori con effetto Hall
- Temperatura massima dell'acqua di scarico: 40°C
- Tubo di scarico: 6 mm d/i
- Foro di ingresso: 21 mm d/i
- Omologata CE
- Protezione d'arresto per surriscaldamento
- PCB rivestito internamente in resina termoindurente per proteggerlo da eventuali infiltrazioni d'acqua

Typical Performance / PERFORMANCE / KENNLINIE / FUNCIONAMIENTO HABITUAL / PRESTAZIONI TIPICHE



NOUS RECOMMANDONS DE LIMITER L'UTILISATION DE LA POMPE À 10 MÈTRES
 WIR EMPFEHLEN, DIE POMPE NICHT BEI FÖRDERHÖHEN ÜBER 10 m ZU BETREIBEN
 SE RECOMIENDA NO USAR ESTA BOMBA EN ALTURAS SUPERIORES A 10m
 CONSIGLIAMO DI NON USARE QUESTA POMPA CON PREVALENZE SUPERIORI A 10 METRI



NOUS RECOMMANDONS DE LIMITER L'UTILISATION DE LA POMPE À 4 MÈTRES
 WIR EMPFEHLEN, DIE POMPE NICHT BEI FÖRDERHÖHEN ÜBER 4m ZU BETREIBEN
 SE RECOMIENDA NO USAR ESTA BOMBA EN ALTURAS SUPERIORES A 4m
 CONSIGLIAMO DI NON USARE QUESTA POMPA CON PREVALENZE SUPERIORI A 4 METRI

Product Safety / PRÉCAUTIONS D'INSTALLATION NORME DI SICUREZZA

GB

- **CAUTION:** The Mini Blanc Pump has been evaluated for use with water only.
- **WARNING:** Risk of electric shock. This pump has not been investigated for use in swimming pool or marine areas.
- The means for isolation must be incorporated in the fixed wiring in accordance with wiring regulations.
- Ensure the pump is disconnected from the mains supply before carrying out any adjustments or servicing.
- 'Deluxe' model: If the supply cord is damaged, it must be replaced with a special cord or assembly available from the manufacturer or it's service agent.
- 'Basic' model: The supply cord cannot be replaced. If the cord is damaged, the appliance should be replaced.
- Do not run this pump dry.
- Always ensure the metal magnet in the float is facing upwards.
- Always ensure the pump is level.
- The Pump is ideal for most working and living environments. It is not recommended where the environment is oily or particularly dusty.
- Acceptable for indoor use only.
- Non-submersible pump.

F

- **ATTENTION :** La pompe Mini Blanche est conçue pour pomper uniquement de l'eau.
- **ATTENTION :** Risque de décharge électrique. Cette pompe n'a pas été étudiée pour une utilisation dans une piscine, bassin, aquarium ou en fonctionnement immergé.
- L'isolement électrique de la pompe doit être réalisé dans les règles de l'art.
- S'assurer que la pompe est débranchée électriquement avant toute opération de maintenance ou entretien.
- « Deluxe modèle » : Si le câble/la prise électrique est endommagée, elle doit être remplacé par un câble/prise électrique neuf, cette opération doit être réalisé par un technicien habilité.
- « Modèle Basic » : Le câble ne peut pas être changé. Si le câble/la prise électrique est endommagée, la pompe doit être remplacée.
- Ne pas faire fonctionner cette pompe à sec.
- S'assurer que l'aimant du flotteur est toujours positionner vers le haut.
- S'assurer que le réservoir est toujours positionné à l'horizontal et à plat.
- La pompe est adaptée à la plupart des environnements. Elle n'est pas recommandé dans les environnements sales, poussiéreux, huileux.
- Installation uniquement à l'intérieur.
- Cette pompe n'est pas ne pompe submersible.

D

- **ACHTUNG:** Die Mini Blanc Systempumpe ist nur für die Wasserförderung entwickelt worden.
- **WARNUNG:** Gefahr eines Stromschlags. Die Mini Blanc ist nicht für die Einsatz in oder an Schwimmbädern oder Hafenanlagen entwickelt worden.
- **ACHTUNG!** Die Pumpe darf nur durch autorisiertes Fachpersonal angeschlossen werden.
- Die Stromzufuhr ist vor jeglicher Arbeit an der Mini Blanc zu unterbrechen.
- Deluxe-Modell: Sollte das Stromkabel beschädigt sein, so ist es mit einem als Zubehör erhältlichen Kabel zu ersetzen.
- Basis-Modell: Sollte das Stromkabel beschädigt sein, so ist die gesamte Einheit zu ersetzen
- Verhindern Sie Trockenlauf
- Vergewissern Sie sich, dass der Schwimmermagnet nach oben zeigend eingebaut ist.
- Vergewissern Sie sich, dass das Schwimmergehäuse waagrecht steht.
- Die Mini Blanc ist vielfältig einsetzbar. Wenn die Umgebung ölig oder stark verschmutzt ist der Einsatz der Mini Blanc nicht zu empfehlen.
- Die Pumpe nur im Innenbereich verwenden.
- Nicht als Tauchpumpe einsetzbar.

/ PRODUKTSICHERHEIT / GARANTIA DE PRODUCTO /

E

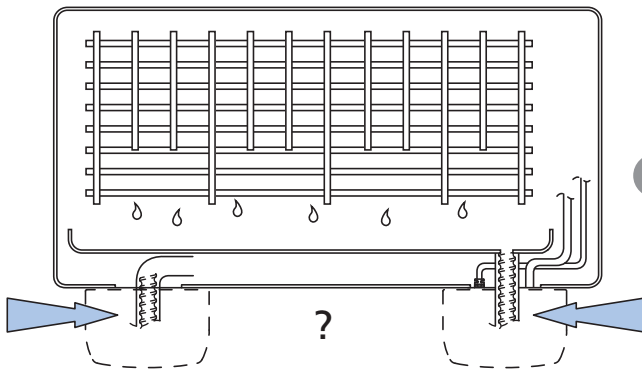
- **ATENCIÓN:** La bomba Mini Blanc ha sido diseñada para funcionar solo con agua.
- **CUIDADO:** Riesgo de descargas eléctricas. Esta bomba no ha sido diseñada para ser utilizada en piscinas ni aplicaciones marinas.
- La instalación eléctrica y el aislamiento de la bomba debe efectuarse según las normas eléctricas vigentes.
- Desconectar la alimentación eléctrica de la bomba antes de efectuar cualquier intervención en la misma.
- Modelo 'Deluxe': Si el cable de alimentación se estropea debe ser reemplazado por un cable original, que le puede suministrar el fabricante o su distribuidor.
- Modelo 'Basic': El cable de alimentación no puede ser reemplazado, si se estropea hay que cambiar todo el conjunto.
- No hacer funcionar esta bomba en vacío.
- Asegurarse que el imán del flotador está colocado en la parte superior.
- Asegurarse que la bomba este nivelada.
- La bomba está adaptada a la mayoría de los ambientes. No está recomendada cuando el ambiente es particularmente polvoriento u oleoso.
- Instalación únicamente en el interior.
- Esta bomba no es sumergible.

I

- **AVVERTENZE:** La pompa Mini Blanc è stata progettata per il solo impiego con acqua.
- **ATTENZIONE:** Rischio di scossa elettrica. Accertarsi che la pompa sia scollegata dalla tensione di rete prima di effettuare qualsiasi messa a punto o manutenzione.
- L'isolamento dei collegamenti elettrici deve essere fatto a regola d'arte e realizzato in conformità con le normative vigenti.
- 'Modello Deluxe': qualora il cavo di alimentazione fosse danneggiato sarà possibile sostituirlo con un cavo speciale disponibile presso il fabbricante o il servizio assistenza.
- 'Modello Basic': il cavo di alimentazione non può essere sostituito. Se danneggiato, sostituire l'apparecchio.
- Non azionare la pompa in assenza di acqua.
- Assicurarsi sempre che il magnete del galleggiante sia rivolto verso l'alto.
- Assicurarsi sempre che il serbatoio sia in posizione piana ed orizzontale.
- La pompa è adatta per la maggior parte degli ambienti. E' però sconsigliato il suo impiego in ambienti oleosi o particolarmente polverosi.
- Da utilizzare solo per uso interno.
- Pompa non sommersibile.

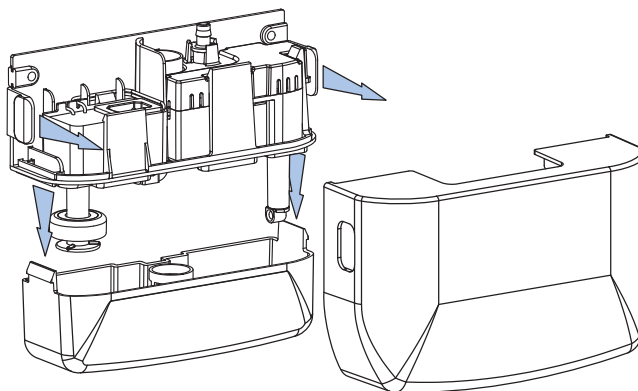
Installation / INSTALACION / INSTALLAZIONE

- 1**
- GB** Hold Mini Blanc against wall, under indoor unit. Decide location and check access for drain hose, 9mm o/d outlet tube and power cable. Pull drain hose through chosen cut-out.
 - F** Tenez le Mini Blanche contre le mur, sous l'unité d'intérieur. Décidez l'endroit et examinez l'accès pour fixer la tuyauterie souple d'arrivée des condensats et le tube d'évacuation en 6x9mm et le câble d'alimentation électrique.
 - D** Halten Sie die Mini Blanc unterhalb der Inneneinheit an die Wand. Prüfen Sie den Zugang für den Zu- und Ablaufschlauch sowie den Stromanschluß. Führen Sie den Zulaufschlauch durch die gewählte vorgestanzte Öffnung.



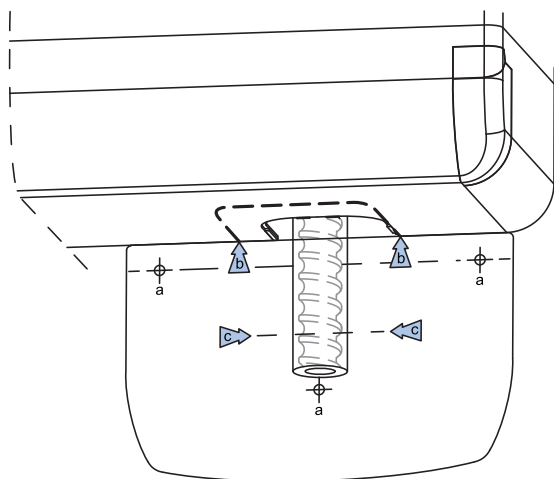
- E** Colocar la Mini Blanc contra la pared, debajo de la unidad interior. Decidir la situación exacta y comprobar el acceso para el tubo de desagüe, 9mm de diámetro exterior y el cable de alimentación. Colocar el tubo de desagüe a través del acceso escogido.
- I** Tenere la pompa Mini Blanc contro la parete, sotto l'unità interna. Decidere la collocazione e verificare l'accesso del tubo di scarico, del tubo di uscita da 9mm d/i e del cavo elettrico. Far passare il tubo di scarico dell'unità evaporante attraverso il passaggio prescelto.

- 2**
- GB** Once location is decided, un-clip Cover and Reservoir from Frame assembly.
 - F** Une fois que l'endroit est décidé, déclipser le couvercle et le réservoir.
 - D** Nehmen Sie die Abdeckung und den Auffangbehälter vom Pumpenrahmen ab.
 - E** Una vez decidido el emplazamiento, colocar la tapa y el recipiente en la estructura.
 - I** Una volta scelta la collocazione sganciare il coperchio ed il serbatoio dal telaio.



- 3**
- GB** Use template supplied (page 18) and – ensuring it is COMPLETELY horizontal – mark (a) 3 fixing centres on wall, (b) cut-out required on underside of Evaporator – 75mm(W) x 40mm(D) – and (c) drain hose cut length.
 - F** Utiliser le calibre de fixation fourni (page18) – S'assurer de la fixation parfaitement horizontal. (a) Centrer les trois fixations sur le mur. (b) Fixer sous l'évaporateur 75 mm x 40 mm. (c) Prévoir le passage pour le tube d'arrivée des condensats à la bonne dimension.

D Benutzen Sie das Befestigungsschema auf Seite 18 um die Befestigungspunkte auf der Wand zu markieren. Achten Sie unbedingt auf waagerechten Sitz. Zeichnen Sie die benötigte Auslassöffnung (75 x 40 mm) und die Länge des Zulaufschlauches ein.



E Utilizar la plantilla suministrada (pág 18) asegurandose que el marco está completamente horizontal. **(a)** marcar los tres puntos en la pared **(b)** de los orificios requeridos en la parte inferior del evaporador (75 mm x 40 mm) y **(c)** cortar el tubo de drenaje a la longitud adecuada.

I Usare la dima fornita (pag. 18) e, accertandosi che sia COMPLETAMENTE orizzontale, segnare **(a)** 3 punti di fissaggio alla parete, **(b)** praticare le aperture necessarie sulla parte inferiore dell'unità evaporante (75 x 40mm) e **(c)** tagliare il tubo di scarico alla lunghezza desiderata.

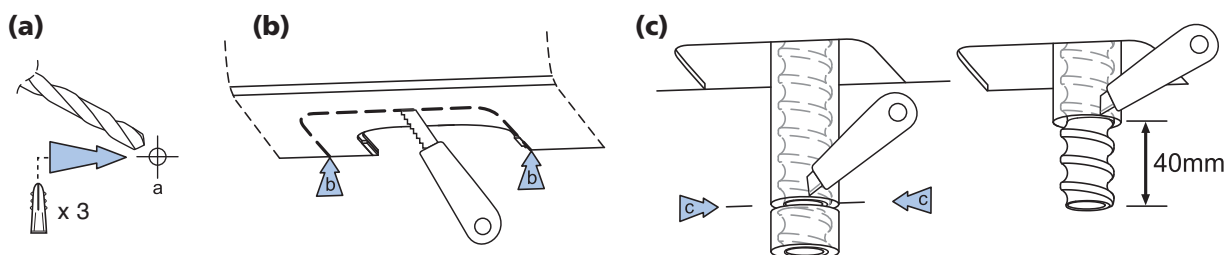
4 GB **(a)** Drill 3 fixing holes in the wall and fit rawl plugs supplied (if suitable for wall). **(b)** Add cut-out to evaporator casing if necessary. **(c)** Cut drain hose to marked length and strip back insulation from first 40mm.

F **(a)** Forez 3 trous de fixation dans le mur et adaptez les chevilles si elles sont adaptées au mur. **(b)** Ajuster le couvercle de l'évaporateur si besoin **(c)** Couper la tuyauterie souple d'évacuation de l'évaporateur suivant le repaire fait à 40 mm.

D **(a)** Bohren Sie die drei Löcher und setzen Sie die Dübel ein (sofern sie zur Wand passen) **(b)** Schneiden Sie, wenn nötig, weitere Öffnungen in das Gehäuse des Innengerätes. **(c)** Kürzen Sie die Zuleitung, wie im vorherigen Punkt eingezeichnet und entfernen sie die ersten 40 mm der Isolation.

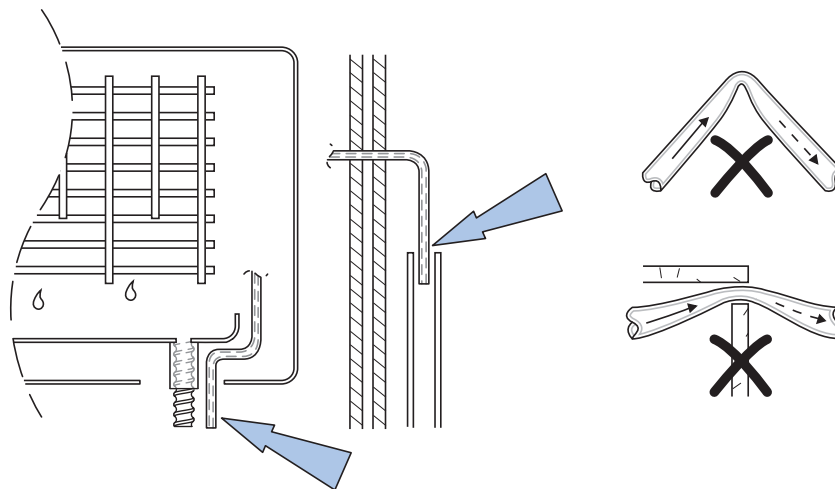
E **(a)** Efectuar los 3 taladros de fijación en la pared y colocar los tacos suministrados (si son adecuados para la pared) **(b)** recortar la carcasa del evaporador, si es necesario **(c)** cortar el tubo de desagüe a la longitud marcada y retirar el aislamineto unos 40mm.

I **(a)** Praticare 3 fori nella parete ed inserirvi i tasselli forniti (se adatti alla specifica tipologia muro). **(b)** Se necessario, aggiungere tagli sulla superficie esterna dell'evaporatore. **(c)** Tagliare il tubo di scarico dell'unità interna alla lunghezza contrassegnata e spellare una lunghezza di isolamento di 40mm.



Installation / INSTALACION / INSTALLAZIONE

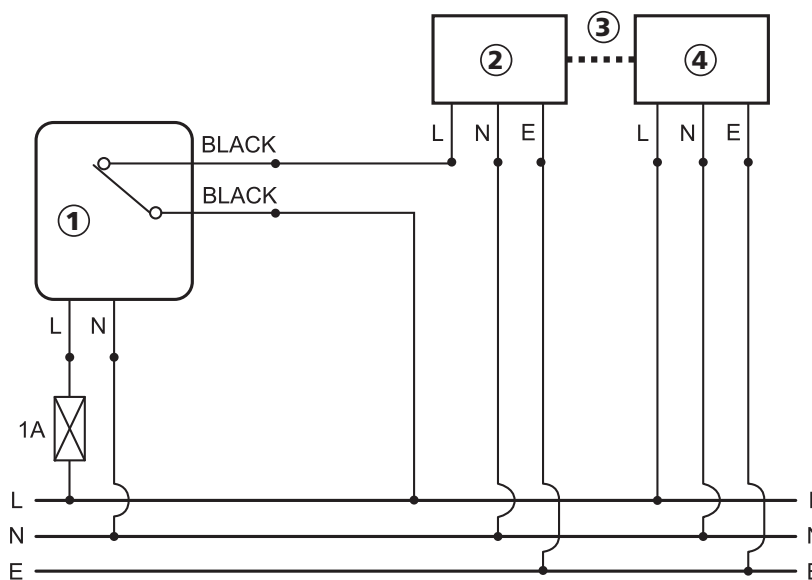
- 5** **GB** Route 6mm i/d discharge tube through the indoor unit to an appropriate drain, avoiding restrictions.
- F** Prévoir l'itinéraire du tube refoulement en 6mm en évitant les courbes et les pliages.
- D** Verlegen Sie den Druckschlauch durch die Inneneinheit in einen geeigneten Ablauf. Vermeiden Sie Einschnürungen.
- E** Dirije el tubo de 6mm de diámetro interior través de la unidad a un drenaje apropiado evitando dobleces.
- I** Convogliare il tubo di scarico da 6mm d/i attraverso l'unità interna verso uno scarico adeguato, evitando la formazione di strozzature.



- 6** **GB** Ensuring mains power supply is disconnected, route cable through the indoor unit and connect wiring. A high-level cut out should be wired into the cooling signal wire, to prevent the continued operation of the air conditioning unit in the event of the pump failing. **IMPORTANT:** This diagram is an example of how the pump could be installed and is therefore for reference only. All pump units must be installed by qualified engineers, who have assessed the set-up of the individual a/c unit.
- F** Le contact de niveau haut d'alarme doit être câblé au signal de refroidissement pour ne pas faire fonctionner l'appareil en mode froid si la pompe est défaillante. **IMPORTANT :** Ce diagramme est un exemple de façon dont la pompe pourrait être installée. Toutes les pompes doivent être installées par des techniciens qualifiés qui maîtrisent l'installation et les branchements électriques du climatiseur.
- D** Trennen Sie die Stromzufuhr. Verlegen Sie die Kabel durch die Inneneinheit und schließen Sie sie an. Der Alarmschalter sollte in die Zuleitung des Kühlsignals angeschlossen werden um ein Weiterlaufen der Kühleinheit zu verhindern, sollte die Pumpe ausfallen. **Wichtig!** Das nebenstehende Diagramm ist nur ein Anschlussbeispiel. Die Pumpe darf nur von qualifiziertem Fachpersonal angeschlossen werden.

E Asegurarse que el cable de alimentación principal está conectado, pasar el cable de la bomba a través de la unidad y conectarlo. Una alarma por nivel alto puede ser conectada a la señal de frío, para desconectar el aparato en caso de fallo de la bomba. **IMPORTANTE:** Este diagrama es un ejemplo de como puede instalarse la bomba, y por lo tanto sólo es una referencia. Todas las bombas deben ser instaladas por personal cualificado.

I Dopo essersi assicurati che l'alimentazione sia scollegata, passare il cavo attraverso l'unità interna ed effettuare i collegamenti elettrici. Il cavo di blocco per l'alto livello fornito in dotazione deve essere collegato alla linea della funzione di raffreddamento del condizionatore, allo scopo di prevenirne il continuo funzionamento dell'impianto in caso di disservizio della pompa. **IMPORTANTE:** Questo diagramma è un esempio di come la pompa potrebbe essere installata ed è perciò solo un riferimento. Tutte le pompe devono essere installate da addetti qualificati, che abbiano verificato le impostazioni di ciascuna fattispecie di climatizzatore.



① PUMP UNIT / POMPE / PUMPE / BOMBA / POMPA

② INDOOR UNIT / UNITÉ D'INTÉRIEUR / INNEN-EINHEIT / UNIDAD INTERIOR / UNITA' INTERNA

③ INTERCONNECTING CABLES / CÂBLES RELIANTS ENSEMBLE / AUSSEN-EINHEIT / CABLES DE INTERCONEXIÓN / CAVI DI COLLEGAMENTO

④ OUTDOOR UNIT / UNITÉ EXTÉRIEURE / STEUERKABEL / UNIDAD AL AIRE LIBRE / UNITA' ESTERNA

GB	POWER: (L) LIVE: Brown (N) NEUTRAL: Blue	CUT OUT/ALARM/VOLT FREE: Black Black
-----------	---	---

F	PUISSANCE: (L) PHASE: Marron (N) NEUTRE: Bleu	ALARME/CONTACT: Noir Noir
----------	--	--

D	STROMVERSORGUNG: (L) PHASE: Braun (N) NEUTRAL: Blau	SICHERHEITSEINRICHTUNG Öffner: Schwarz Schwarz
----------	--	---

E	ALIMENTACION: (L) FASE: Marrón (N) NEUTRO: Azul	RELÉ ALARMA SIN TENSION: Negro Negro
----------	--	---

I	ALIMENTAZIONE: (L) FASE: Marrone (N) NEUTRO: Blu	BLOCCO/ALLARME/CONTATTI LIBERI DA TENSIONE: Nero Nero
----------	---	--

Installation / INSTALACION / INSTALLAZIONE

7

GB

Slide supplied hose clamp onto (pump end of) 6mm i/d discharge tubing. Connect tubing to the outlet barb. Secure using hose clamp (fit by carefully squeezing with pliers).

F

Glissez le collier autour du tube d'évacuation de la pompe puis mettre le tube d'évacuation de la pompe dans l'orifice de refoulement de la pompe. Puis fixer l'ensemble à l'aide du collier avec une pince.

D

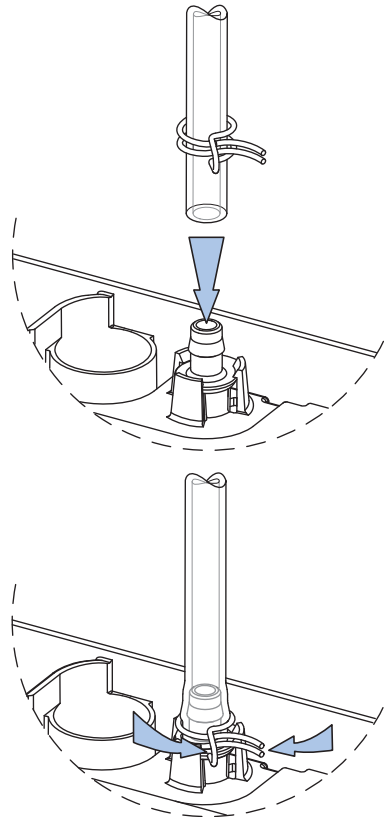
Schieben Sie die Rohrschelle über den Druckschlauch und verbinden ihn mit dem Druckstutzen. Sichern Sie die Verbindung vorsichtig mit der Rohrschelle.

E

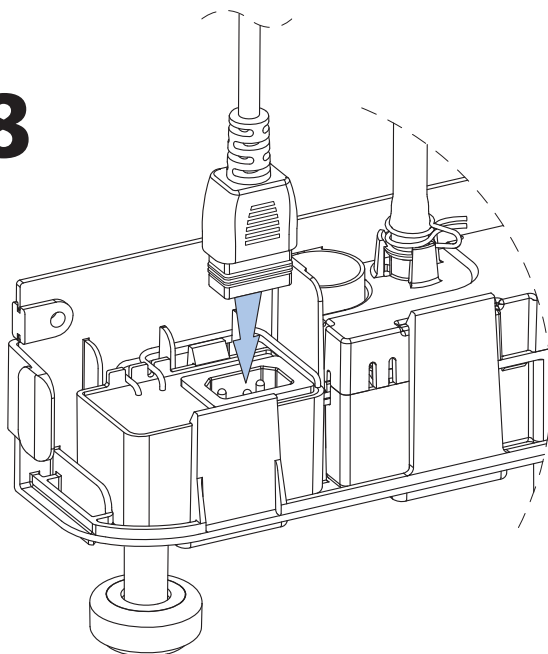
Colocar la abrazadera suministrada en el tubo de descarga de 6mm de diámetro interior. Conectarlo a la salida de la bomba. Asegurarlo con con la abrazadera (colocarla cuidadosamente con unos alicates).

I

Far scivolare il serratubo fornito in dotazione sulla estremità della tubazione di scarico da 6mm d/i. Collegare la tubazione al manicotto d'uscita della pompa. Fissare la tubazione al giunto di scarico della pompa mediante il collare serratubo (da stringere con attenzione utilizzando delle pinze).



8



GB

Fit plug (on 'Deluxe' model).

F

Fixer la prise sur le modèle Deluxe.

D

Schließen Sie den Stecker an (nur Deluxe-Modell).

E

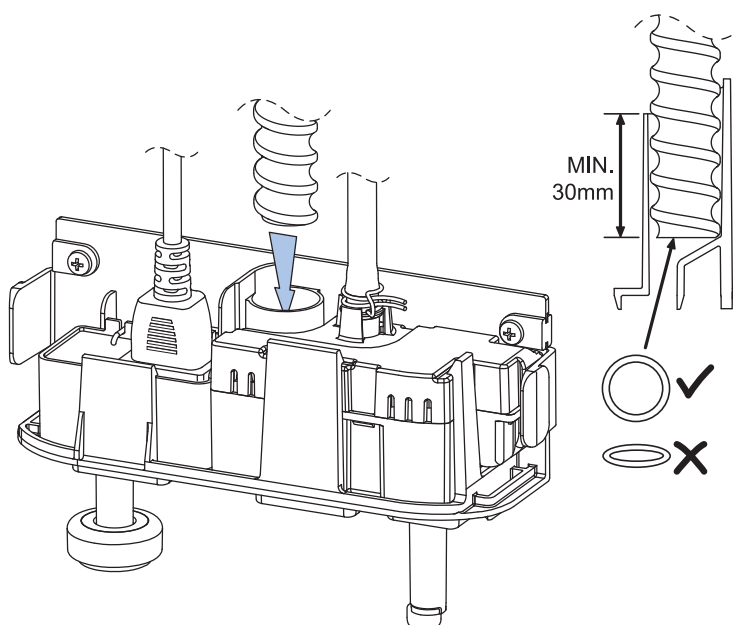
Conectar la clavija (modelo 'Deluxe').

I

Inserire lo spinotto (per il modello 'Deluxe').

9

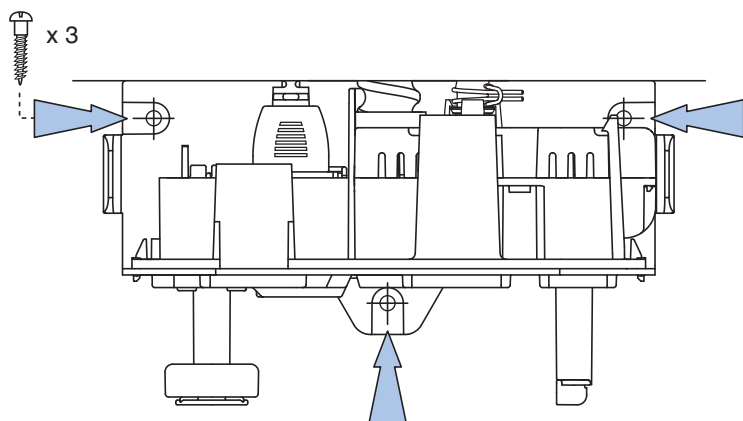
- GB** Push the drain hose at least 30mm into the inlet spigot in the middle of the Frame. Ensure the end of the hose is fully open and not compressed and that the drain hose is secure.
- F** Mettre Le tube souple d'arrivée de condensât à au moins 30 mm dans l'entrée des condensât de la pompe. S'assurer que l'extrémité du tuyau est entièrement ouverte et non comprimée et que la tuyauterie souple de vidange est fixée.
- D** Schieben Sie den Einlaufschlauch mindestens 30 mm in die Einlauföffnung. Vergewissern Sie sich, dass das Schlauchende offen ist und fest sitzt.



- E** Empujar el tubo de desagüe al menos 30mm al interior del orificio en el centro de la carcasa. Asegurarse que el final del tubo está completamente abierto y no comprimido, y que el tubo de desagüe esta bien sujeto.
- I** Inserire il tubo di scarico dell'unità evaporante almeno 30mm all'interno del foro che si trova al centro del telaio. Accertarsi che l'estremità del tubo sia completamente aperta e non compressa e che il tubo di scarico sia ben fissato.

10

- GB** Fix Frame (through Grommets) using screws supplied.
- F** Fixez l'armature (par les plots isolants) utilisant des vis fournies.
- D** Befestigen Sie den Rahmen mit den mitgelieferten Schrauben.



- E** Fijar la carcasa (a través de los orificios) utilizando los tornillos suministrados.
- I** Fissare il telaio (mediante i fori di fissaggio) usando le viti fornite in dotazione.

Installation / INSTALACION / INSTALLAZIONE

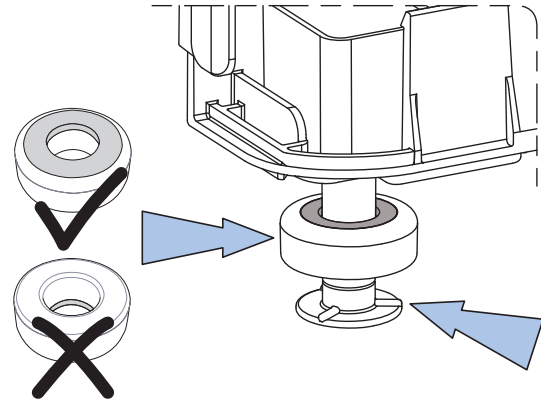
11 GB Check the Float is fitted with the magnet uppermost and the Float retainer is in place.

F Vérifier que le flotteur est installé avec le niveau vers le haut et que l'embase du flotteur est bien fixée sur l'axe.

D Prüfen Sie ob der Schwimmer mit dem Magneten nach oben sitzt und der Schwimmerhalter befestigt ist.

E Comprobar que el flotador está colocado con el imán en la parte superior y el retenedor del flotador en su sitio.

I Accertarsi che il galleggiante sia collocato con il magnete rivolto verso l'alto e che il fermo sia installato.



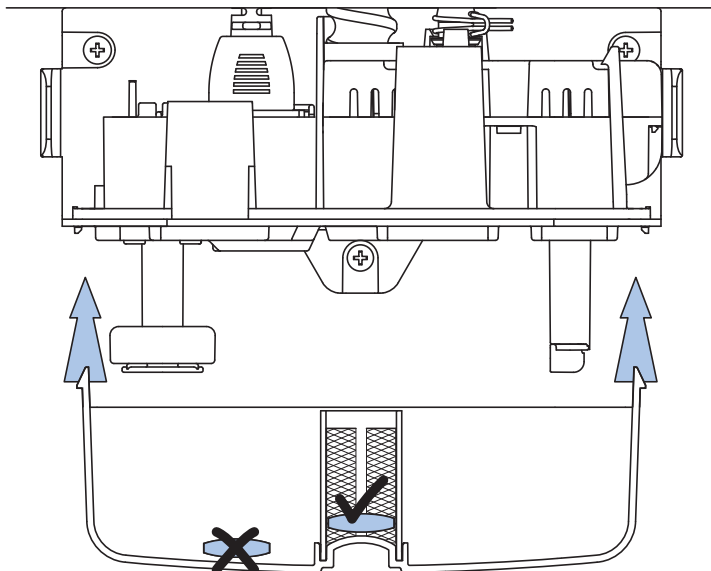
12 GB Check "Stayclean" tablet is inside the Filter element and clip the Reservoir back under the Frame.

F Vérifier que la Mini Tablet « stayclean » est à l'intérieur du filtre et clipser le réservoir sur l'armature.

D Prüfen Sie ob die Reinigungstablette „Stayclean“ im Filterelement liegt und setzen Sie den Behälter fest auf den Rahmen auf.

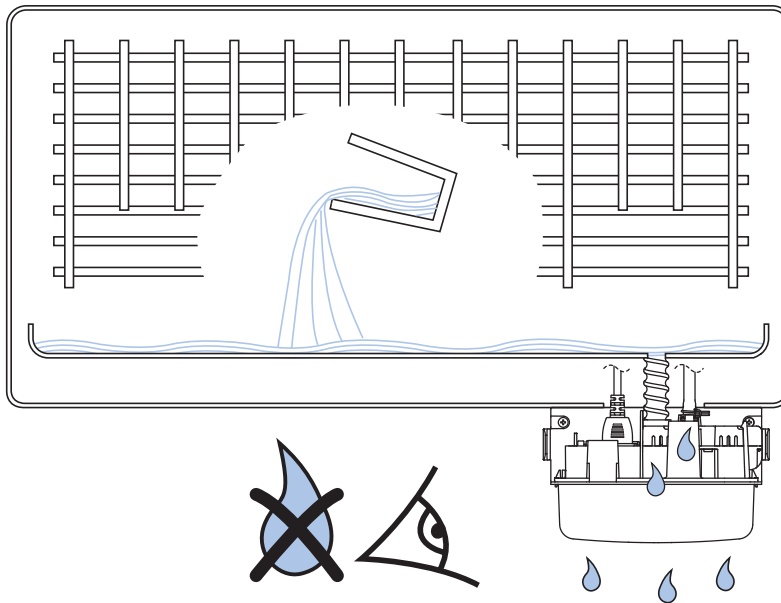
E Comprobar que la tableta "Stayclean" está en el interior del filtro y sujeta el depósito atrás, bajo la carcasa.

I Accertarsi che la pastiglia "Stayclean" si trovi all'interno del filtro e ricollocare il serbatoio sotto il telaio.



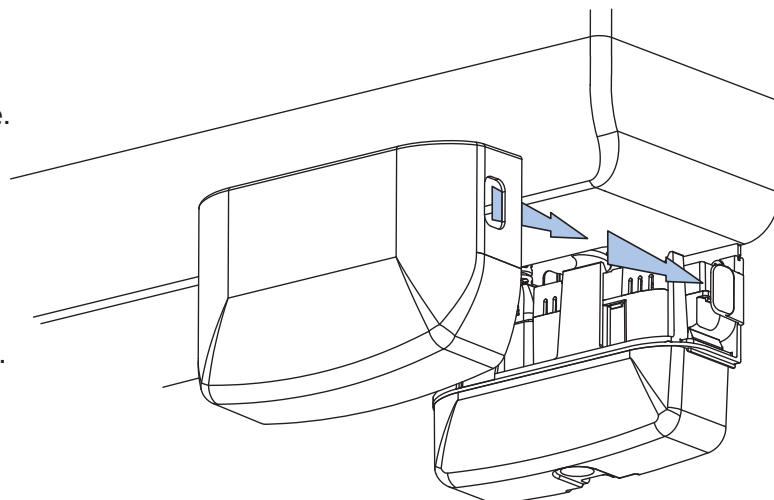
13

- GB** Test pump operation by pouring water into evaporator tray. CHECK FOR LEAKS.
- F** Tester la pompe en mettant de l'eau dans l'évaporateur.
- D** Testen Sie den Betrieb indem Sie Wasser in die Auffangwanne der Inneneinheit gießen. Achten Sie auf Dichtigkeit.
- E** Comprobar el funcionamiento de la bomba vertiendo agua en la bandeja del evaporador. Comprobar que no haya fugas.
- I** Provare il funzionamento della pompa versando dell'acqua nella vaschetta di raccolta dell'evaporatore. CONTROLLARE EVENTUALI PERDITE.



14

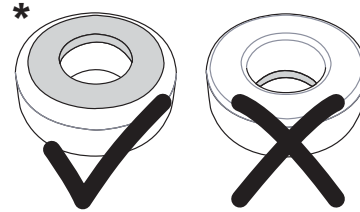
- GB** Clip Cover on.
- F** Clipser le couvercle.
- D** Setzen Sie die Abdeckung auf.
- E** Sujetar la tapa.
- I** Fissare il coperchio.



Servicing / MAINTENANCE / WARTUNG / SERVICIO / MANUTENZIONE

GB

- This Pump, like all mechanical equipment, requires maintenance.
- Every six months the cover should be removed, and the reservoir should be unclipped from the frame. Care should be taken to clean the filter, float, float retainer and reservoir thoroughly, prior to reassembly. We recommend this is done in the Spring and the Autumn, using an anti-bacterial wash.
- Take great care to replace the float with the magnet facing upwards.*



F

- Cette pompe, comme tous équipements mécaniques, exige une maintenance.
- Tous les six mois le couvercle doit être démonté, en prenant soin de nettoyer les filtres et le réservoir. Nous recommandons de le faire au printemps et à l'automne, en utilisant un nettoyant anti-bactériologique.
- Prendre particulièrement soin de replacer le flotteur avec l'aimant vers le haut.*

D

- Diese Pumpe muss wie alle mechanischen Geräte gewartet werden.
- Alle 6 Monate sollte die Abdeckung und der Auffangbehälter vom Rahmen genommen werden. Reinigen Sie sorgfältig das Schwimmergehäuse, den Schwimmer, die Schwimmerhalterung sowie den Filter. Wir empfehlen vor und nach der Saison die Reinigung mit antibakteriellem Reiniger vorzunehmen.
- Besonders muss darauf geachtet werden, dass die Pumpe waagrecht justiert wird und der Schwimmer mit dem Magnet nach oben zeigend eingebaut wird.*

E

- Esta bomba, como todo equipamiento mecánico, requiere de un mantenimiento.
- Cada seis meses se recomienda quite la tapa y preste atención cuando limpie el filtro, la boya y el depósito antes de proceder de nuevo a su montaje. Se aconseja realizar dicha operación en primavera y otoño, haciendo uso de un limpiador bactericida.
- Tenga extremo cuidado al reemplazar la boya, colocando el imán hacia arriba.*

I

- Questa pompa, come tutte le apparecchiature elettromeccaniche, richiede manutenzione.
- Se la pompa funziona tutto l'anno, ogni sei mesi, dopo aver rimosso il coperchio, il serbatoio dovrebbe essere sganciato dal corpo pompa al fine di pulire bene il filtro, il galleggiante ed il serbatoio stesso prima del riassetto. Si consiglia di effettuare la manutenzione in Primavera ed Autunno, usando una soluzione di lavaggio battericida.
- Fare la massima attenzione nel risistemare il galleggiante con il magnete rivolto verso l'alto.*

Troubleshooting / PANNES/DEFAILLANCES / FEHLERBEHEBUNG / LOCALIZACION DE AVERIAS / SOLUZIONE DEI PROBLEMI - FAQ

GB

Fault: Pump runs all the time

1. Is float positioned with the magnet uppermost?
2. Is (a) the PCB module clipped firmly into frame? (b) the float located inside the reservoir, around the sensor column? (c) the float retainer pushed fully onto the sensor column? and (d) the reservoir clipped firmly onto the frame?
3. Is there sludge inside the reservoir, preventing float from resting on the float retainer? (This may occur if pump has been in operation for some time without cleaning. Clean using an anti-bacterial wash.)

Please note:

The pump will only switch off when the float is resting on the float retainer.

Fault: Pump runs but does not pump any water.

1. Are there any air-leaks in the pipe running to the pump?
2. Check the reservoir, filter and outlet tube are free of sludge and debris.

Fault: Pump isn't operating at all.

1. Is power reaching the pump? Is it correctly wired? Is the voltage correct?
2. Is pump very hot? A thermal cut-out may have been activated to protect pump. This will automatically reset once pump has cooled down.

F

La pompe fonctionne sans interruption !

1. L'aimant du flotteur est-il en position haute ?
2. (a) La carte électronique est bien clipser dans l'armature de la pompe ? (b) le flotteur bien installé situé à l'intérieur du réservoir, autour de l'axe ? (c) L'arrêt de la pompe est bien fixé sur l'axe ? (d) Le réservoir est bien clipsé sur l'armature ?
3. Y-a-t-il des impuretés à l'intérieur du réservoir, bloquant le flotteur en position basse ? (ceci peut être le cas si la pompe n'a pas fonctionné depuis quelques temps. Nettoyer en utilisant un produit anti-bactériologique).

Merci de noter :

La pompe sera uniquement déconnectée quand le flotteur sera en position basse dans le réservoir.

La pompe fonctionne et ne débite pas d'eau !

1. N'y a-t-il pas une prise d'air avant la pompe ? (utiliser des raccords assurant l'étanchéité à l'air).
2. Vérifiez le réservoir, le filtre et le refoulement ne doivent pas être encombrés par des algues ou des débris.

La pompe ne fonctionne pas du tout !

1. La pompe est-elle branchée ? L'est-elle correctement ? Le réseau électrique est-il correct ?
2. La pompe est-elle chaude ? Une sécurité thermique a dû être activée qui remettra automatiquement la pompe en route dès que la température sera descendue.

D

! Die Pumpe läuft ständig.

1. Ist der Schwimmer falsch eingebaut?
2. Ist (a) die Platine in den Rahmen eingerastet? (b) der Schwimmer richtig eingesetzt? (c) der Schwimmerhalter korrekt befestigt? und (d) der Behälter fest am Rahmen eingerastet.
3. Ist im Schwimmergehäuse Schmutz und Schleim, der den Schwimmer an der Halterung festhält?

(Dieses kann nach einiger Betriebszeit ohne Reinigung der Grund sein. Bei der Reinigung bitte ein anti-bakterielles Mittel verwenden).

Zu Beachten!

Die Pumpe schaltet nur dann ab, wenn der Schwimmer waagrecht auf dem Schwimmerhalter liegt.

Troubleshooting / PANNES/DEFAILLANCES / FEHLERBEHEBUNG / LOCALIZACION DE AVERIAS / SOLUZIONE DEI PROBLEMI - FAQ

! Die Pumpe schaltet zwar ein, aber es wird kein Kondensat gefördert.

1. Sind Undichtigkeiten saugseitig vorhanden, so dass Luft in die Pumpe gelangt?
2. Ist das Schwimmergehäuse, Filterelement und Druckschlauch frei von Schmutz, Schleim oder Verengungen?

! Die Pumpe arbeitet nicht.

1. Liegt Strom an? Ist die Pumpe richtig verkabelt? Ist die Spannung richtig?
2. Ist die Pumpe sehr heiss? Dann hat der Thermoschutzschalter die Pumpe abgeschaltet. Nach der Abkühlung wird die Pumpe wieder automatisch angeschaltet.

E

Avería: La bomba está en continuo funcionamiento

1. Compruebe que la boya esté situada en la parte más alta.
2. Está el módulo PCB (a) sujeto firmemente a la carcasa? (b) está el flotador en el interior del depósito, alrededor del eje sensor? (c) el retenedor del flotador está bien colocado en el eje sensor? y (d) el depósito está bien colocado?
3. Si hay restos de suciedad en el interior del depósito realice una limpieza con bactericida, ya que impediría el libre movimiento de la boya.

ATENCIÓN

La bomba sólo se parará si la boya se encuentra en el fondo del depósito.

Avería: La bomba funciona pero no aspira el agua

1. Compruebe si existen fugas de aire en la tubería que va hacia la bomba.
2. Verifique que el depósito de la bomba, filtro, y el tubo de descarga no presente restos de suciedad.

Avería: La bomba no funciona

1. Compruebe que llega la tensión a la bomba, que los cables estén bien conectados y que la alimentación sea la correcta.
2. Si la bomba está muy caliente, podría deberse a que se hubiera activado el protector térmico. De ser así, la bomba se pondrá en marcha una vez se haya enfriado.

I

Difetto: La pompa funziona di continuo

1. Il magnete del galleggiante è rivolto verso l'alto ?
2. (a) Il modulo PCB è saldamente fissato al telaio? (b) Il galleggiante si trova all'interno del serbatoio, attorno alla colonnina del sensore? (c) Il fermo del galleggiante è inserito completamente nella colonnina del sensore? (d) Il serbatoio è fissato saldamente al telaio?
3. C'è per caso del deposito di fanghiglia nel serbatoio, che impedisce al galleggiante di depositarsi sul fermo di fine corsa correttamente? (Ciò può avvenire se la pompa ha lavorato per un certo periodo di tempo senza aver pulito regolarmente il serbatoio. Eliminare tale deposito mediante lavaggio con una soluzione battericida).

Nota Bene:

La pompa si arresta solo quando il galleggiante è appoggiato sul fermo di fine corsa.

Difetto: La pompa lavora ma non pompa acqua

1. C'è qualche infiltrazione d'aria nella tubazione che porta alla pompa ?
2. Controllate che il serbatoio, il filtro e la tubazione di scarico siano liberi da detriti e fanghiglia.

Difetto: La pompa non lavora affatto

1. Arriva corrente alla pompa ? L'allacciamento è corretto ? Il voltaggio è quello adeguato ?
2. La pompa è molto calda ? Il dispositivo anti-surriscaldamento può essersi attivato per proteggere la pompa. Il dispositivo si disattiverà automaticamente appena la pompa si sarà raffreddata.

Fixing template / SCHEMA DE FIXATION / BEFESTIGUNGSSCHEMA / PLANTILLA DE FIJACIÓN / DIMA PER FISSAGGIO A MURO

