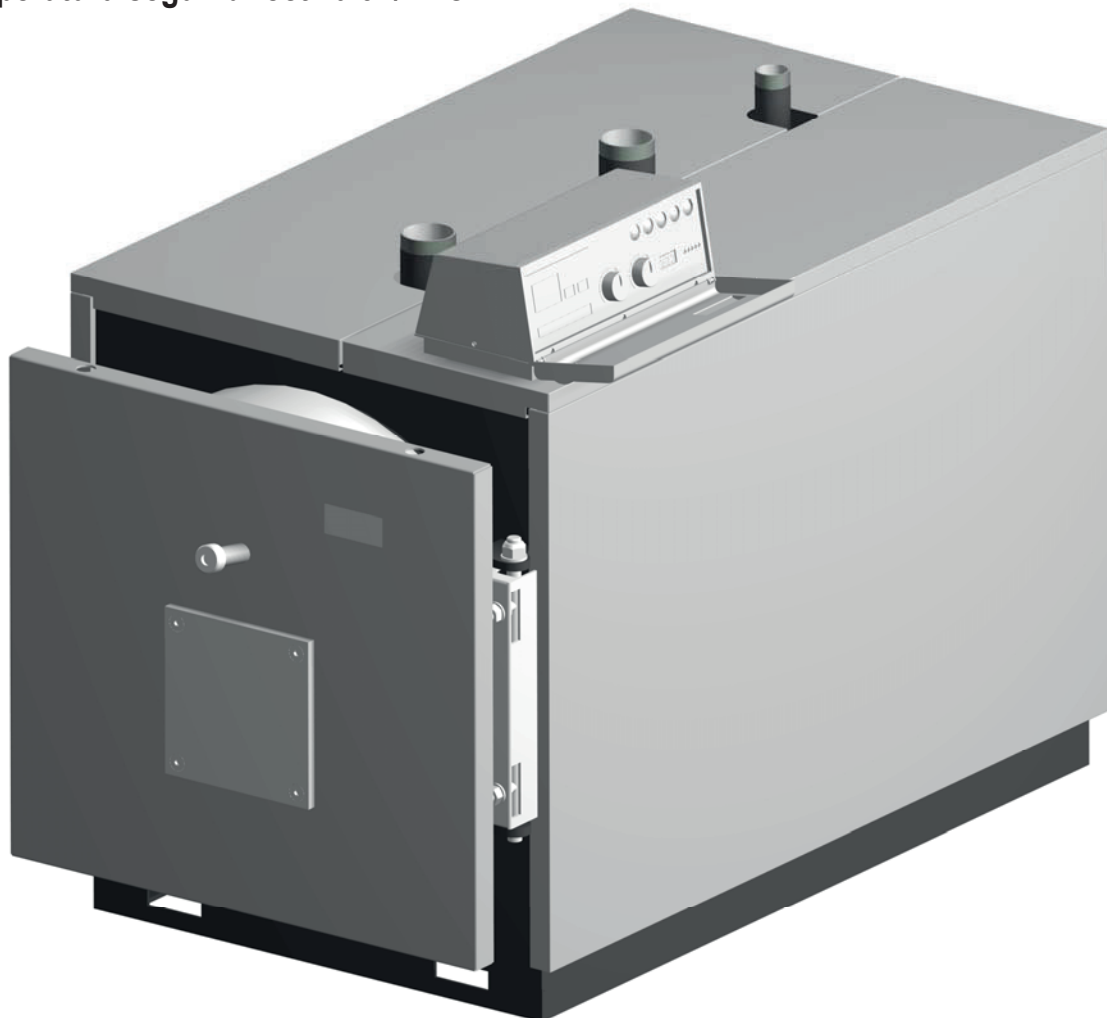


PREXTHERM RSW 92N÷600N

**Caldera de chapa de acero, alto rendimiento
para combustibles líquidos o gaseosos**

**Caldera homologada como baja
temperatura según directiva 92/42 CEE**



INSTRUCCIONES PARA EL USO, LA INSTALACIÓN Y EL MONTAJE



DECLARACIÓN DE CONFORMIDAD

En cumplimiento de lo dispuesto por el CONSEJO DE LA COMUNIDAD EUROPEA la Empresa
FÉRROLI ESPAÑA, S.L.U.

Domiciliada en
Polígono Industrial Villayuda, c/ Alcalde Martín Cobos nº 4 Burgos (ESPAÑA)

Fabricante de: **las calderas estándar, para combustibles líquidos y gases**

Marca: **FÉRROLI**

Modelos: **PREXTERM RSW 92N, 107N, 152N, 190N, 240N, 300N, 350N, 399N, 525N, 600N,
720N, 820N, 940N y 1060N.**

Declaramos, bajo nuestra exclusiva responsabilidad, que los aparatos de referencia están fabricados
conforme a todo lo dispuesto por las directivas:

Directiva de Aparatos de Gas, 2009/142/CE (antes 90/396/CEE):

Según certificado emitido por:

**DVGW CERT GmbH Zertifizierungsstelle
Josef-Wirmer-Str. 1 – 3 53123 Bonn
Nº PIN: 0035CP0102**

**Directiva de Baja Tensión 2006/95/CE
Directiva de Compatibilidad Electromagnética 2004/108/CE**

Y según las normas armonizadas y europeas:

**UNE-EN 304:1994
UNE-EN 304/A1:1999
UNE-EN 304/A2:2004
UNE-EN 303-1:2000
UNE-EN 303-1/A1:2004
UNE-EN 303-2:1999
UNE-EN 303-2/A1:2004
UNE-EN 303-3:1999
UNE-EN 303-3:1999/AC:2006
UNE-EN 303-3/A2:2004
UNE-EN 303-7:2008**

Módulo de evaluación: **C**

Burgos, a 26 de enero de 2016

**D. Víctor Gómez Álvarez
DIRECTOR GENERAL**

ÍNDICE

1. PRESENTACIÓN	4
2. ADVERTENCIAS GENERALES	4
3. CERTIFICACIÓN	4
4. CARACTERÍSTICAS TÉCNICAS, DE FABRICACIÓN Y MEDIDAS	4
4.1 Descripción del aparato	4
4.2 Principio de funcionamiento	5
4.3 Datos técnicos - Medidas - Conexiones hidráulicas	5
4.4 Identificación	6
5. INSTALACIÓN	6
5.1 Embalaje	6
5.2 Manipulación (Fig.4)	6
5.3 Local de instalación (Fig. 5)	6
5.4 Evacuación de los productos de combustión (Fig. 6)	7
5.5 Conexiones hidráulicas	7
5.5.1 Agua de alimentación	7
5.5.2 Tuberías de ida/retorno instalación	7
5.5.3 Tuberías de llenado/vaciado instalación	8
5.5.4 Tuberías vaso de expansión y válvula de seguridad	8
5.5.5 Bomba de recirculación (Fig. 7)	8
5.6 Regulación de la puerta	8
5.7 Montaje del quemador (Fig. 9)	8
5.8 Conexión tubo de enfriamiento a la mirilla (Fig. 10)	9
6. PANEL DE CONTROL (OPCIONAL)	9
6.1 Panel de control termostático BT 2 y 3 Etapas de quemador (Fig. 11)	9
6.1.1 Vista frontal del panel (Fig. 11)	10
6.1.2 Esquema de la regleta de conexiones eléctricas	10
6.1.3 Esquema eléctrico para quemador y bomba monofásica	11
6.2 Panel de control EBM (Efficient Boiler Management) (Fig. 12)	14
6.2.1 Panel (Fig. 12)	14
6.2.2 Esquemas eléctricos	15
6.3 Notas sobre las conexiones	19
7. PUESTA EN MARCHA	20
7.1 Controles preliminares	20
7.2 Primer encendido	20
7.3 Apagado de la caldera	20
8. MANTENIMIENTO	21
8.1 Normas generales	21
8.2 Mantenimiento ordinario	21
8.3 Mantenimiento extraordinario	21
8.4 Limpieza de la caldera (Fig. 13)	21
8.5 Verificación del funcionamiento de la caldera	22
8.6 Verificación del funcionamiento del quemador	22
8.7 Posibles averías y soluciones	23

1. PRESENTACIÓN

Estimado cliente,

Le damos las gracias por haber elegido una caldera PREXTHERM RSW N. Este manual se ha elaborado para informarle, con advertencias y consejos, sobre la instalación, uso correcto y mantenimiento de la caldera.

Le rogamos que lo lea atentamente y lo guarde para consultas posteriores. Por su propio interés le invitamos a seguir y observar atentamente las instrucciones que se dan en el presente manual para poder disfrutar plenamente de este producto de alta calidad.

El incumplimiento y la no observación de cuanto figura en el presente manual exoneran a la empresa fabricante de cualquier responsabilidad e invalidan la garantía.

2. ADVERTENCIAS GENERALES

- El manual de instrucciones forma parte del producto y proporciona una descripción de todo aquello que se debe observar en la fase de instalación, uso y mantenimiento.
- Este aparato debe destinarse sólo al uso para el que ha sido expresamente previsto.
- **Este aparato sirve para calentar agua a una temperatura inferior a la de ebullición a la presión atmosférica y debe unirse a una instalación de calefacción y/o a una instalación de distribución de agua caliente para uso sanitario, de acuerdo con sus características y prestaciones y a la potencia calorífica.**
- Antes de la instalación debe comprobarse que la caldera no haya sufrido ningún daño derivado de la manipulación y el transporte.
- La instalación debe ser realizada por personal debidamente cualificado y de acuerdo con las normas vigentes.
- Antes de realizar cualquier operación de limpieza o de mantenimiento, desenchufe el aparato de la red de suministro eléctrico.
- Férroli no responde de los daños ocasionados a personas y/o a cosas debidos a errores en la instalación, de regulación, de mantenimiento y a usos incorrectos.
- La puesta en marcha de la caldera y de la correspondiente instalación debe ser realizada por una persona autorizada.
- La primera puesta en marcha tiene por objetivo verificar el buen funcionamiento de todos los dispositivos de regulación y de control.
- La no utilización del aparato durante un largo período de tiempo requiere la intervención de personal cualificado.

Normativas

El instalador debe respetar la reglamentación local y vigente en cuanto corresponde a: la elección del lugar de instalación de la caldera, el respeto de las condiciones de ventilación necesarias, que la conexión y la chimenea se encuentren en perfectas condiciones, las conexiones del combustible, de las instalaciones eléctricas y otras disposiciones eventuales por cuanto respecta a la seguridad.

Condiciones de garantía

La validez de la garantía está subordinada a la observación de las normas y consejos de uso contenidos en el presente manual. Cualquier incumplimiento o modificación la hará nula. La garantía no cubre los daños ocasionados por la corrosión de condensado ácido de los productos de la combustión o debidos a la formación de incrustaciones causadas por el uso de aguas duras o agresivas, ya que sólo son imputables a la explotación de la instalación.

3. CERTIFICACIÓN

La marca CE certifica que los aparatos Férroli cumplen con los requisitos contenidos en las directivas europeas que les son aplicables.

En especial este aparato cumple con las siguientes directivas CEE:

- Directiva de los Aparatos de Gas, 2009/142/CE (antes 90/396 CEE) Organismo Notificado: 0035 – DVGW
- Directiva de Rendimiento de Calderas 92/42/CEE Organismo Notificado: 0035 – TÜV Rheinland
- Directiva de la Baja Tensión 2006/95/CE
- Directiva de la Compatibilidad Electromagnética 2004/108/CE

4. CARACTERÍSTICAS TÉCNICAS, DE FABRICACIÓN Y MEDIDAS

4.1 Descripción del aparato

El tipo de construcción de las calderas de la serie PREXTHERM RSW N garantiza potencia y elevados rendimientos con bajas temperaturas de humos, obteniéndose así escasas emisiones contaminantes. La fabricación sigue la norma EN 303 parte 1. Los principales elementos técnicos del diseño son:

- el cuidadoso estudio de las geometrías, para obtener una relación óptima entre los volúmenes de combustión y las superficies de intercambio.

- la elección de los materiales usados, para una larga duración de la caldera.

Las calderas son de combustión presurizada, con 2 pasos de humos, de tipo cilíndrico horizontal con inversión de llama en el hogar, completamente rodeado por el agua que lo enfría, la llama producida por el quemador se invierte periféricamente hacia la parte anterior, donde los humos entran en el haz tubular en los que se insertan los turbohélices que crean turbulencias que aumentan el intercambio térmico por convección. A la salida del haz tubular los humos se recogen en la cámara posterior y se encauzan hacia la chimenea.

Las calderas están equipadas con una puerta con bisagra para su apertura hacia la derecha o hacia la izquierda y regulable en altura y profundidad. El cuerpo está aislado mediante un grueso colchón de lana de vidrio recubierto con una capa posterior de material antiroturas. El acabado externo está formado por paneles de acero barnizado. Las calderas están provistas de 2 conexiones de 1/2" para vainas porta bulbos (aptas para alojar 3 bulbos cada una). El panel de mando que ya está precableado se situara sobre la caldera y permite el funcionamiento automático de la misma.

4.2 Principio de funcionamiento

Las calderas PREXTHERM RSW N están provistas de un hogar cilíndrico ciego, en la que la llama del quemador se invierte periféricamente hacia delante y desde donde los gases de la combustión entran en los tubos de humos. A la salida, estos se recogen en la cámara de humos y de ahí se envían a la chimenea. Durante el funcionamiento del quemador la cámara de combustión siempre está a presión. Para conocer el valor de esta presión vea la Tabla 1, en la columna Pérdidas de carga lado humos. El conducto de humos y la conexión a la chimenea deben realizarse de acuerdo con las Normas y la Legislación vigente, con conductos rígidos, resistentes a la temperatura, al agua de condensación, los esfuerzos mecánicos y la estanquidad. (Fig. 1)

4.3 Datos técnicos - Medidas - Conexiones hidráulicas

PREXTHERM RSW		92N	107N	152N	190N	240N	300N	350N	399N	525N	600N	
Potencia nominal	mín. kW	60	70	100	137	160	196	228	260	341	390	
	máx. kW	92	107	152	190	240	300	350	399	525	600	
Potencia de la cámara de combustión	mín. kW	64,3	75	107,3	147,4	170,9	209,5	242,5	277,5	364,5	417	
	máx. kW	99,5	116	165	206	261	326	378	432	567	648	
Rendimiento útil al 100% Potencia máxima		92,48	92,00	92,30	91,95	92,25	92,05	92,51	92,30	92,50	92,56	
Rendimiento útil al 30% Potencia máxima		93,95	93,65	94,50	93,46	94,24	94,12	95,50	94,19	94,15	94,32	
Capacidad total de la caldera		l	120	120	185	185	235	300	365	365	405	465
Pérdidas de carga lado agua	Δt 10°C	mbar	8	11	20	12	17	40	48	43	40	51
	Δt 15°C	mbar	4	6	12	7	10	17	23	31	22	28
	Δt 20°C	mbar	2	2,5	5	3	4	9	13	16	12	16
Pérdidas de carga lado humos		mbar	0,5	0,7	1,2	1,2	2,3	3,3	3,5	4,4	4,3	4,8
Peso en seco		Kg	260	260	350	350	440	480	590	590	860	970
MEDIDAS	A	mm	800	800	800	800	800	940	940	940	1050	1050
	B	mm	772	772	1022	1022	1272	1272	1522	1522	1534	1794
	C	mm	860	860	915	915	915	1035	1035	1035	1185	1185
	D	mm	162	162	162	162	162	162	162	162	162	162
	E	mm	167	167	167	167	167	187	187	187	182	182
	F	mm	148	148	148	148	148	148	148	148	143	143
	G	mm	510	510	545	545	545	630	630	630	725	725
	H	mm	385	385	425	425	425	465	465	455	518	518
	I	mm	1087	1087	1337	1337	1587	1607	1857	1857	1859	2119
	L	mm	160	160	165	165	165	185	185	170	205	205
	L1	mm	156	156	156	156	156	156	156	156	155	155
	M	mm	925	925	980	980	980	1100	1100	1100	1250	1250
	N	mm	152	152	172	172	222	222	222	222	228	228
	O	mm	150	150	230	230	330	330	380	380	380	440
P	mm	250	250	350	350	450	450	600	600	600	700	
Q	mm	750	750	750	750	750	890	890	890	1000	1000	
R	mm	740	740	990	990	1240	1240	1490	1490	1492	1752	
ENTRADA AGUA CALIENTE	DN T1	2"	2"	2" 1/2	2" 1/2	2" 1/2	2" 1/2	2" 1/2	2" 1/2	2" 1/2	80	80
RETORNO AGUA CALIENTE	DN T2	2"	2"	2" 1/2	2" 1/2	2" 1/2	2" 1/2	2" 1/2	2" 1/2	2" 1/2	80	80
CONEXIÓN TANQUE DE EXPANSIÓN	DN T3	1" 1/2	1" 1/2	1" 1/2	1" 1/2	1" 1/2	1" 1/2	1" 1/2	1" 1/2	1" 1/2	2"	2"
DESCARGA CALDERA	DN T4	3/4"	3/4"	3/4"	3/4"	3/4"	3/4"	3/4"	3/4"	3/4"	3/4"	3/4"
SALIDA DE HUMOS	Ø T5	200	200	220	220	220	220	220	220	220	250	250

Leyenda (Fig. 2)

- | | |
|---|--------------------------------------|
| 1 Cuadro de mandos | T2 Retorno calefacción |
| 2 Placa portaquemador | T3 Conexión vaso de expansión |
| 3 Puerta de limpieza de la cámara de humos | T4 Vaciado caldera |
| 4 Mirilla control llama | T5 Salida de humos |
| T1 Ida calefacción | T6 Conexión quemador |

4.4 Identificación

La caldera se puede identificar mediante (Fig. 3):

- Sobre portadocumentos

Está pegado en la puerta y contiene:

- Manual técnico
- Certificado de garantía

- Placa de características

En la placa de características figuran los datos técnicos y las prestaciones del aparato (Fig. 3).

Esta pegada en el panel lateral.

La alteración, retirada, falta de placas de identificación o todo aquello que no permita la identificación segura del producto, dificulta las operaciones de instalación y mantenimiento.

5. INSTALACIÓN

5.1 Embalaje

Las calderas PREXTHERM RSW 92+600 N se entregan con: puerta, cámara de humos, aislamiento y paneles instalados.

El panel de instrumentos y el colchón de fibra cerámica para la tobera del quemador se hallan dentro de la cámara de combustión.

El panel de instrumentos se entrega en una caja de cartón situada en la cámara de combustión.

5.2 Manipulación (Fig.4)

Quitar los paneles superiores (1) y utilizar los orificios de la parte delantera y trasera de la caldera (2) indicados para poder levantar y desplazar la caldera.

Realizar la manipulación con precaución mediante instrumentos adecuados para su peso. Antes de conectar la caldera retire la base de madera.

5.3 Local de instalación (Fig. 5)

Las calderas PREXTHERM RSW N se instalarán en locales para su uso exclusivo, que respondan a las Normas técnicas y a la Legislación vigente y provistos de aperturas de ventilación de medidas adecuadas. La aperturas de ventilación deberán ser permanentes, comunicando directamente con el exterior y situadas a nivel alto y bajo de acuerdo con las normativas vigentes. La ubicación de las aperturas de ventilación, los circuitos de suministro del combustible, de distribución de la energía eléctrica y de iluminación deberán respetar las disposiciones legales vigentes en relación con el tipo de combustible empleado. Para facilitar la limpieza del circuito de humos, en la parte anterior de la caldera, deberá dejarse un espacio libre igual o mayor que la longitud del cuerpo de la caldera y, en ningún caso inferior a 1.300 mm y deberá verificarse que con la puerta abierta a 90° la distancia entre la puerta y la pared adyacente (**X**), sea como mínimo igual a la longitud del quemador.

El plano de apoyo de la caldera deberá ser totalmente horizontal. Se recomienda prever un zócalo de cemento, llano, capaz de soportar el peso total de la caldera más el contenido de agua. Para las medidas del zócalo, véase las cotas **R x Q** (tabla de medidas). En caso de que el quemador sea alimentado con gas combustible de peso específico superior al del aire, las partes eléctricas deberán situarse a una distancia del suelo superior a los 500 mm. Estas calderas no se pueden instalar al aire libre porque no está diseñado para funcionar en el exterior y no dispone de sistemas antihielo automáticos.

COLOCACIÓN EN INSTALACIONES ANTIGUAS

Cuando se coloque la caldera en instalaciones antiguas, verifique que:

- La chimenea sea adecuada para las temperaturas de los productos de la combustión, que esté calculada y construida de acuerdo con la normativa vigente, que sea estanca, aislada y que no haya obstrucciones o estrechamientos.
- La instalación eléctrica se haya realizado de acuerdo con las Normas vigentes y por personal cualificado.

- La línea de suministro del combustible y el eventual depósito se hayan realizado de acuerdo con las normas vigentes.
- El/los vaso/s de expansión aseguran la total absorción de la dilatación del fluido contenido en la instalación.
- El caudal, la presión estática y la dirección del flujo de las bombas de circulación sean adecuados.
- La instalación esté limpia de fangos, incrustaciones, eliminado el aire y que se haya verificado la estanquidad.
- Se haya previsto un sistema de tratamiento del agua de alimentación/reabastecimiento (véase valores de referencia).

5.4 Evacuación de los productos de combustión (Fig. 6)

El conducto de humos y la conexión a la chimenea deben realizarse de acuerdo con las Normas y la Legislación vigente, con conductos rígidos, resistentes a la temperatura, al agua de condensación, los esfuerzos mecánicos y la estanquidad.

La chimenea debe asegurar la presión negativa mínima prevista por las normas vigentes, considerando como presión "cero" en la conexión con el conducto de humos. La chimenea y los conductos de humos inadecuados o mal dimensionados pueden ampliar el ruido de la combustión, generar problemas de condensación e influir negativamente en los parámetros de combustión. Los conductos de evacuación no aislados son una fuente de peligros. La estanquidad de las uniones se realizará con materiales resistentes a temperaturas de como mínimo 250°C. En el tramo de unión entre la caldera y la chimenea, se tienen que prever puntos adecuados de medición de la temperatura de los humos y el análisis de los productos de la combustión.

En cuanto a la sección y la altura de la chimenea, debe hacerse referencia a las reglamentaciones nacionales y locales en vigor.

5.5 Conexiones hidráulicas

5.5.1 Agua de alimentación

Las características químicas del agua de la instalación y de reabastecimiento, son fundamentales para el buen funcionamiento y la seguridad de la caldera; se aplicarán al agua los oportunos sistemas de tratamiento. Como valores de referencia se pueden considerar los que figuran en la tabla.

DUREZA TOTAL	ppm	10
ALCALINIDAD	mg/l CaCO ₃	750
PH		8÷9
SÍLICE	ppm	100
CLORUROS	ppm	3500

Es absolutamente indispensable el tratamiento del agua usada para la instalación de calefacción en los siguientes casos:

- Instalaciones muy extensas
- Agua muy dura
- Frecuentes introducciones de agua de reabastecimiento en la instalación

En caso de que fuera necesario el vaciado parcial o total de la instalación, se recomienda realizar el sucesivo llenado con agua tratada. Para el control del volumen de los reabastecimientos, se aconseja instalar un contador sobre la tubería. Los fenómenos más comunes que se producen en las instalaciones térmicas son:

- Incrustaciones de cal

La cal se concentra en los puntos donde la temperatura de la pared es mayor. Las incrustaciones de cal, debido a su baja conductividad térmica, reducen el intercambio térmico incluso en caso de la presencia de pocos milímetros, impiden el intercambio térmico entre los humos y el agua, comportando un aumento de la temperatura de las partes expuestas a la llama y las consiguientes fisuras en la placa tubular.

- Corrosión lado agua

La corrosión de las superficies metálicas de la caldera, lado agua, se debe al paso del hierro a solución mediante sus iones. En este proceso tiene gran importancia la presencia de gases disueltos y en particular del oxígeno y del anhídrido carbónico. En presencia de aguas blandas y/o desmineralizadas, se estará libre del fenómeno de incrustación, pero no sucede lo mismo con las corrosiones. En este caso es necesario acondicionar el agua con inhibidores de los procesos corrosivos.

5.5.2 Tuberías de ida/retorno instalación

Las medidas de las tuberías de ida y retorno están indicadas para cada modelo de caldera en la tabla MEDIDAS. Asegúrese en la instalación que haya un número suficiente de purgadores.

Las conexiones de la caldera no deben soportar el peso de las tuberías de unión a la instalación, por lo tanto deberá instalar los soportes adecuados.

5.5.3 Tuberías de llenado/vaciado instalación

Para el llenado y el vaciado de la caldera se puede conectar un grifo a la conexión T4 que está en la parte posterior (véase diseño MEDIDAS Fig. 2).

5.5.4 Tuberías vaso de expansión y válvula de seguridad

Las calderas PREXThERM RSW N son aptas para funcionar con circulación de agua forzada con vaso de expansión tanto abierto como cerrado. Un vaso de expansión siempre es necesario, para compensar el aumento de volumen del agua debido al calentamiento. En el primer caso, la altura de la columna hidrostática deberá ser igual al menos a 3 metros por encima del cuerpo de la caldera y deberá tener una capacidad tal que contenga, entre la superficie libre del agua en el vaso y el tubo del rebosadero, el aumento del volumen de toda el agua de la instalación. Son preferibles vasos altos y estrechos de modo que se exponga al contacto con el aire la menor superficie de agua posible, reduciéndose así la evaporación. En el segundo caso, la capacidad del vaso de expansión cerrado se debe calcular teniendo en cuenta:

- el volumen total del agua contenida en la instalación
- la presión máxima de ejercicio de la instalación
- la presión máxima de ejercicio del vaso de expansión
- la presión de precarga inicial del vaso de expansión
- la temperatura máxima de ejercicio de la caldera (la temperatura máxima del termostato montado sobre el panel es de 90°C. para realizar este cálculo se recomienda considerar 100°C).

La tubería de expansión une el vaso de expansión con la instalación. Esta tubería que partirá de la conexión T3 (véase tabla Medidas) no deberá tener ninguna válvula de corte. Instale en la conexión T3 o en la tubería de descarga a 0,5 m de la brida de partida, una válvula de seguridad adecuada para la capacidad de la caldera que cumpla las normativas locales en vigor. Se prohíbe interponer cualquier tipo de interceptación entre la caldera y las válvulas de seguridad, y se recomienda que dichas válvulas estén ajustadas para intervenir cuando se supere la presión máxima de ejercicio permitida.

5.5.5 Bomba de recirculación (Fig. 7)

La condensación del vapor de agua contenida en los humos de evacuación de la caldera (agua de condensación) se presenta cuando la temperatura del agua de retorno es inferior a 50°C y es considerable sobretodo cuando se enciende por la mañana después que la caldera ha permanecido apagada durante toda la noche. El agua de condensación es ácida y corrosiva, y con el tiempo ataca las chapas de la caldera. Es por lo tanto recomendable la adopción de una bomba de recirculación, con una función de anticondensación, instalada entre las conexiones de ida y de retorno, antes de la eventual válvula mezcladora. La bomba debe asegurar, durante los períodos de funcionamiento de la instalación, un caudal incluido entre el 20 y el 30% del total. La bomba de recirculación (anticondensados) se controla con el Panel Termostático de baja temperatura (opcional). El bulbo del termostato correspondiente debe colocarse en el retorno (mediante una vaina que debe montar el instalador en dicha tubería).

5.6 Regulación de la puerta

PREXThERM RSW 92-600 N (Fig. 8)

Apertura

La puerta del quemador se puede abrir hacia la derecha o hacia la izquierda para lo cual sólo hay que aflojar las tuercas 1 de la derecha o de la izquierda.

Estanqueidad y regulación horizontal

Enroscar las dos contratuercas 2, apretar las tuercas 1 lo necesario y bloquear las contratuercas 2.

Posicionamiento y regulación vertical

Tras montar el quemador, es posible que sea necesario posicionar de nuevo la puerta. Para ello, aflojar las tuercas 1, aflojar los prisioneros 3 y regular con las tuercas 4. Hay que lograr que todo el burlete de estanqueidad 5 quede aplastado, apretando las tuercas 1.

Después de haber montado el quemador, es necesario posicionar la puerta. Esto es posible aflojando las tuercas 1 y 3 el prisionero 5 y regular en altura con la tuerca 6. Será necesario hacerlo de forma que todo el cordón de cierre haga presión sobre la chapa, apretando las tuercas 1 y 3.

5.7 Montaje del quemador (Fig. 9)

El montaje del quemador a la puerta de la caldera, debe garantizar una perfecta estanqueidad a los productos de la combustión. Instalado el quemador sobre la caldera, el espacio entre la tobera del quemador y el material refractario de la puerta debe rellenarse con las arandelas de fibra cerámica (A) suministradas. Esta operación evita el sobrecalentamiento de la puerta que de otro modo se deformaría irremediablemente. Las conexiones del

combustible al quemador deberán colocarse de manera que permitan la total apertura de la puerta de la caldera con el quemador instalado.

Se aconseja la colocación de un pie de apoyo rígido, bajo el quemador, para evitar que todo el peso del mismo incida negativamente sobre la puerta.

RSW	L min. (mm)	L max. (mm)
92-152 N	230	300
190-399 N	250	320
525-600 N	290	360

5.8 Conexión tubo de enfriamiento a la mirilla (Fig. 10)

La mirilla de control de la llama, está provista de una toma de presión **1** que debe conectarse, una vez abierto el tornillo interior, mediante un tubo de silicona o de cobre a la toma situada sobre el quemador **2**. Esta operación permite que el aire soplado por el ventilador, enfríe el vidrio de la mirilla e impeda su ennegrecimiento. La no conexión del tubo a la mirilla, puede ocasionar la rotura del cristal.

Si la mirilla se desmontara para su limpieza, asegurarse de correcto estado de las juntas, sustituyéndolas si fuera necesario, y tras su cierre, verificar la estanquidad.

6. PANEL DE CONTROL (OPCIONAL)

C16015180 – Panel de control termostático BT 2 Etapas

C16015190 – Panel de control termostático BT 3 Etapas

C16015150 – Panel de control EBM (Efficient Boiler Management)

6.1 Panel de control termostático BT 2 y 3 Etapas de quemador (Fig. 11)

(Los esquemas que aparecen a continuación son válidos para los tres paneles.)

Panel no suministrado, realizado en plástico con un grado de protección IP40, acoge la instrumentación de regulación y de seguridad. Los paneles BT incluyen una señal de termostato para control de la bomba anticongelantes, según lo descrito en el párrafo 5.5.5. La instalación eléctrica de la caldera debe ser:

- diseñada y realizada por personal cualificado y conectado a una instalación de toma de tierra de acuerdo con las normas legales vigentes.
- adecuada a la potencia máxima absorbida por la caldera con cables eléctricos de sección idónea.

Los cables de alimentación y conexión al quemador deben tener el conductor de tierra algunos mm. más largo que los otros conductores del mismo cable. Para las conexiones entre quemador, panel eléctrico y suministro eléctrico se recomienda el uso de cable H07 RN-F para conexiones con instalación a la vista. Para otros tipos de instalación o para situaciones ambientales especiales se recomienda consultar las normativas vigentes. La formación y el diámetro de los conductores se calculan en base a la potencia absorbida por el quemador. Para acceder a los instrumentos, girar el panel frontal (A). Para acceder a los terminales de conexión y para extender los capilares de los termostatos y del termómetro, retire el panel superior (B) antes, desmontar los 2 tornillos laterales (C). Los termostatos de regulación (12-13 - Fig. 12) pueden ser ajustados por el usuario mediante el pomo frontal. El termostato de seguridad es de regulación fija y tiene un rearme manual. Es obligatorio:

- el uso de un interruptor magnetotérmico bipolar, disyuntor de línea, conforme a las normas CEI-EN (apertura de los contactos de cómo mínimo 3 mm)
- respetar la conexión L1 (Fase) - N (Neutro)
- utilizar cables con sección mayor o igual a 1,5 mm² que incluyen terminales
- remitirse a los esquemas eléctricos del presente manual de instrucciones para cualquier intervención de tipo eléctrico
- realizar una eficaz conexión de tierra
- está prohibido el uso de los tubos del agua para la puesta a tierra del aparato.

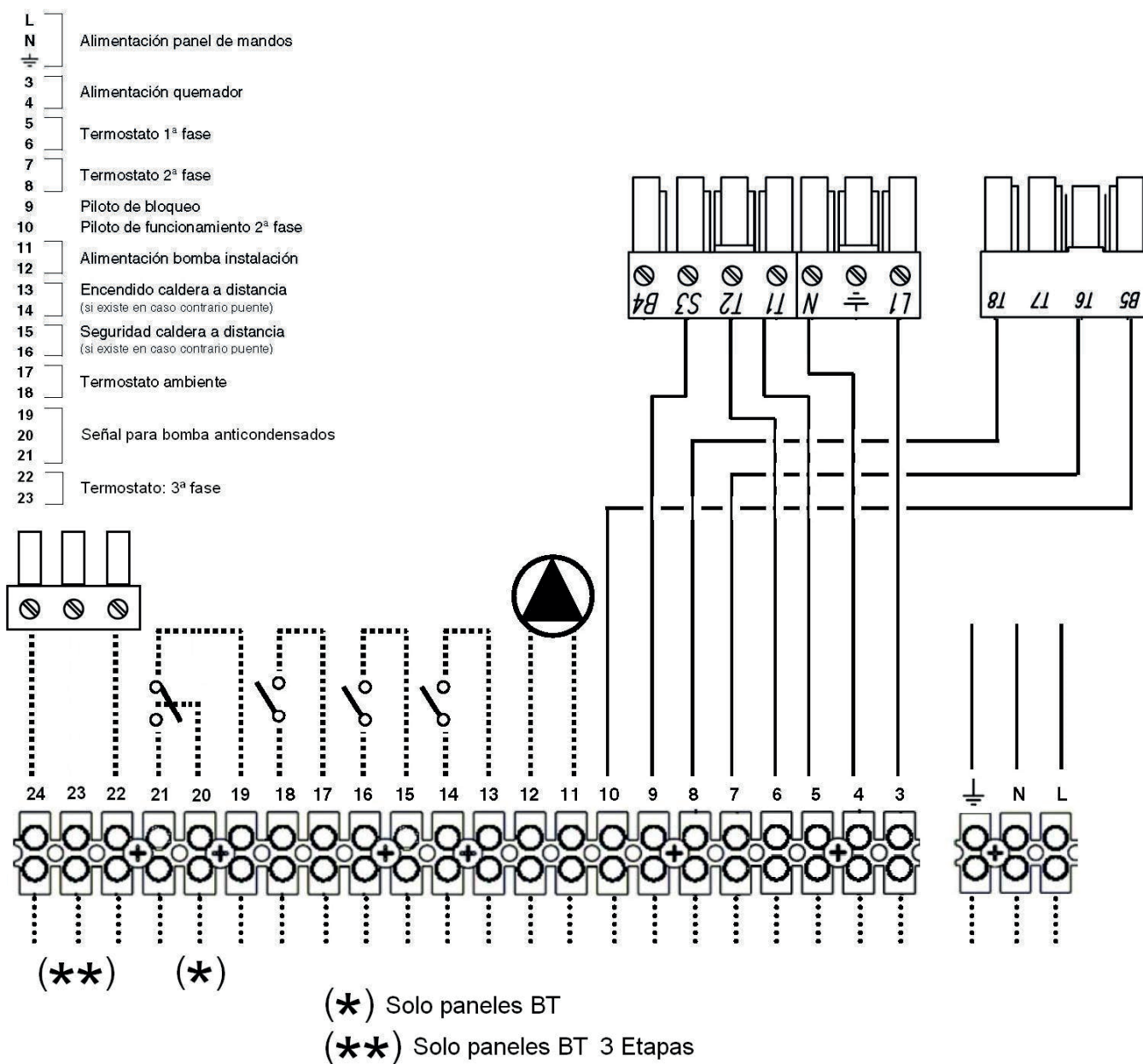
El fabricante no es responsable de los eventuales daños causados por la falta de puesta a tierra del aparato y el incumplimiento de cuanto figura en los esquemas eléctricos.

6.1.1 Vista frontal del panel (Fig. 11)

Leyenda

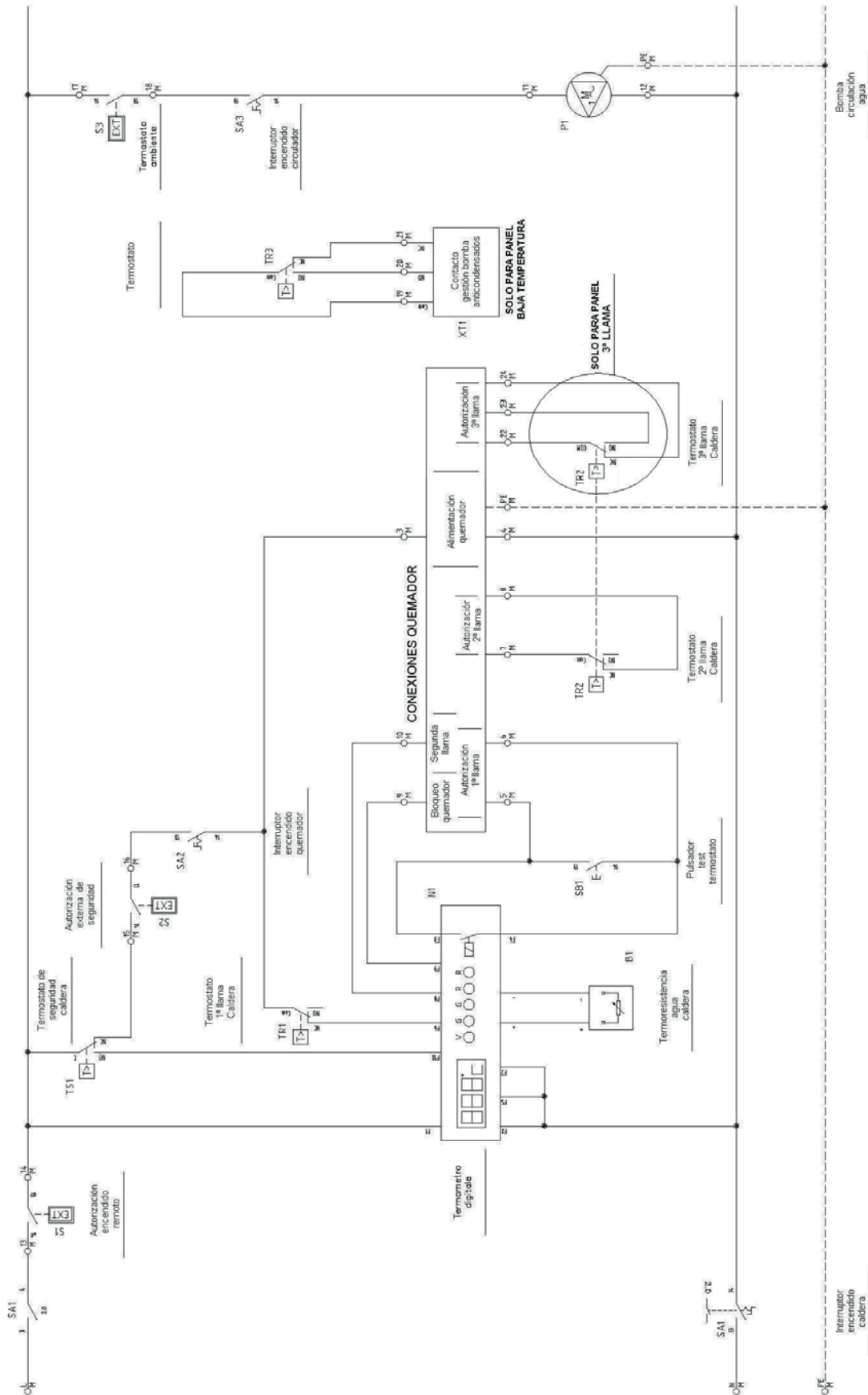
- | | |
|---|---|
| 1 Interruptor encendido bomba instalación | 8 Piloto led 1ª etapa quemador |
| 2 Interruptor encendido quemador | 9 Piloto led 2ª etapa quemador |
| 3 Interruptor encendido caldera | 10 Piloto led bloque quemador |
| 4 Pulsador Test | 11 Piloto led presostato de seguridad |
| 5 Pulsador restablecimiento presostato de seguridad | 12 Termostato TR1 regulación 2ª etapa |
| 6 Temperatura agua caldera | 13 Termostato TR1 regulación 1ª etapa |
| 7 Piloto led caldera conectada | 14 Predisposición para centralita de termorregulación |

6.1.2 Esquema de la regleta de conexiones eléctricas

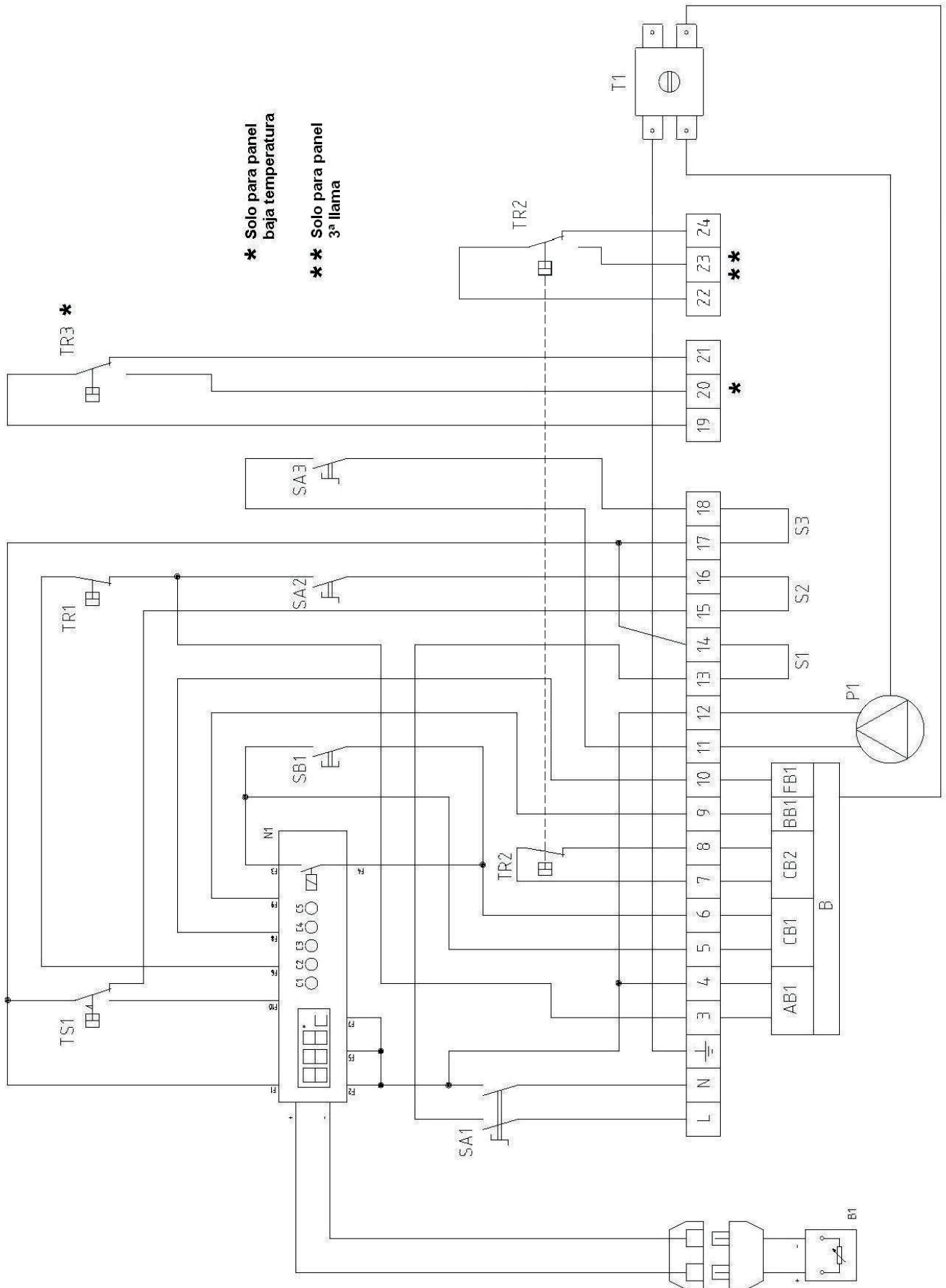


6.1.3 Esquema eléctrico para quemador y bomba monofásica

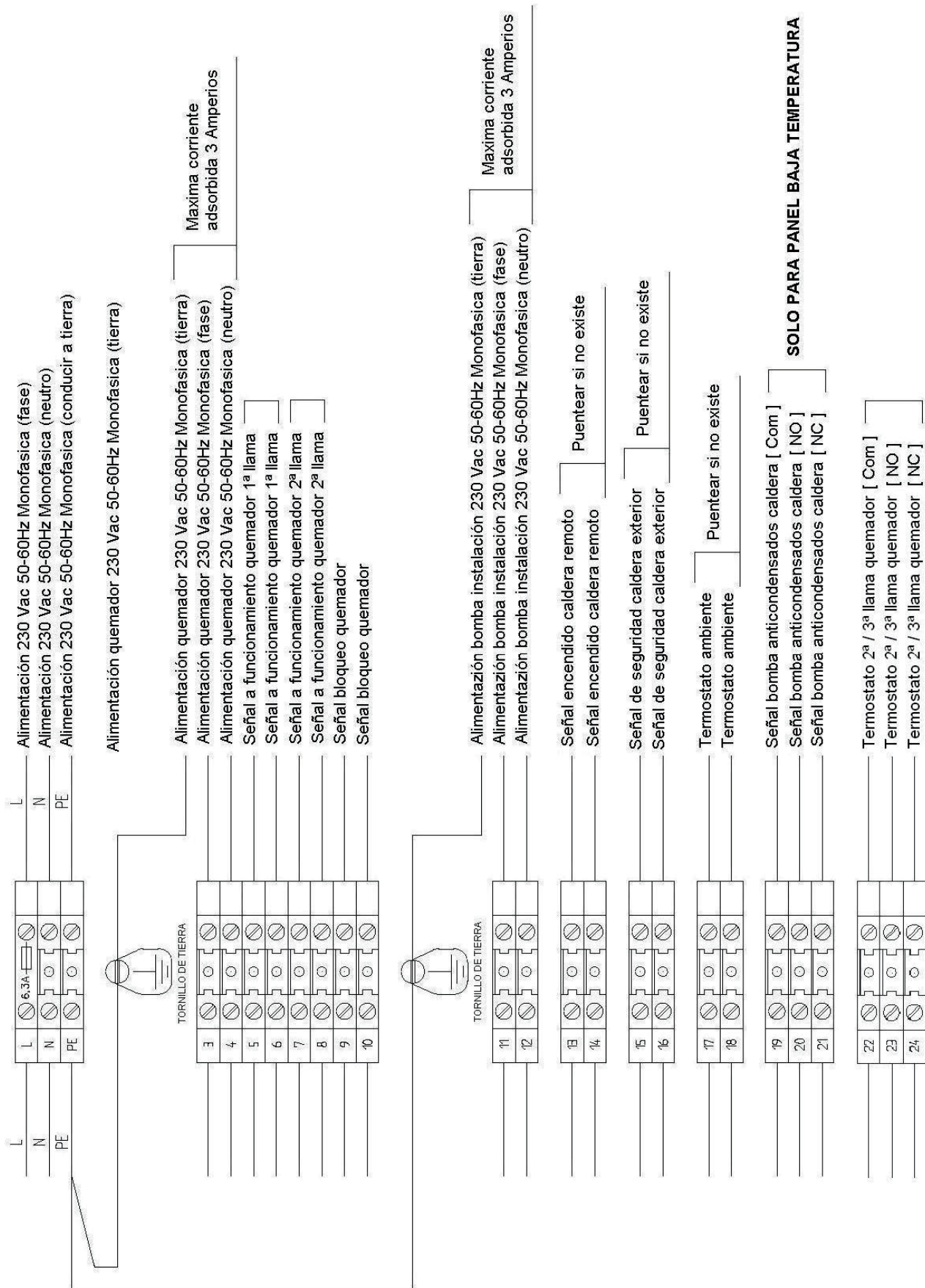
Esquema eléctrico



Esquema de conexionado



Regletas



Leyenda símbolos/componentes esquema eléctrico

	B1 QG 2	Temperatura descarga agua
	N1 QG 2	Instrumento estado caldera/Temperatura agua
	P1 QG 2	Circulador agua instalación
	S1 QG 2	Autorización encendido remoto
	S2 QG 2	Autorización externa de seguridad
	S3 QG 2	Termostato ambiente
	SA1 QG 2	Interruptor encendido caldera

	SA2 QG 2	Interruptor quemador
	SA3 QG 2	Interruptor circulador
	SB1 QG 2	Pulsador test
	TR1 QG 2	Termostato 1ª fase quemador
	TR2 QG 2	Termostato 2ª / 3ª fase quemador
	TS1 QG 2	Termostato de seguridad caldera

6.2 Panel de control EBM (Efficient Boiler Management) (Fig. 12)

C16015150 – Panel de control EBM (Efficient Boiler Management)

6.2.1 Panel (Fig. 12)

El panel de control EBM no suministrado de serie con la caldera, permite entre otras realizar las siguientes funciones:

- Selección del idioma de uso
- Selección del modo de funcionamiento: calefacción, funcionamiento económico y programación horaria, y vacaciones.
- Control de la bomba de la caldera
- Control de la bomba bypass anticongelados
- Control de quemador de una etapa
- Control de quemador de dos etapas
- Control de quemador modulante
- Cuenta horas de las etapas del quemador
- Visualización de los parámetros de la caldera
- Visualización de alarmas producidas
- Función climática (con sonda exterior opcional).

Puede controlar una instalación con configuración máxima de:

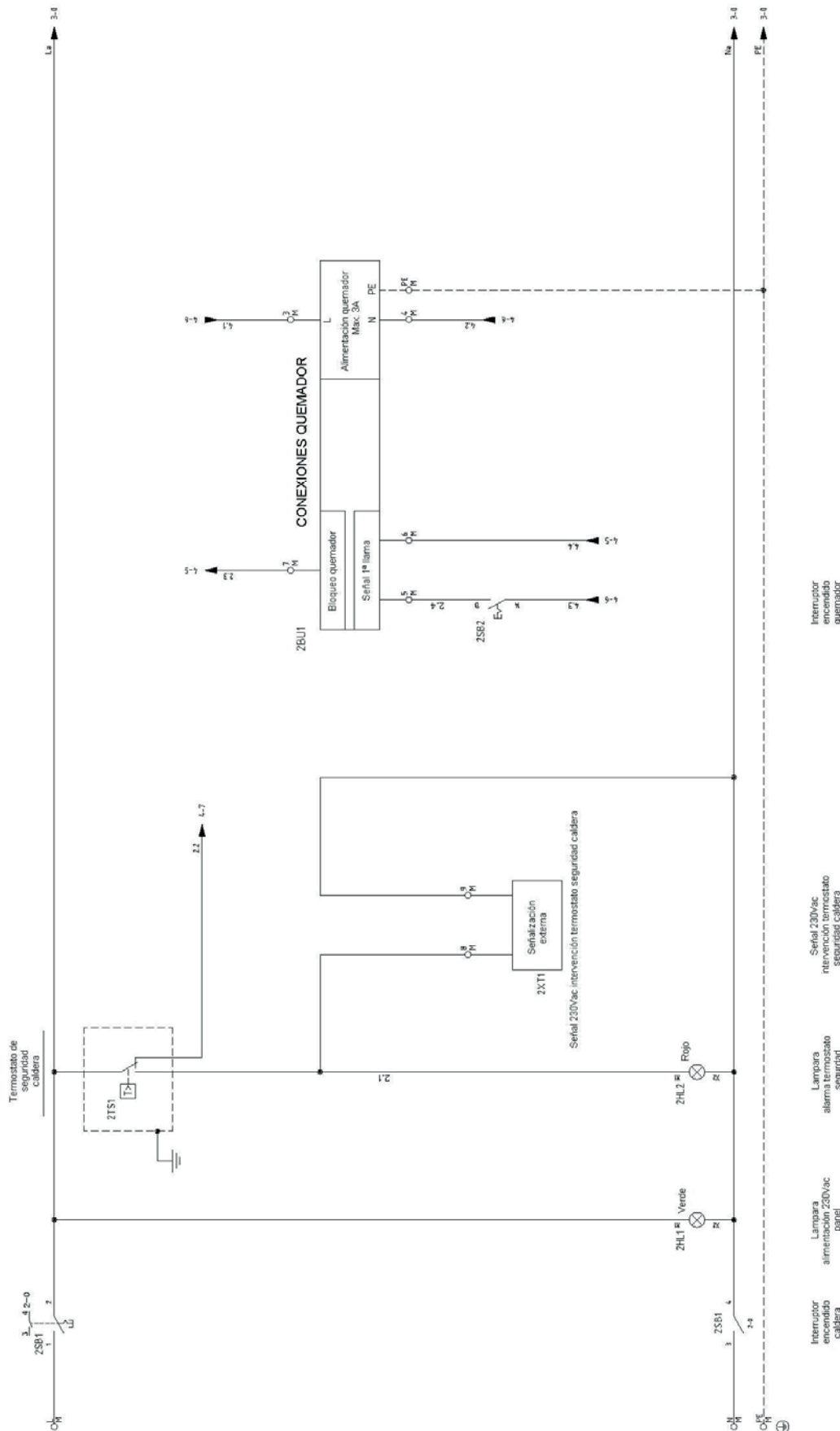
- Una zona de alta temperatura por control de bomba
- Una zona o dos zonas de baja temperatura con válvula mezcladora y bomba
- Un acumulador de ACS, control de bomba por temperatura del acumulador

Otras aplicaciones:

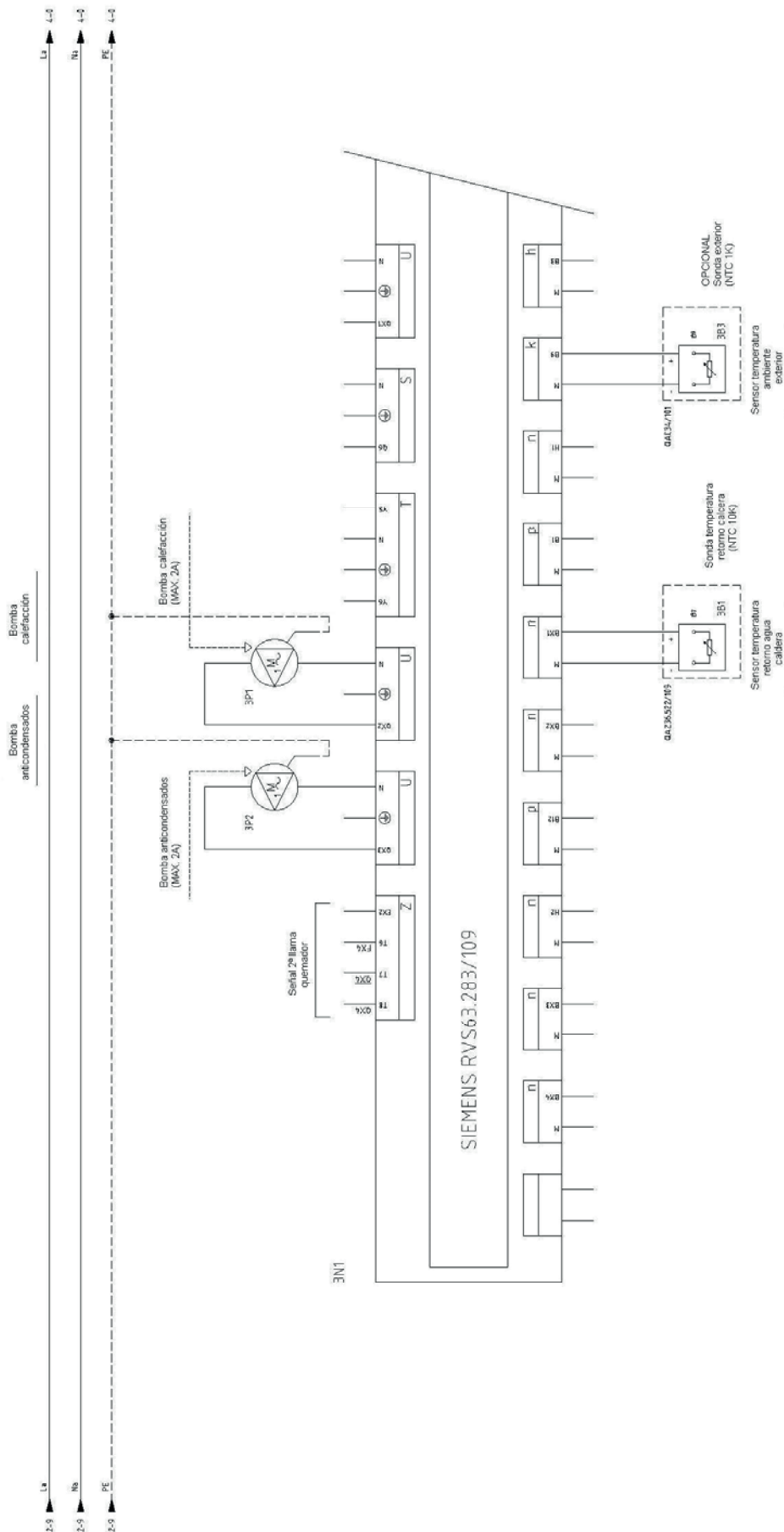
Puede ser utilizado para conexión en cascada de un total de hasta 16 calderas, sistema maestro-esclavo. Puede ser integrado con una instalación solar.

6.2.2 Esquemas eléctricos

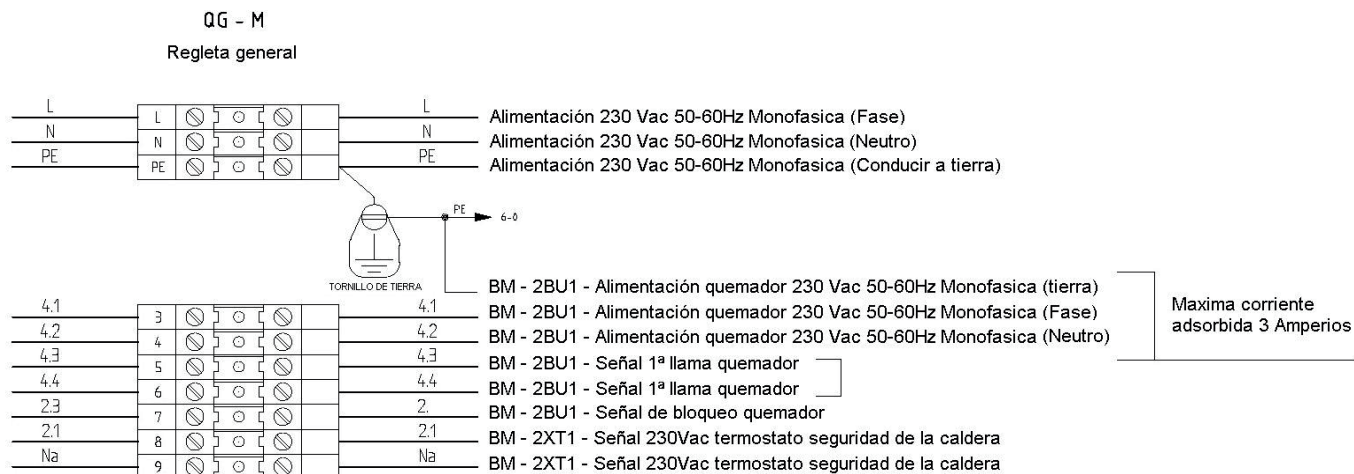
Esquema eléctrico



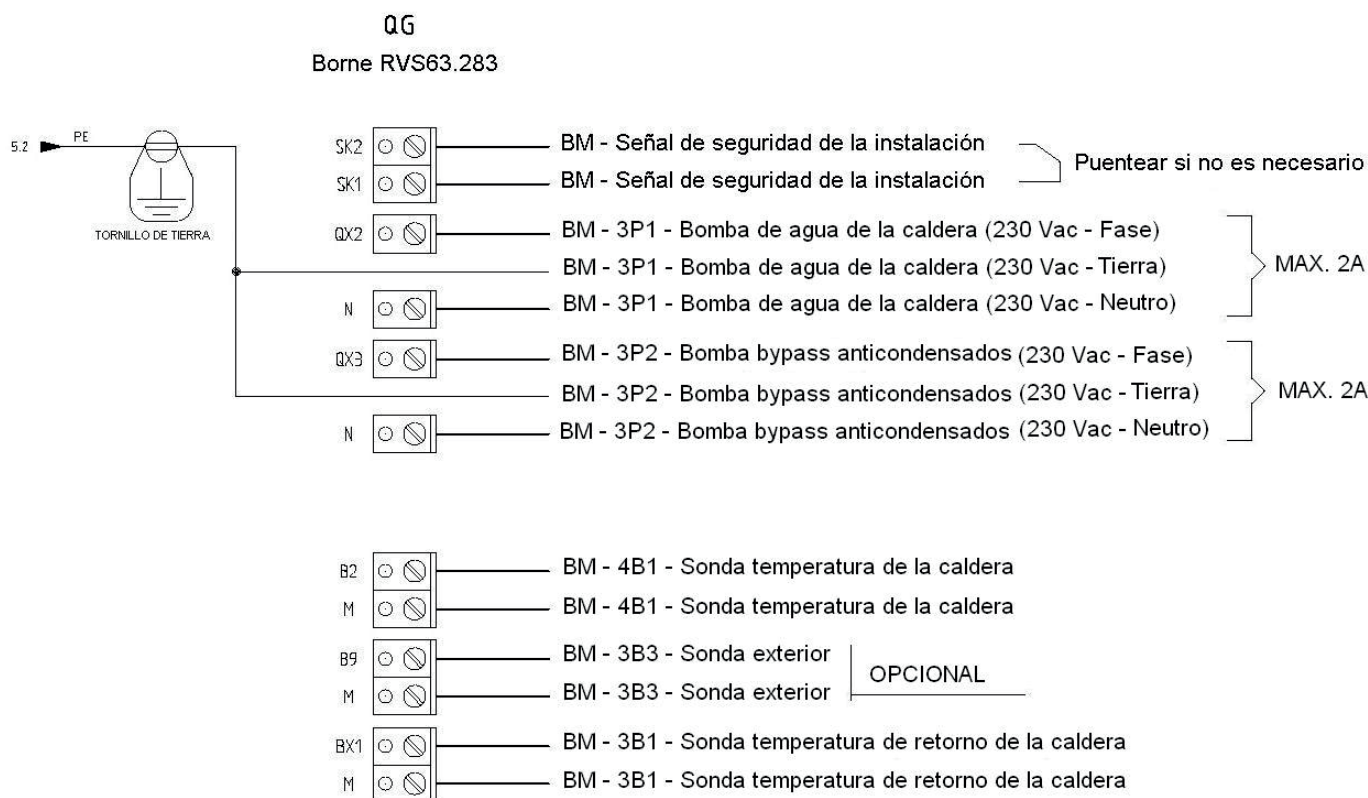
Esquema de conexionado de la unidad base de control (parte1)



Esquema de bornas de conexión del panel



Esquema de bornas de conexión de la unidad base de control



Leyenda símbolos/componentes esquema eléctrico

Símbolo	Siglas	Función	Símbolo	Siglas	Función
	2BU1 BM 2	Quemador caldera		3P2 BM 3	Bomba bypass anticondensados
	2HL1 QG 2	Lámpara alimentación 230Vac panel		4B1 BM 4	Sensor temperatura agua ida caldera
	2HL2 QG 2	Lámpara alarma intervención termostato de seguridad		4N1 QG 4	Interfaz usuario Siemens AVS37.294
	2SB1 QG 2	Interruptor general encendido caldera			
	2SB2 QG 2	Interruptor encendido quemador			
	2TS1 QG 2	Termostato de seguridad caldera			
	2XT1 BM 2	Señal 230Vac intervención termostato seguridad			
	3B1 BM 3	Sonda temperatura retorno caldera			
	3B3 BM 3	Sonda exterior			
	3N1 QG 3	Unidad a base del control MASTER (RSV 63 283/109)			
	3P1 BM 3	Bomba instalación			

6.3 Notas sobre las conexiones

El cable de alimentación del panel de tipo FG7 RN-F 3G1,5 de serie ya está conectado a la caja de conexiones. En caso de sustitución usar un cable adecuado de acuerdo con las normativas vigentes. La alimentación del quemador procede directamente de la caja de conexiones si se trata del tipo monofásico y con intensidad máxima de 3 A. La alimentación del circulador del agua de la instalación procede directamente de la caja de conexiones si se trata del tipo monofásico y con intensidad máxima de 3 A. Si el quemador o la bomba tienen una mayor intensidad de lo que hemos previsto o si se trata de alimentación trifásica, será necesario usar relés de potencia conectados con interfaz a las salidas previstas en la caja de conexiones.

La autorización de encendido remoto ofrece la posibilidad de encender la caldera a distancia. Se hace un puente si no se usa. La autorización de seguridad externa de la caldera permite inserta un contacto posterior que provoca el apagado del quemador. Se hace un puente si no se usa. El contacto para el termostato ambiente sólo actúa sobre el circulador de agua. Se hace un puente si no se usa.

7. PUESTA EN MARCHA

7.1 Controles preliminares

Realizadas las conexiones hidráulicas, eléctricas y del combustible a la caldera, antes de la puesta en marcha debe verificarse que:

- El vaso de expansión y la válvula de seguridad estén correctamente conectados y no se puedan interceptar en modo alguno.
- Los bulbos de los termostatos de regulación, de seguridad de mínima y del termómetro, estén introducidos en las respectivas vainas.
- Los turbohélices se hallen situados en todos los tubos de humos.
- La instalación esté llena de agua y sin nada de aire.
- La bomba o las bombas funcionen correctamente.
- Las conexiones hidráulicas, eléctricas y de seguridad necesarias y del combustible se hayan realizado de acuerdo con las disposiciones nacionales y locales en vigor.
- El quemador se haya montado de acuerdo con las instrucciones que figuran en el manual del fabricante.
- El voltaje y la frecuencia de red sean compatibles con el quemador y el equipo eléctrico de la caldera.
- La instalación sea capaz de absorber la cantidad de calor que se producirá.
- La bomba de recirculación esté instalada como se describe en el apartado 5.5.5.

7.2 Primer encendido

Después de la salida positiva de las comprobaciones que se indican en el párrafo anterior, se podrá proceder al primer encendido del quemador que deberá ser realizada por un técnico en servicio y reconocido por la empresa fabricante del quemador. El técnico asumirá toda la responsabilidad en cuanto al campo de la regulación dentro del campo de potencia declarado y homologado de la caldera. Después de haber abierto los grifos de corte del combustible y controlado que no haya pérdidas en la red de suministro, poner todos los interruptores en la posición ON (conectado). El quemador está así preparado para el primer encendido y para la regulación que compete únicamente al técnico autorizado.

Durante el primer encendido se deberá verificar que la puerta, la brida del quemador y las conexiones con la chimenea sean estancas y que la base de la chimenea tenga una ligera presión negativa. El caudal de combustible deberá corresponder a los datos de la tarjeta de la caldera y bajo ningún concepto deberá ser superior al valor máximo de la potencia nominal declarada. La temperatura de los humos nunca deberá ser inferior a 160°C.

7.3 Apagado de la caldera

- Regular el termostato de ejercicio al mínimo.
- Quitar tensión al quemador y cerrar la alimentación del combustible.
- Dejar funcionar las bombas hasta que las cierre el termostato de mínima.
- Quitar la tensión del cuadro eléctrico.

8. MANTENIMIENTO

8.1 Normas generales

El mantenimiento periódico es esencial para la seguridad, el rendimiento y la duración del aparato.

Todas las operaciones deben ser realizadas por personal cualificado. Cada operación de limpieza y de mantenimiento deberá ir precedida del cierre de la alimentación de combustible, después de haber quitado la tensión eléctrica.

Para obtener un buen funcionamiento y el máximo rendimiento de la caldera, es necesaria una limpieza regular de la cámara de combustión, de los tubos de humos y de la cámara de humos.

8.2 Mantenimiento ordinario

El mantenimiento debe establecerse en base al combustible usado, el número de encendidos, las características de la instalación, etc., por lo que no es posible establecer a priori un intervalo de tiempo entre un mantenimiento y el siguiente.

Como principio aconsejamos los siguientes intervalos de limpieza según el combustible:

- Calderas de gas: un vez al año
- Calderas de gasóleo: dos veces al año

En todos los casos se respetarán las eventuales normas locales respecto al mantenimiento.

Durante las operaciones de mantenimiento ordinario, después de haber retirado los turbohélices se deberá limpiar con el escobillón el haz tubular y el hogar. Retirar los depósitos acumulados en la cámara de humos por la apertura de las puertas de inspección. En caso de acciones más enérgicas retirar la cámara de humos posterior y, si estuviera deteriorada, sustituir la junta de estanquidad de humos. Controlar que la evacuación del agua de condensación no esté obstruida. Se deberá comprobar el buen funcionamiento de los órganos de control y de medición del generador.

En esta ocasión se deberá registrar la cantidad de agua de reabastecimiento usada, tras haber analizado el agua, realizar un desincrustación preventiva.

Las sales de calcio y de magnesio disueltas en el agua ordinaria, con repetidos rellenos, da origen a depósitos en la caldera y provocan el sobrecalentamiento de las chapas con la posibilidad de que se produzcan daños que no se pueden atribuir ni a los materiales ni a la técnica de fabricación y que, por lo tanto, no están cubiertos por la garantía. Después de haber realizado las operaciones de mantenimiento y limpieza y el siguiente encendido, verificar la estanquidad de la puerta y de la cámara de humos, en caso de pérdidas del producto de la combustión, sustituir la junta de estanquidad correspondiente.

Las operaciones realizadas se anotarán en el cuaderno de central.

8.3 Mantenimiento extraordinario

Mantenimiento extraordinario de final de temporada o para largos períodos de inactividad.

Se deben realizar todas las operaciones descritas en el capítulo precedente y además:

- Controlar el estado de desgaste de los turbohélices.
- Después de la limpieza el circuito de humos es conveniente pasar un paño empapado con una solución disuelta de sosa cáustica. Después de haber dejado secar, repasar todas las superficies con un paño empapado en aceite.
- Se recomienda colocar dentro del hogar sustancias higroscópicas (cal viva, silicogel en pequeños contenedores) y cerrar herméticamente de manera que no entre aire.
- No vaciar la instalación ni la caldera.
- Proteger con una mezcla de aceite y grafito los tornillos, tuercas y pernos de la puerta.

Las operaciones realizadas se anotarán en el libro de registro de mantenimiento.

8.4 Limpieza de la caldera (Fig. 13)

Para realizar la limpieza proceder del siguiente modo:

- **La caldera viene con cepillo de limpieza para limpiar los tubos de humos.**
- Abrir la puerta anterior (1) y extraer las turbohélices (2).
- Limpiar las superficies internas de la cámara de combustión y del recorrido de los humos usando un escobillón (3) u otro utensilio adecuado para dicho fin.
- Retirar los depósitos acumulados en la cámara de humos por la apertura de la tapa de limpieza (4). En caso de acciones más enérgicas retirar la cámara de humos (5) sustituyendo la junta de estanquidad antes de realizar el montaje.
- Controlar periódicamente que la evacuación del agua de condensación (6) no esté obstruida.

8.5 Verificación del funcionamiento de la caldera

Antes de realizar el encendido y la prueba funcional de la caldera verificar que:

- las turbohélices se hallen situadas dentro de los tubos de intercambio.
- Los grifos del circuito hidráulico y los del combustible estén abiertos.
- Que haya combustible disponible.
- El vaso de expansión esté cargado adecuadamente.
- La presión en frío, del circuito hidráulico sea superior a 1 bar e inferior al límite máximo previsto por la caldera.
- Los circuitos hidráulicos no contengan aire.
- Se hayan realizado las conexiones eléctricas a la red de alimentación y de los componentes (quemador, bomba, cuadro de mandos, termostatos, etc.).
- La conexión fase-neutro debe ser absolutamente respetada, la conexión de tierra es obligatoria.

Después de haber realizado las operaciones anteriormente descritas, para poner en marcha la caldera es necesario:

- si la instalación está provista de termostato o de cronotermostato(s) comprobar que esté(n) en estado "activo".
- Regular el(los) cronotermostato(s) ambiente(s) o la termostatación a la temperatura deseada.
- Colocar el interruptor general de la instalación en posición "encendido".
- Regular el termostato de la caldera situado en el cuadro de mando.
- Colocar el interruptor principal del cuadro de mandos en "on" y verificar el encendido de la señalización verde.

La caldera realizará la fase de encendido y permanecerá en funcionamiento hasta que se alcancen las temperaturas reguladas. En caso de que se produzcan anomalías de encendido o de funcionamiento la caldera realizará un "PARO DE BLOQUEO" señalado por el piloto rojo situado sobre el quemador y la señalización roja del cuadro de mando. Después de un "PARO DE BLOQUEO" esperar aproximadamente 30 segundos antes de restablecer las condiciones de puesta en marcha, para restablecer las condiciones de puesta en marcha pulse el "pulsador/piloto" del quemador y espere a que se encienda la llama. En caso de que no funcione se puede repetir esta operación 2 o 3 veces como máximo, luego verificar:

- Lo que figura en el manual de instrucciones del quemador.
- El capítulo "VERIFICACIÓN DEL FUNCIONAMIENTO DE LA CALDERA"
- Las conexiones eléctricas previstas en el esquema que se halla junto al cuadro de mando. Una vez realizada la puesta en marcha se debe verificar que el aparato realiza un paro y la sucesiva nueva puesta en marcha:
 - Modificando la regulación del termostato de la caldera.
 - Interviniendo en el interruptor principal del cuadro de mandos.
 - Interviniendo en el termostato ambiente o en el programador horario o en la termostatación.
 - Verificando la libre y correcta rotación de las bombas.
 - Verificando el paro total de la caldera actuando sobre el interruptor general de la instalación.

Si se han respetado todas las condiciones, volver a poner en marcha el aparato, realizar un control de la combustión (análisis de humos), del caudal del combustible y de la estanqueidad de la junta de la puerta y de la cámara de humos.

8.6 Verificación del funcionamiento del quemador

- Consultar el manual de instrucciones del quemador.
- Seguir todas las reglas de las normas locales en materia de mantenimiento del quemador.

8.7 Posibles averías y soluciones

Damos a continuación una lista con las indicaciones de las principales averías y anomalías que se pueden producir en la gestión de la caldera, especificándose las posibles causas y sus soluciones

ANOMALÍAS			
EL GENERADOR SE ENSUCIA FÁCILMENTE			
CAUSA:	Quemador mal regulado	SOLUCIÓN:	Controlar la regulación del quemador (análisis de humos)
	Chimenea obstruida		Limpiar el recorrido de los humos y la chimenea
	Recorrido del aire quemador sucio		Limpiar voluta aire quemador
EL GENERADOR NO CONSIGUE SUBIR LA TEMPERATURA			
CAUSA:	Cuerpo del generador sucio	SOLUCIÓN:	Limpiar el recorrido de los humos
	Unión generador/quemador		Controlar los datos y las regulaciones
	Caudal quemador insuficiente		Controlar la regulación del quemador
	Termostato de regulación		Verificar el correcto funcionamiento
			Verificar la temperatura programada
EL GENERADOR EFECTUA UN BLOQUEO DE SEGURIDAD TÉRMICA CON SEÑALIZACIÓN LUMINOSA EN EL CUADRO DE MANDOS			
CAUSA:	Termostato de regulación	SOLUCIÓN:	Verificar el correcto funcionamiento
			Verificar la temperatura programada
			Verificar el cableado eléctrico
			Verificar los bulbos de las sondas
	Falta de agua		Verificar la presión del circuito
	Presencia de aire		Verificar la válvula de purga
EL GENERADOR ADQUIERE TEMPERATURA PERO EL SISTEMA CALEFACTOR ESTÁ FRÍO			
CAUSA:	Presencia de aire en la instalación	SOLUCIÓN:	Purgar la instalación
	Bomba averiada		Desbloquear la bomba
	Termostato de mínima (si existe)		Verificar la temperatura programada
OLORES DE PRODUCTOS NO QUEMADOS			
CAUSA:	Dispersión de humos en el ambiente	SOLUCIÓN:	Verificar la limpieza del cuerpo del generador
			Verificar la limpieza del conducto de humos
			Verificar el carácter hermético del generador,
			Los conductos de humos y la chimenea.
FRECUENTE INTERVENCIÓN DE LA VÁLVULA DE SEGURIDAD			
CAUSA:	Presión del circuito de la instalación	SOLUCIÓN:	Verificar la presión de carga
			Verificar el circuito de la instalación
			Verificar la regulación
			Verificar la temperatura programada
	Vaso de expansión de la instalación		Verificar

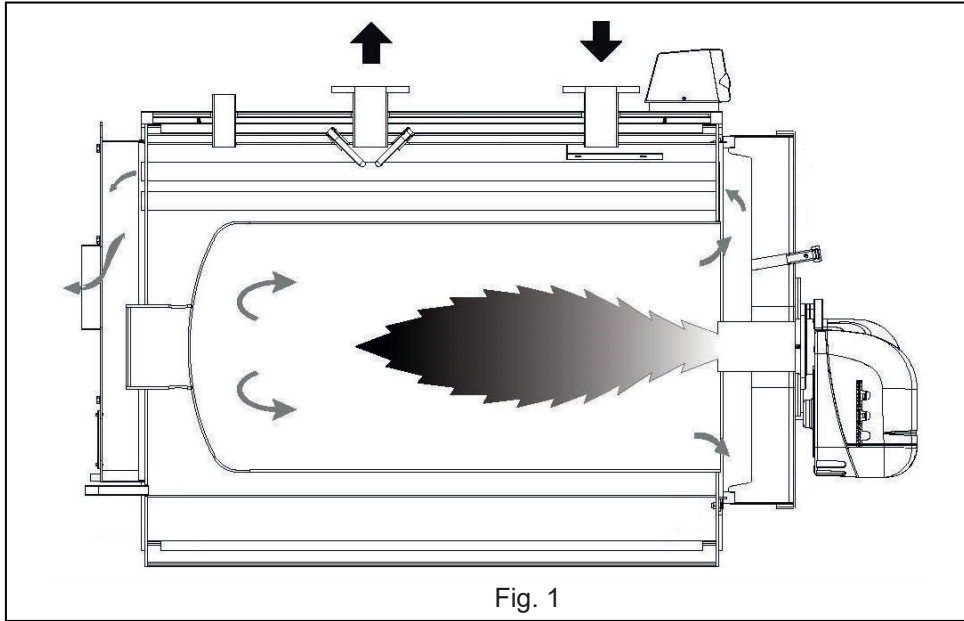


Fig. 1

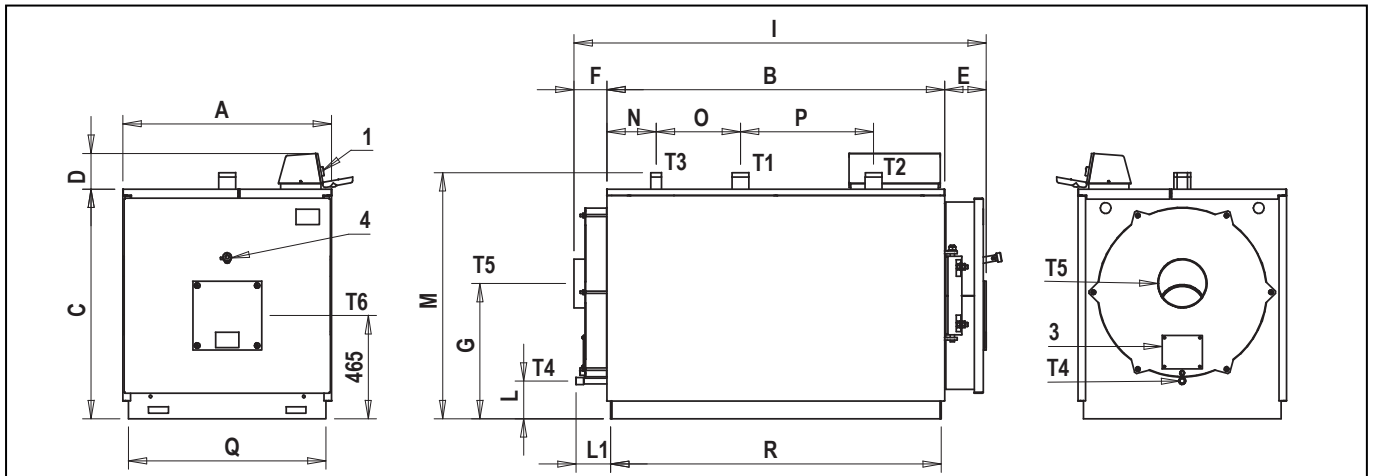


Fig. 2

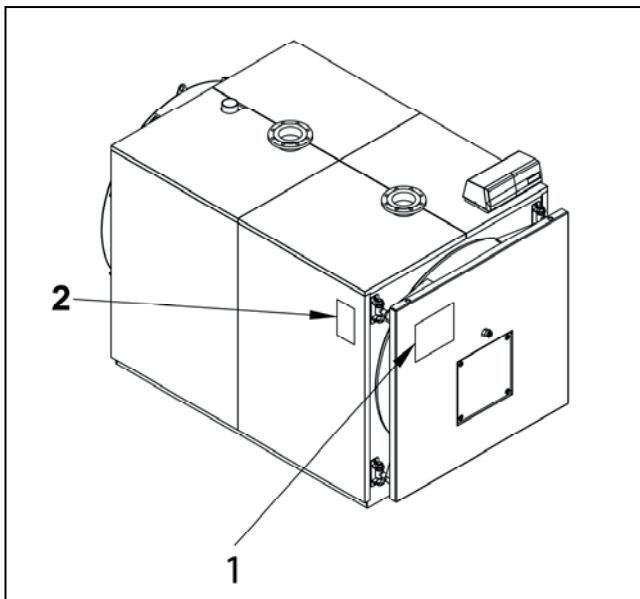


Fig. 3

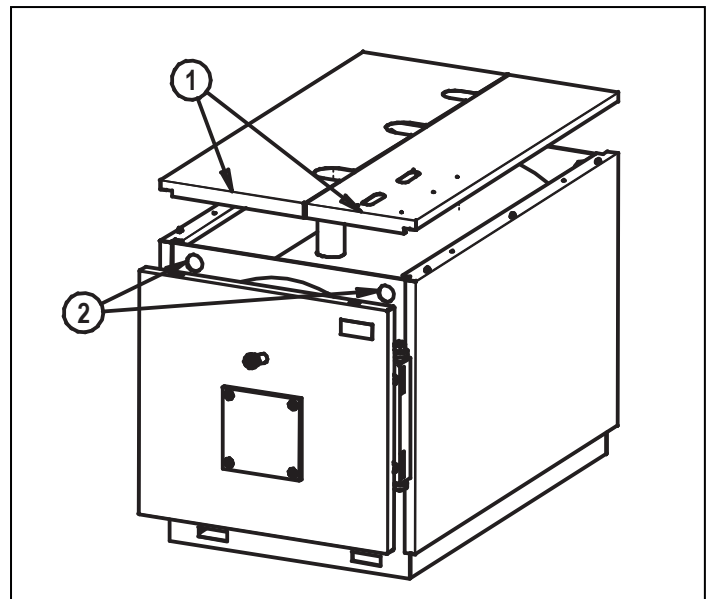


Fig. 4

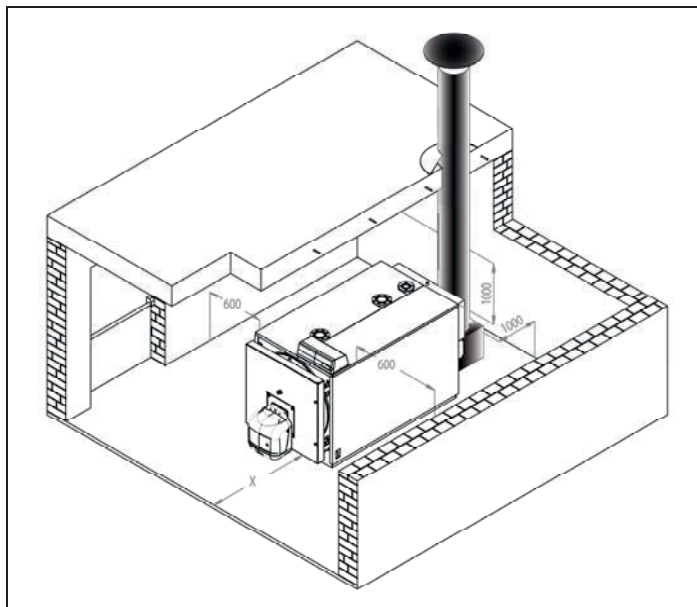


Fig. 5

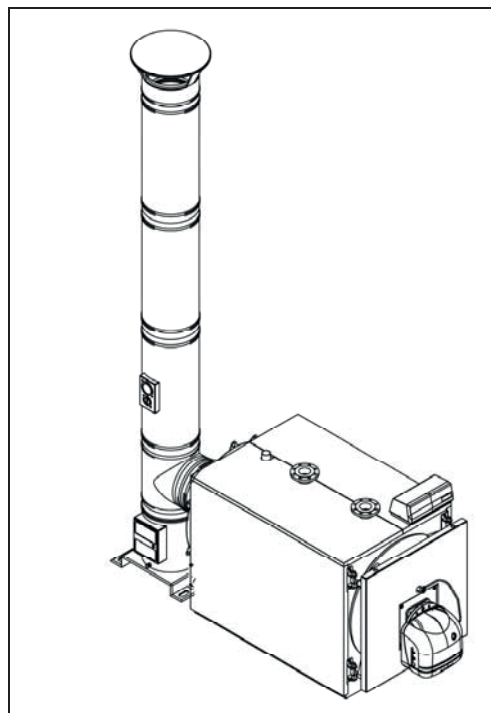


Fig. 6

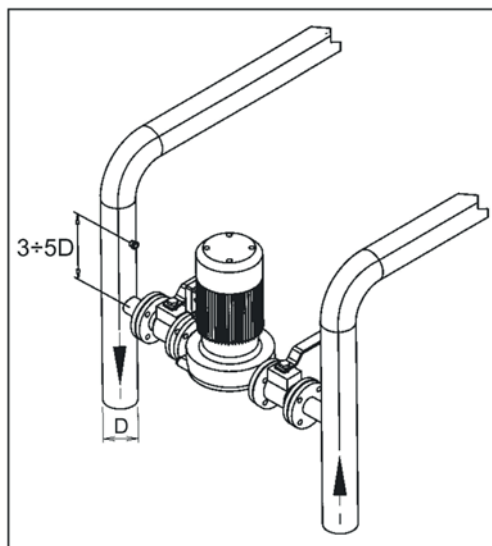


Fig. 7

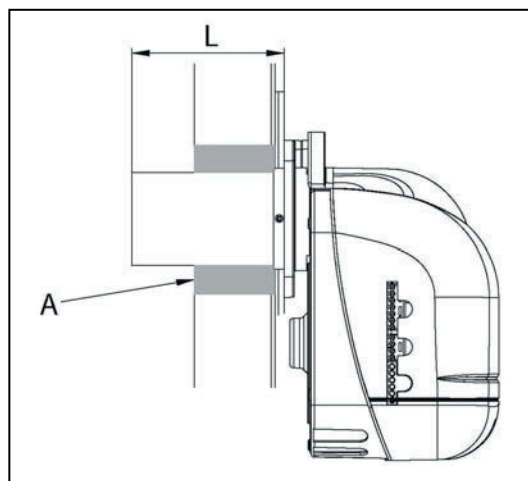


Fig. 9

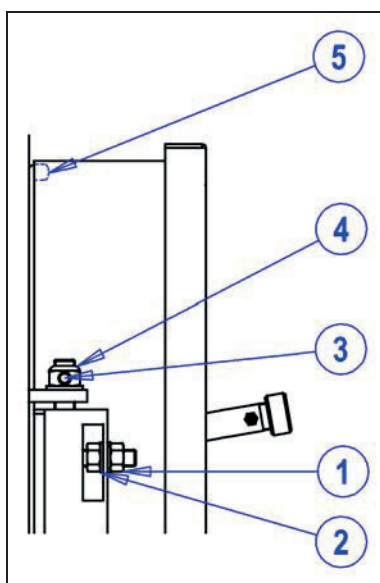


Fig.8

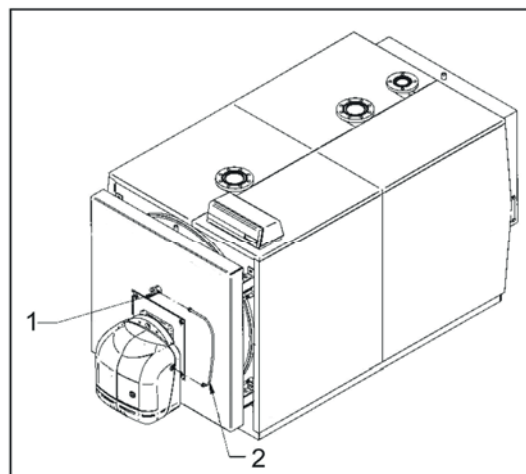


Fig.10

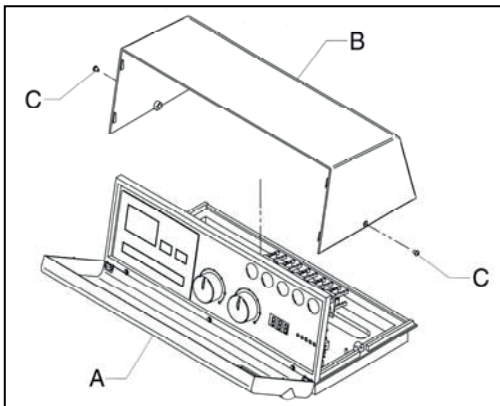


Fig. 11

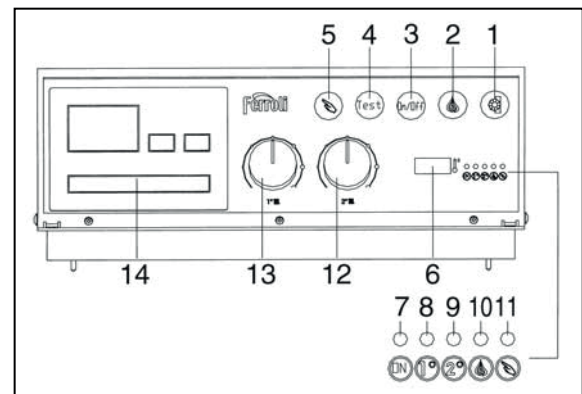


Fig. 11

- 1 Interruptor alimentación panel 2SB1
- 2 Lámpara alimentación panel 2HL1 (VERDE)
- 3 Interruptor encendido quemador 2SB2
- 4 Lámpara alarma temperatura máxima seguridad 2HL2 (ROJO)
- 5 Termostato seguridad 2TSI – Pulsador de rearme
- 6 Selección de ACS
- 7 Selección del régimen de funcionamiento
- 8 Información
- 9 Función deshollinamiento Test STB
- 10 Control manual
- 11 Confirmación de introducción de datos
- 12 Corrección del setpoint de Confort ambiente – Navegación e introducción de parámetros
- 13 Cancelación de la introducción de parámetro
- 14 Conector de servicio (BSB)

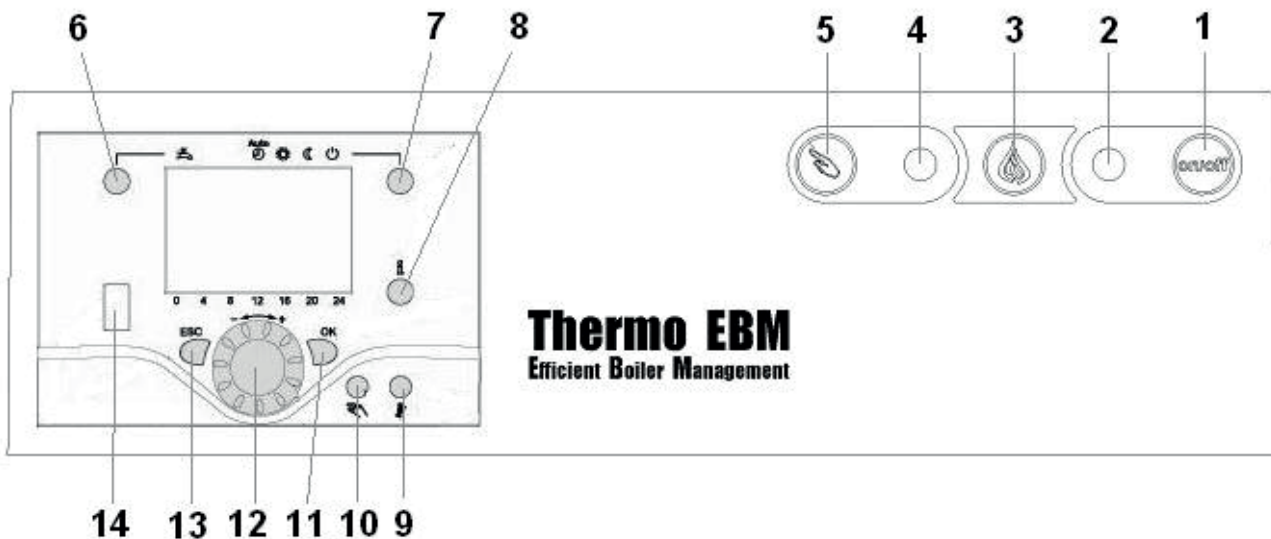


Fig.12

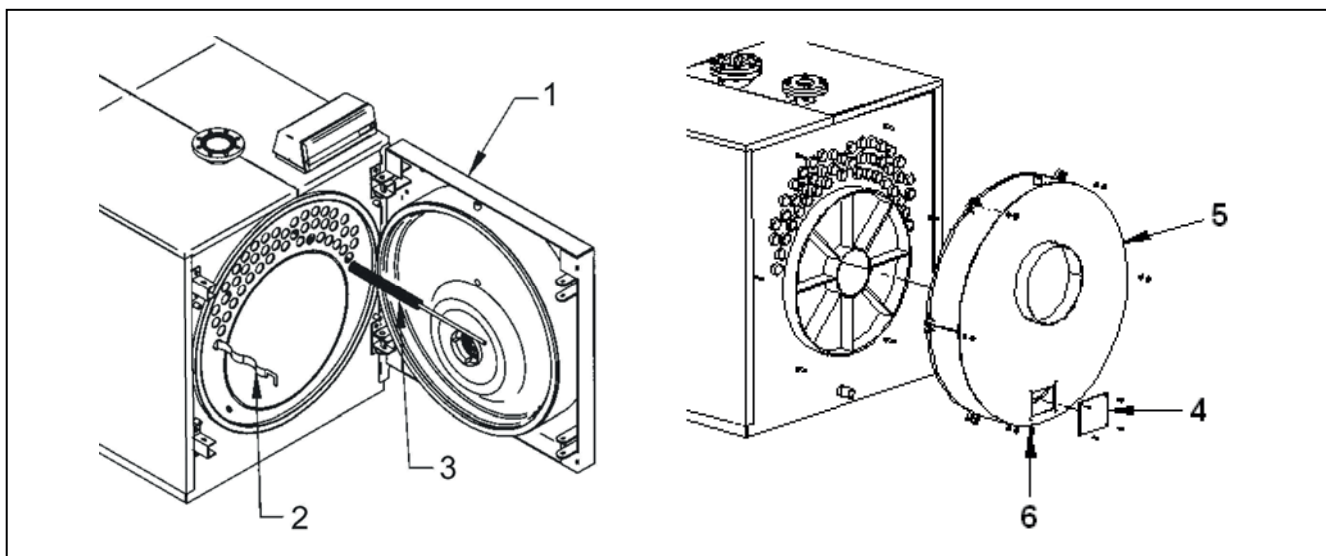


Fig.13