

PREX THERM RSW

Calderas de Chapa de Acero Presurizadas. Alta Potencia

Características Funcionales

- Potencias desde 92 kW hasta 3600 kW de gran rendimiento.
- Calderas presurizadas con sistema de inversión de llama en la cámara de combustión y haz tubular de pasos de humo.
- La circulación del agua garantiza la perfecta uniformidad de la temperatura en el interior:
 - Así se evita la formación de depósitos calcáreos.
 - Ejecución Standard: Presión máxima de trabajo 6 bar.
 - Ejecuciones especiales: Presión máxima de trabajo de 8 ó 10 bar.
- No contiene Kit de Limpieza

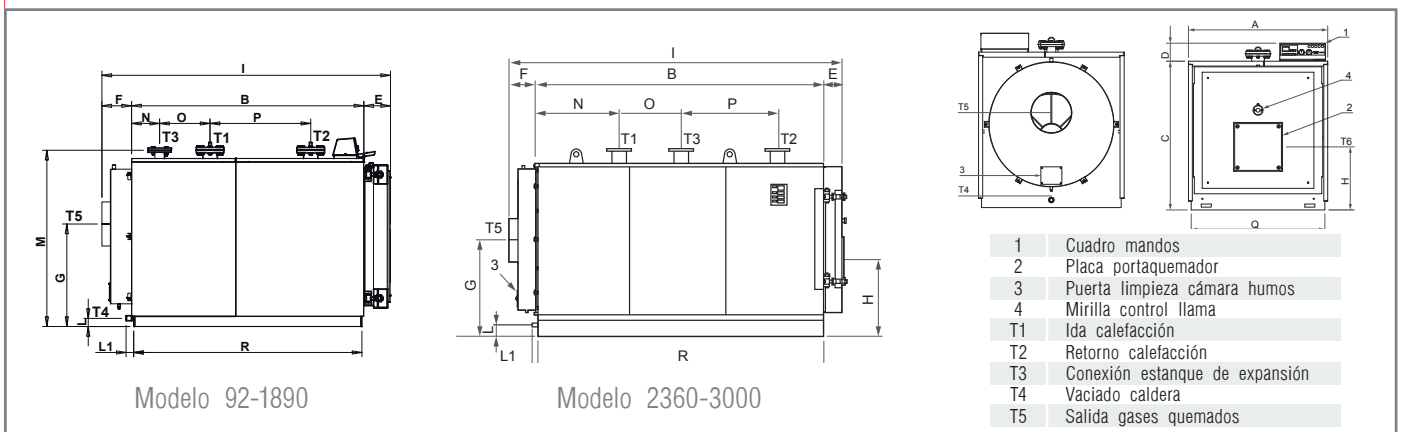


Modelo 92-1890

Modelo 2360-3000



Dimensiones



Dimensiones

Modelo	T1-T2	T3	T4	T5	A	B	C	D	E	F	G	H	I	L	N	O	P	L1	M*	R*	Q*
Unidad	DN	DN	DN	Ø ext mm	mm	mm	mm	mm	mm	mm	mm	mm	mm	mm	mm	mm	mm	mm	mm	mm	mm
92	2"	1 1/2"	3/4"	200	800	772	860	162	238	148	510	385	1.158	160	152	150	250	156	925	740	750
107	2"	1 1/2"	3/4"	200	800	772	860	162	238	148	510	385	1.158	160	152	150	250	156	925	740	750
152	2 1/2"	1 1/2"	3/4"	220	800	1.022	915	162	238	148	545	425	1.408	165	172	230	350	156	980	990	750
190	2 1/2"	1 1/2"	3/4"	220	800	1.022	915	162	238	148	545	425	1.408	165	172	230	350	156	980	990	750
240	2 1/2"	1 1/2"	3/4"	220	800	1.272	915	162	238	148	545	425	1.658	165	222	330	450	156	980	1.240	750
300	2 1/2"	1 1/2"	3/4"	220	940	1.272	1.035	162	258	148	630	465	1.678	185	222	330	450	156	1.100	1.240	890
350	2 1/2"	1 1/2"	3/4"	220	940	1.522	1.035	162	258	148	630	465	1.928	185	222	380	600	156	1.100	1.490	890
399	2 1/2"	1 1/2"	3/4"	220	940	1.522	1.035	162	258	148	630	455	1.928	170	222	380	600	156	1.100	1.490	890
525	80	2"	3/4"	250	1.050	1.534	1.185	162	253	143	725	518	1.930	205	228	380	600	155	1.250	1.492	1.000
600	80	2"	3/4"	250	1.050	1.794	1.185	162	253	143	720	518	2.190	205	228	440	700	155	1.250	1.752	1.000
720	DN100	DN65	3/4"	350	1.245	1.841	1.331	162	215	236	815	566	2.292	65	222	400	800	60	1.400	1.812	1.200
820	DN100	DN65	3/4"	350	1.245	2.031	1.331	162	215	236	815	566	2.482	65	222	390	1.000	60	1.400	2.002	1.200
940	DN100	DN65	3/4"	350	1.245	2.031	1.331	162	215	236	815	566	2.482	65	222	650	1.000	60	1.400	2.002	1.200
1060	DN100	DN65	3/4"	350	1.245	2.291	1.331	162	215	236	815	566	2.742	65	222	480	1.000	60	1.400	2.662	1.200
1250	DN125	3"	3/4"	400	1.530	2.018	1.511	190	190	212	900	670	2.420	90	220	580	900	178	1.580	1.994	1.390
1480	DN150	DN100	1 1/2"	450	1.500	2.330	1.595	162	284	216	940	670	2.830	200	227	680	1.100	225	1.660	2.296	1.450
1890	DN150	DN100	1 1/2"	450	1.500	2.530	1.595	162	284	216	940	670	3.030	200	227	650	1.200	225	1.660	2.496	1.450
2360	DN150	DN100	1 1/2"	450	1.610	2.772	1.810	210	210	250	1.005	860	3.232	145	662	650	1.000	195	1.850	2.732	1.000
3000	DN200	DN125	1 1/2"	500	1.800	2.976	2.000	220	220	250	1.100	940	3.446	145	716	650	1.000	195	2.140	2.936	1.150
3600	DN200	DN125	1 1/2"	500	1.800	3.346	2.000	220	220	250	1.100	940	3.816	145	786	650	1.450	195	2.140	3.306	1.170

PREXTHERM RSW

Calderas de Chapa de Acero Presurizadas. Alta Potencia

Características Técnicas

PREXTHERM RSW			92	107	152	190	240	300	350	399	525	600
CÓDIGO	-	-	-	-	-	-	CAPRE24006	CAPRE30006	-	-	CAPRE52506	CAPRE60006
Gasto calorífico P.C.I.	Mín.	kW	64,3	75	107,3	147,4	170,9	209,5	277,5	364,5	417	495
	Máx.	kW	99,5	116	165	206	261	326	378	432	567	648
Potencia Nominal útil.	Mín.	kW	60	70	100	137	160	196	228	260	341	390
	Máx.	kW	92	107	152	190	240	300	350	399	525	600
Rendimiento útil	100% Pot.Máx.	-	92,48	92	92,30	91,95	92,25	92,05	92,51	92,30	92,50	92,56
	30% Pot.Máx.	-	93,95	93,65	94,50	93,46	94,24	94,12	95,50	94,19	94,15	94,32
Capacidad de la Caldera	-	Lts.	121	121	186	186	232	304	362	337	405	471
Perd. de carga lado agua	10°C ΔT	mbar	8	11	20	12	17	40	48	43	40	51
	15°C ΔT	mbar	4	6	12	7	10	17	23	31	22	28
	20°C ΔT	mbar	2	2,5	5	3	4	9	13	16	12	16
Perdidas de carga lado de humos	-	mbar	0,5	0,7	1,2	1,2	2,3	3,3	3,5	4,4	4,3	4,8
Presión Máx. de ejercicio	-	bar	6	6	6	6	6	6	6	6	6	6
Peso	-	kg	260	260	350	350	440	480	550	590	860	970

PREXTHERM RSW			720	820	940	1060	1250	1480	1890	2360	3000	3600
CÓDIGO	-	-	CAPRE72006	CAPRE82006	CAPRE94006	CAPR106006	CAPR125006	CAPR148006	CAPR189006	CAPR236006	CAPR300006	CAPRE36006
Gasto calorífico P.C.I.	Mín.	kW	502	566	651	731	884	1.046	1.336	1.668	2.113	2.536
	Máx.	kW	781	881	1.014	1.140	1.359	1.608	2.054	2.565	3.250	3.900
Potencia Nominal útil.	Mín.	kW	468	533	611	689	813	962	1.229	1.535	1.950	2.340
	Máx.	kW	720	820	940	1.060	1.250	1.490	1.890	2.360	3.000	3.600
Rendimiento útil	100% Pot.Máx.	-	92,15	93,10	92,70	93	92	92,03	92,01	92	92,02	92
	30% Pot.Máx.	-	93,60	94,40	94,20	94,75	93,41	93,68	93,76	93,50	93,69	94,2
Capacidad de la Caldera	-	Lts.	707	802	727	819	1.240	1.490	1.620	1.925	2.600	2.920
Perd. de carga lado agua	10°C ΔT	mbar	32	40	51	65	86	110	100	150	145	190
	15°C ΔT	mbar	18	25	25	33	40	55	45	70	65	90
	20°C ΔT	mbar	2,10	18	16	20	25	32	29	42	45	61
Perdidas de carga lado de humos	-	mbar	4,5	5,6	5,4	6,0	6,5	6,5	7	7,2	7,5	8,2
Presión Máx. de ejercicio	-	bar	6	6	6	6	6	6	6	6	6	6
Peso	-	kg	1.030	1.105	1.205	1.330	2.250	2.650	2.850	3.900	5.300	5.800

* Medidas mínimas de paso a través de la puerta de la central térmica.