

## Caldera Interior Pellet Sofía 18 kW

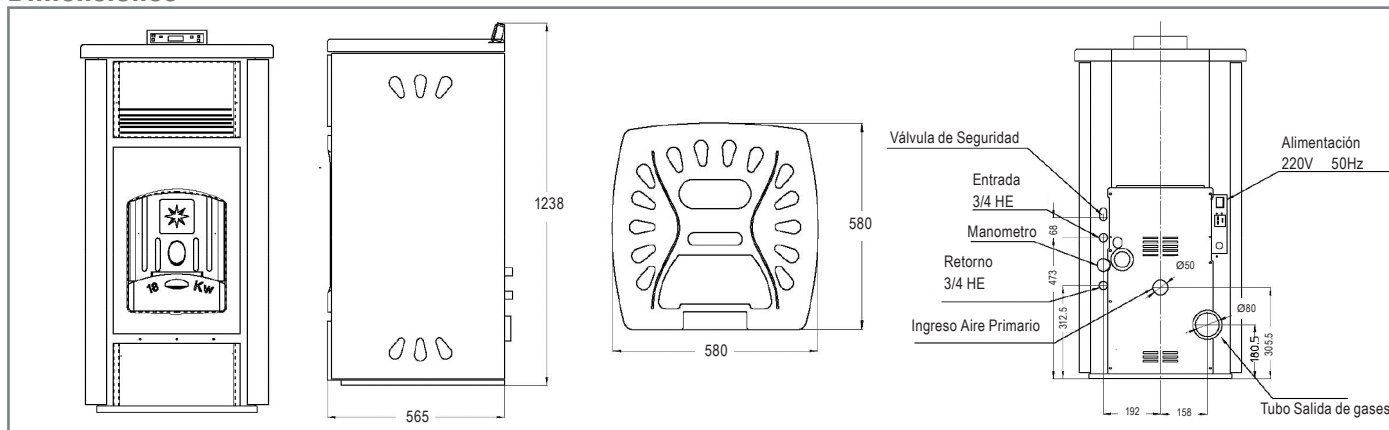
Hydro ventilada

### Características Funcionales

- Caldera Interior a pellet y estufa en un mismo equipo.
- Dimensiones compactas para reducir espacios.
- Potencia 18 kW ideal para dimensiones de: 100 a 150 m<sup>2</sup> aprox.
- Mando a distancia y timer para programar los encendidos y los apagados.
- Eficiencia de 91%.
- Flexibilidad al otorgar la posibilidad de conectar el equipo a los sistemas de calefacción central ya existentes.
- Sistemas de seguridad de temperaturas.
- Combustión ultra eficiente, cumple con las más exigentes normas Europeas.



### Dimensiones



### Características Técnicas

SOFÍA		18 kW
Potencia térmica Global	kw	19,6
Potencia térmica nominal	Kw	6,2 - 17,5
Potencia térmica del agua máx	Kw	4,1 - 12,0
Potencia térmica irradiada	Kw	2,1 - 5,5
Rendimiento medio	%	91
Volumen calentable indicativo	m <sup>3</sup>	500
Partículas OGC - NOX (13%O <sub>2</sub> ) mg/Nm <sup>3</sup>	mg/Nm <sup>3</sup>	18,84 / 2 / 138
Contenido de CO at 13% O <sub>2</sub>	%	0,025 - 0,017
Contenido de CO <sub>2</sub> (13%O <sub>2</sub> )	%	4,9 - 11,1
Tiro medio de la chimenea	Pa	11 / 12
Temperatura media humos	°C	61 / 184
Consumo horario Pellet	mín/máx	1,3 - 3,7 kg/h
Capacidad del depósito de pellet	kg	25
Capacidad de la caldera	L	10
Descarga de humos	Ø	80
Acoplamientos del agua	M	3/4

Elevación de la bomba	m	5
Vaso de expansión	L	8
Presión de trabajo	bar	1,5
Alimentación	V ~ Hz	230V ~ 50Hz
Absorción eléctrica max	W	480 W
Peso	kg	140
CÓDIGO RECAL COLOR ROJO	-	CABPSOF18R
CÓDIGO RECAL COLOR MARFIL	-	CABPSOF18M
CÓDIGO RECAL COLOR NEGRO	-	CABPSOF18N

\*Todos los datos técnicos contenidos en el presente manual han sido obtenidos utilizando pellet certificado bajo la normativa OM 7135. Los Datos pueden variar según tipo de pellet utilizado.