

Estanques de Expansión

Calefacción Modelo Cilíndrico

CALEFACCIÓN

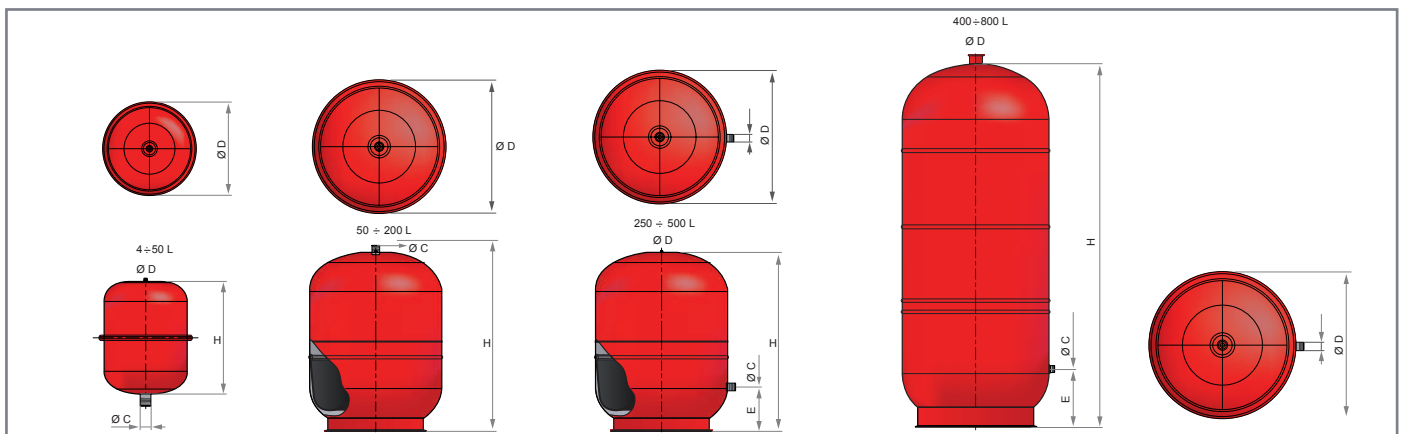
Características Funcionales

- Estanque de acero.
- Membrana de goma sintética SBR.
- Fabricado según norma DIN 4807 características físicas y mecánicas.
- Pintura externa electro esmaltada.
- Probados 100% en fábrica.
- Temperaturas de trabajo -10°C : 99°C.

Certificación



Dimensiones



Características Técnicas

Capacidad	Código	Ø Diámetro	H Altura	E	Presión Máx. trabajo	Precarga	Conexión
Lts.	-	mm	mm	mm	bar	bar	"
8	ES21611030	220	295	-	5	1	3/4"G
18	ES21611050	290	400	-	4	1	3/4"G
25	ES00820024	324	415	-	4	1	3/4"G
35	ES22611040	382	408	-	4	1	3/4"G
50	ES22611100	407	560	-	4	1	3/4"G
80	ES23611030	450	608	-	6	1,5	3/4"G
100	ES23811050	500	665	165	6	2,5	3/4"G
150	ES24611050	500	897	216	6	2,5	3/4"G
200	ES24611100	600	812	-	6	2,5	3/4"G
250	ES24611200	630	957	245	6	2,5	3/4"G
300	ES25611100	630	1105	245	6	2,5	3/4"G
400	ES00820400	630	1450	245	6	2,5	3/4"G
500	ES25621902	750	1340	290	6	2,5	1"G
600	ES25621600	750	1555	290	6	2,5	1"G
700	ES25621A02	750	1755	290	6	2,5	1"G