

Quemadores Duales

Baja Potencia Petróleo/Gas desde 29 hasta 232 kW

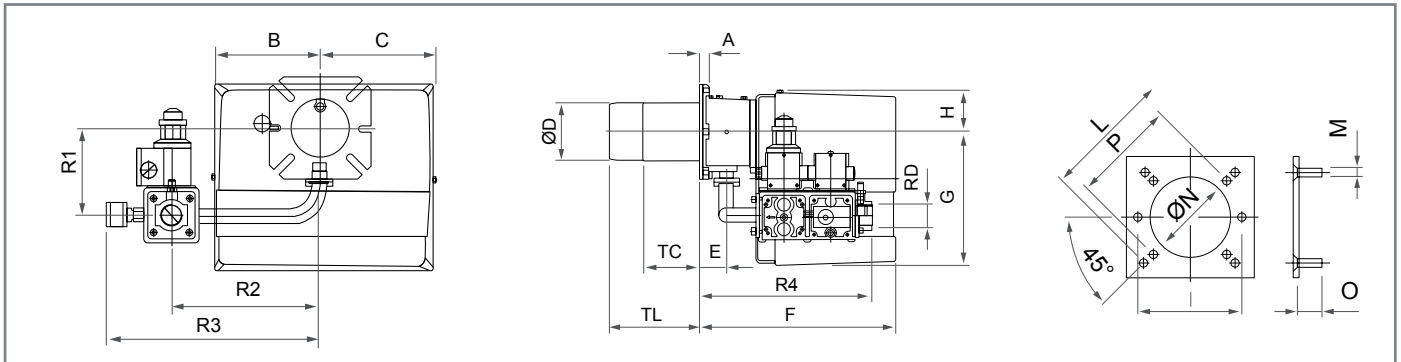
Características Funcionales

- Quemadores duales Petróleo / Gas 1 etapa.
- Alimentación eléctrica monofásica, 220 Volts.
- Carcasa anti ruido.
- Cabeza de combustión con regulación micrométrica de alto rendimiento y estabilidad de llama.
- Dimensiones compactas, facilidad de calibración y mantención.
- Incluye flanges, sellos empaquetaduras, tubos flexibles, boquillas, filtro combustible y conector eléctrico.



MODELO		GMX 1	GMX 3	GMX 4
Código	-	QE5000GMX1	QE5000GMX3	QE5000GMX4
Potencia mínima	kcal/h	25.000	50.000	100.000
Potencia máxima	kcal/h	60.0000	130.000	200.000
Potencia mín./máx.	kW	29/70	58/151	116/232

Dimensiones (mm)



Medidas - Curva de Funcionamiento

MODELO	A	B	C	ØD	E	F	G	H	L	M	ØN	P	TC	TL	R1	R2	R3	R4	RD
GMX 1	15	168	168	90	45	305	210	65	160	M8	100	130	85	145	133	200	254	240	1/2"
GMX 3	16	185	195	108	52	340	210	70	170	M8	120	150	135	255	168	280	378	361	1"
GMX 4	20	185	195	125	78	368	210	70	226	M10	135	170	160	280	173	280	378	385	1"

