

## Calderas a Leña STEEL FB

Calderas de Acero desde 28 hasta 125 kW

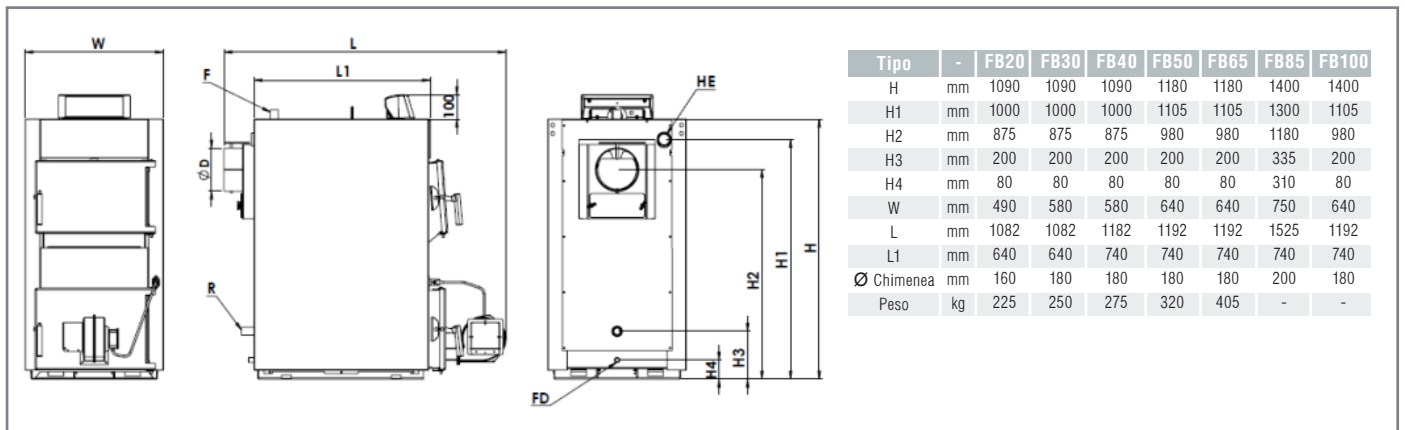
### Características Funcionales

Caldera a leña de alta eficiencia de fácil limpieza, con control electrónico y pantalla LCD.

- Indicadores de estado de funcionamiento y de falla.
- Sistema de control electrónico para ahorro de energía.
- Sistema automático, modulante y forzado.
- Auto apagado si detecta falta de leña.
- Modo nocturno y económico para ahorrar energía.
- Opción de termostato de ambiente.
- Regulador de tiro ajustable en chimenea.
- Sistemas de seguridad de sobretemperatura electrónico 95°C.
- Construcción del cuerpo de la caldera: Acero Soldado (S 235 JR)
- Construcción de fondo de caldera inferior: Hierro fundido (ENGJL 200)
- Carga de combustible: Manual
- Principio de circulación de la chimenea: Horizontal 4-pass
- Control: Electrónico con limitador de seguridad mecánico adicional
- Certificación CE (97/23/EC).



### Dimensiones



### Características Técnicas

MODELO		FB20	FB30	FB40	FB50	FB65	FB85	FB100
Código	-	CARA00FB20	CARA00FB30	CARA00FB40	CARA00FB50	CARA00FB65	CARA00FB80	CARA00FB100
Potencia	kcal/h	24.000	30.000	40.000	50.000	65.000	86.000	107.000
Contenido de agua	lit	70	80	90	108	124	175	175
Superficie Total de Calentamiento	m2	2.6	3.1	3.6	4.1	4.9	-	-
Cámara de combustión alto	mm	475	475	475	475	475	550	550
Cámara de combustión ancho	mm	330	420	420	480	480	550	550
Cámara de combustión profundidad	mm	500	500	600	600	740	725	725
Volumen de la cámara de combustión	dm3	78.0	100.0	120.0	137.0	169.0	-	-
Puerta (superior) carga de combustión	mmxmm	330x215	420x250	420x250	480x305	480x305	550x305	550x305
Máxima altura de carga de leña	mm	400	400	400	400	400	500	500
Presión en chimenea	Pa/mbar	12-16/0.12-0.16	14-18/0.14-0.18	16-22/0.16-0.22	20-30/0.20-0.30	25-35/0.25-0.35	-	-
Rango de control de la temperatura	C	50 a 90	50 a 90	50 a 90	50 a 90	50 a 90	50 a 90	50 a 90
Máxima temperatura de trabajo	C	100	100	100	100	100	100	100
Mínima temperatura de retorno	C	50 (Recomendado)						
Máxima presión de trabajo	bar	2,5	2,5	2,5	2,5	2,5	3	3
Conexiones de flujo / retorno (F/R)	R	1"	1"	1"	1 1/4"	1 1/4"	1 1/2"	1 1/2"
Conexión bucle de refrigeración (HE)	R	1 1/2"	1 1/2"	1 1/2"	1 1/4"	1 1/4"	2"	2"
Conexión de llenado / drenaje (FD)	R	1/2"	1/2"	1/2"	1/2"	1/2"	3/4"	3/4"
Suministro eléctrico	V/Hz	232/50	232/50	232/50	232/50	232/50	232/50	232/50
Consumo de energía	W	82	82	82	88	88	200	200