

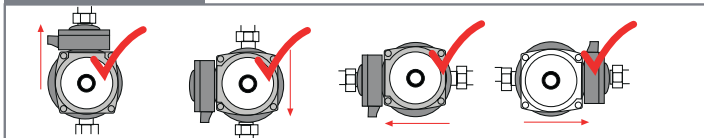
Bomba Presurizadora Calefón

Rotor Húmedo - A.C.S.

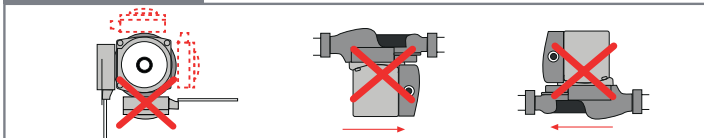
Características Funcionales

- Bombas presurizada adecuada para aumentar la presión en sistemas de agua caliente en sistemas domésticos.
- Temperatura máxima del líquido 60°C.
- Cuerpo de la bomba acero inoxidable.
- Funcionamiento de una sola velocidad.
- Unión conjunta 1/2".
- Llave como accesorio.

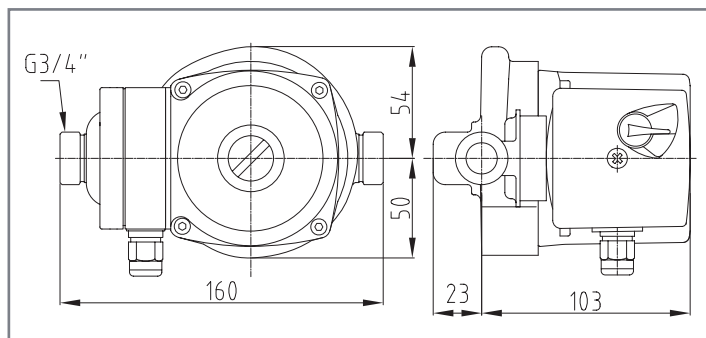
Correcta Instalación



Incorrecta Instalación



Dimensiones



Características Técnicas

MODELO	ZP 25-120-220	
Código	-	BBUPS1512B
Caudal nominal	m ³ /h	0.5
Altura	m	7.5
Potencia de entrada	W	120
Corriente nominal	A	0.5
Voltaje	V	220
Frecuencia	Hz	50
Peso	Kg	2.4

Curva

