

Calderas a Leña STEEL EKO B

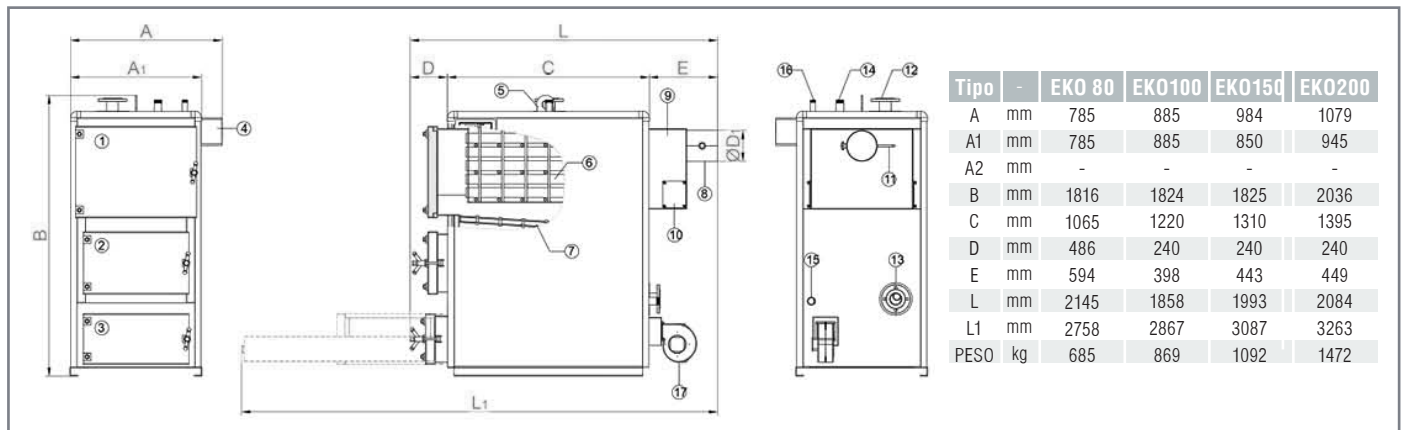
Calderas de Acero desde 93 hasta 233 kW

Características Funcionales

- Caldera a leña de alta eficiencia.
- Producción de soldadura certificada, probando cada proceso.
- Combustión forzada.
Sistema de combustión 3 pasos, rebanador tubular y llama corta en la parrilla refrigerada por agua.
- Ventilador automático
- Alta eficiencia diseñada en función de cálculos termodinámicos
- Amplias opciones de combustible: el carbón, la briqueta de madera y los combustibles sucedaneos de la madera.
- Gran cámara de combustión y puerta.
- Fácil alimentación de combustible.
- Panel de control avanzado.
- Completamente aislado, baja pérdida de calor
- Diseño de cubiertas exteriores pintadas con protección electrostática.



Dimensiones



Características Técnicas

MODELO		EKO B 80	EKO B 100	EKO B 150	EKO B 200
Código	-	CARAEO080	CARAEO100	CARAEO150	CARAEO200
Potencia	Kcal/h	80.000	100.000	150.000	200.000
Límite de seguridad temperatura	°C	90	90	90	90
Max. Temperatura de funcionamiento	°C	85	85	85	85
Min. Temperatura de retorno	°C	55	55	55	55
Presión operacional/Test Presión Caldera	bar	3 / 5	3 / 5	3 / 5	3 / 5
Diámetro de Chimenea (diámetro exterior)	mm	200	200	200	300
Salida de la caldera	pul./Dia.	2"	2"	Ø65	Ø65
Retorno de la caldera	pul./Dia.	2"	2"	Ø65	Ø65
Salida de seguridad	pul.	1 1/4"	1 1/4"	1 1/2"	1 1/2"
Retorno de seguridad	pul.	1 1/4"	1 1/4"	1 1/2"	1 1/2"
Conexión de armadura de seguridad	pul.	3/4"	1"	1"	1"
Flujo de agua $\Delta t=20^{\circ}\text{C}$	m ³ /h	4.01	5.01	7.52	10.02
Volumen de Agua	lt	238.7	351.5	393.4	537.2
Volumen cámara de combustión	m ²	0.127	0.145	0.145	0.176
Tamaño puerta de alimentación (W*H)	mm	500*300	525*450	555*375	600*415
Energía eléctrica	W	190	190	190	190
Voltaje nominal	V/Hz	220/50	220/50	220/50	220/50