

# Válvula de Bola

Manilla Larga

## Características Funcionales

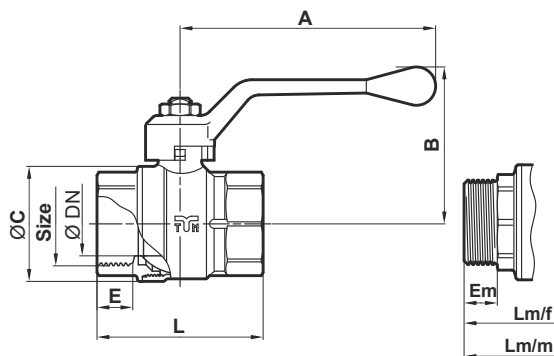
Válvulas de bola de paso total con extremos roscados hembra / hembra, con palancas planas en aluminio. Adecuadas para todo tipo de aplicaciones hidráulicas domésticas, comerciales e industriales, sistemas de calefacción y sanitarios, aire comprimido, diferentes aceites, productos petrolíferos, en general con cualquier fluido no corrosivo.

Las válvulas pueden instalarse en cualquier posición (horizontal, vertical) siempre que se coloquen en una posición visible y accesible y las operaciones de apertura / cierre se realicen de manera fácil y completa. Si se indica lo contrario, para cerrar la válvula, la manija debe girarse en sentido horario, en sentido antihorario para abrirla. De lo contrario, se indica mediante marcas específicas en las flechas del cuerpo de la válvula.

La válvula no debe mantenerse en posición intermedia durante un periodo de tiempo prolongado para evitar daños en los sellos.



## Dimensiones



Código	-	-	-	-	FT80008112	FT80008200	-	-	-
Size	1/2"	3/4"	1"	1 1/4"	1 1/2"	2"	2 1/2"	3"	4"
Ø (DN)	15	20	25	32	40	50	60	74	94
A	85	85	100	140	140	140	240	240	240
B	51,5	54,5	61,5	73	79	91,5	118	128	142
ØC	30	37	45	55	68	84	103	124	152
E	13,5	14,5	14	15	16	17,5	21,5	23,5	27
L	53	60,5	65	77,5	89	103	130	149	178
Em	10	12	13	14	15	16,5	-	-	-
Lm/f	56,5	64	70	85,5	96,5	114	-	-	-
Lm/m	53,5	59,5	69	84	96,5	114	-	-	-
PN	50	40	40	30	30	25	18	16	16

## Curvas

