

HYDROCAL M3

Medidor de energía térmica

CALEFACCIÓN

Características Funcionales

- Para sistemas de calefacción y refrigeración centralizados.
- Calor y frío combinado.
- N.2 entradas de pulsos / N.1 salidas de pulsos integradas.
- M-BUS EN13757-2 / 3 salidas integrada.
- Unidad de cálculo con rotación de 360°.
- Sensores de medición de platino de alta precisión.

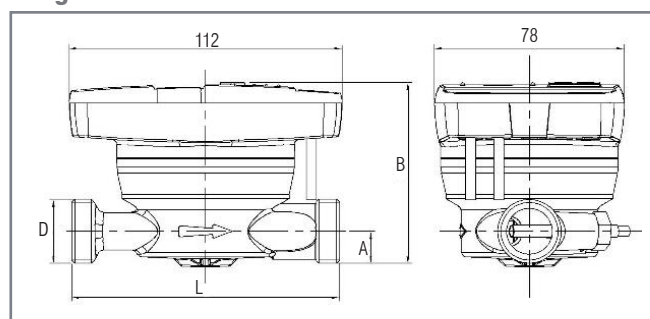


Valores

DIAMETRO	L	A	B	D
DN15 (1/2")	110 mm	13 mm	74 mm	3/4"
DN30 (3/4")	130 mm	17 mm	78 mm	1"

DIAMETRO	Qp (m ³ /h)	Relación Qp/Qi
DN15	0.6	25:1
DN15	1.5	50:1
DN20	2.5	50:1

Diagrama



Características Técnicas

DIAMETRO NOMINAL	DN 15 G 3/4"	DN 15 G 3/4"	DN 20 G 1"
Longitud	110 mm	110 mm	130 mm
Caudal nominal	0.6 m ³ /h	1.5 m ³ /h	2.5 m ³ /h
Caudal máximo	1.2 m ³ /h	3.0 m ³ /h	5.0 m ³ /h
Caudal mínimo	24 l/h	30 l/h	50 l/h
Clase de precisión	2	2	2
Rango Qp / Qi (H / V)	25	50	50
Clase ambiental	A(E1;M1)	A(E1;M1)	A(E1;M1)
Presión perdida en Qp	≤ 0.25 bar	≤ 0.25 bar	≤ 0.25 bar
Presión nominal	16 bar	16 bar	16 bar
Rango de medición de la temperatura (calefacción)	5÷90°C	5÷90°C	5÷90°C
Rango de diferencia de temperatura (calefacción)	3÷70K	3÷70K	3÷70K
Rango de medición de temperatura (enfriamiento)	0,2÷24°C	0,2÷24°C	0,2÷24°C
Temperatura de calibración (enfriamiento)	0,2÷20K	0,2÷20K	0,2÷20K
Tipo de sensor de temperatura	OT1000	OT1000	OT1000
Longitud del cable para el sensor de temperatura	1.5m	1.5m	1.5m
Fuente de alimentación	batería de litio	batería de litio	batería de litio
Max. duración de la batería (versión básica)	10 años	10 años	10 años
Clase de protección	IP 54	IP 54	IP 54
Nivel de visualización	6	6	6
Monitor	LCD 8 dígitos	LCD 8 dígitos	LCD 8 dígitos
Unidades de energía	KWh (GJ a pedido)	KWh (GJ a pedido)	KWh (GJ a pedido)
Código Recal	ACDKEGCD15	ACDKEGCE15	ACDKEGCD25