

Nuevo KIT SALIDA DE GASES / MURO - PELLETT

Kit de salida de gases compatible con los modelos de Estufas, Termoestufas y Calderas a Pellet UniClima.

► El Kit incluye

DESCRIPCIÓN	DETALLE	CANT.	DIBUJO TÉCNICO
<p>CONTENIDO KIT INSTALACIÓN CHIMENEA PELLETT</p> <p>CÓDIGO KITPELLAIR</p> <p>Fig. 1</p> <p>máx. 4 metros Ø80</p>	GORRO TERMINAL PELLETT A.INOX A	1	
	TUBO EXT. PELLETT A.INOX 1.000 MM B	1	
	TUBO EXT. PELLETT A.INOX 500 MM C	1	
	TUBO EXT. PELLETT A.INOX 1250 MM D	1	
	TEE REGISTRO PELLETT A.INOX E	1	
	TAPA REGISTRO PELLETT A.INOX F	1	
	CODO 90° PELLETT A.INOX G	1	
	EMPAQUETADURAS H	2	
	ABRAZADERAS I	1	

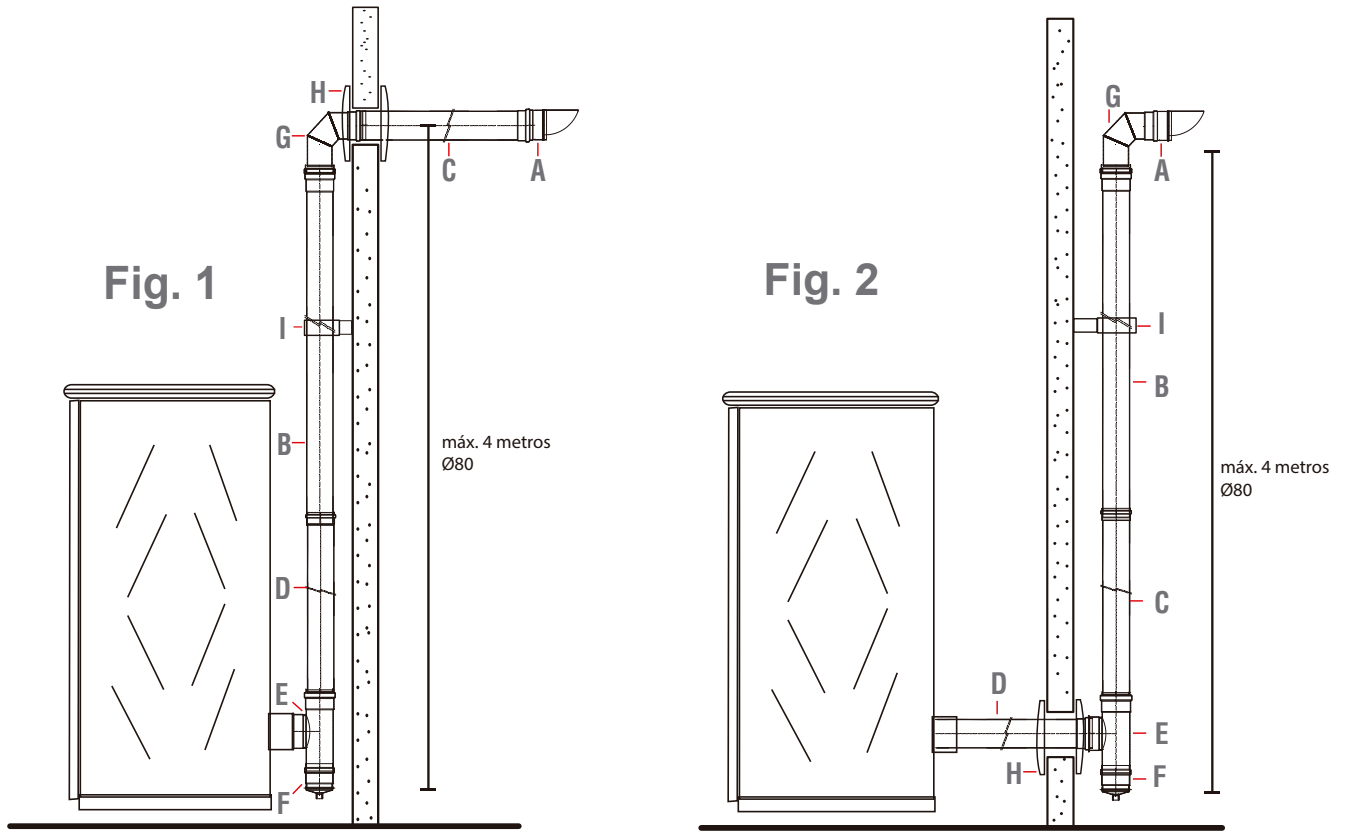
► Accesorios Complementarios

DESCRIPCIÓN	CÓDIGO	DIBUJO TÉCNICO	DESCRIPCIÓN	CÓDIGO	DIBUJO TÉCNICO
TEE REGISTRO PELLETT A.INOX	ACCPT8020		CODO 90° PELLETT A.INOX	ACCPC9080M	
TAPA CONDENSADO PELLETT A.INOX	ACCPTSC80V		TUBO EXT. PELLETT A. INOX 1.000 MM - 80MM	ACCPT80100	
CODO 45° PELLETT A.INOX	ACCPC4580M		GORRO TERM.CHIMENEA PELLETT A.INOX	ACCPTAV80V	

Nuevo

KIT SALIDA DE GASES PELLET

► **Ejemplo de Instalación Kit Muro Chimenea Pellet**



► **Otros modelos de instalación**

Acc. complementarios

